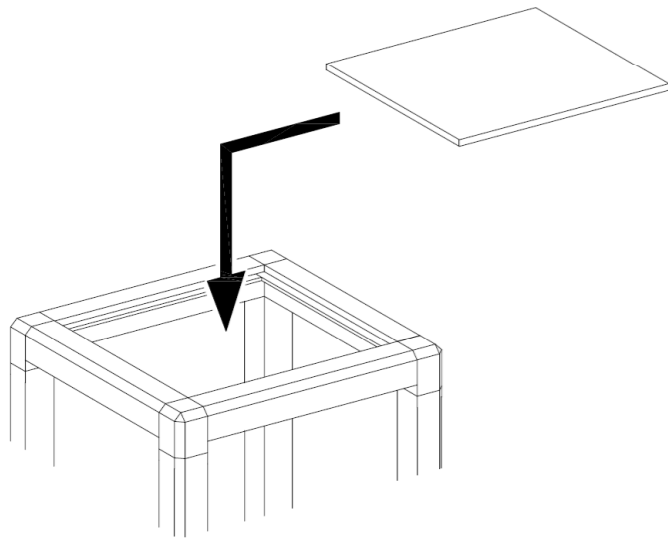
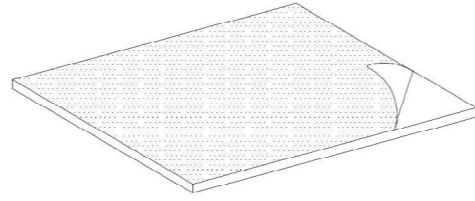
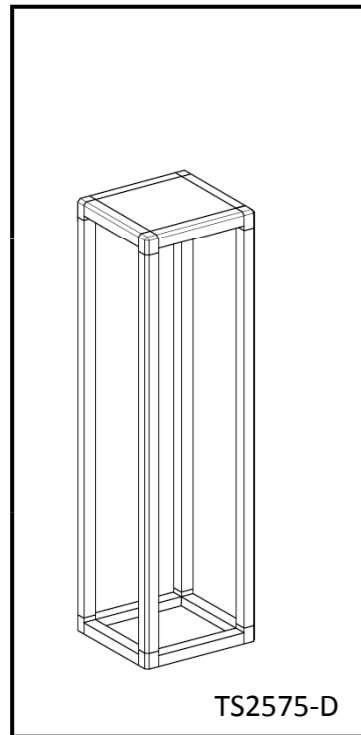


## 天板取り付け方法

天板（ポリ合板）の両面に傷防止の保護フィルムが貼ってあるのではがしてください。



アイボリーとブラックのリバーシブルになっているので、任意の色を表にしてスタンド上部に落とし込みます。



TS2575-D

- 製品改良のため、予告なく仕様・アイテム等を変更する場合がありますのでご了承ください。
- 予告なく取扱説明書の内容を変更する場合がありますのでご了承ください。








# テトラスタンド TS2575-D

## 取扱説明書

### 安全上のご注意

この度は、テトラスタンドをお買い上げいただき、誠にありがとうございます。ご使用前に、この「取扱説明書」をよくお読みのうえ、正しくご使用ください。お読みになった後は、いつでも見られる所に保存して下さい。

 <b>警告</b>	誤った取り扱いをすると、使用者が死亡又は重傷を負う可能性が想定される内容を示す。
 <b>注意</b>	誤った取り扱いをすると、使用者が傷害を負う可能性が想定される内容、及び物的損害の発生が想定される内容を示す。

	注意（危険・警告を含む）を促すもの。
	行ってはいけない行為。
	指示に従ってほしい行為。





本製品の破損は、お客様や使用者への危害、また商品・展示品などの損傷の原因となります。  
取り扱いには十分ご注意ください。

## TETRA STAND-D

## 同梱品一覧

警告		<ul style="list-style-type: none"> <li>改造及び分解はしないでください。</li> <li>改造及び分解したものを使用して事故がおきた場合、当方は一切の責任を負いかねます。</li> </ul>
		<ul style="list-style-type: none"> <li>本製品の上には乗ったりしないで下さい。</li> <li>転倒しケガをしたり、破損の原因となります。</li> </ul>
注意		<ul style="list-style-type: none"> <li>平坦でしっかりした床面に、水平になるように設置して下さい。</li> <li>設置安定性の悪い場合は、転倒防止処理を行って下さい。</li> <li>転倒によりケガ、破損の原因となります。</li> </ul>
		<ul style="list-style-type: none"> <li>移動させる場合は、横倒しにしたり引きずらず、衝撃を与えないよう静かに持ち上げて動かして下さい。</li> <li>破損、スタンドのガタツキの原因となります。</li> </ul>
		<ul style="list-style-type: none"> <li>本体や他の部分に、強い衝撃を与えたり無理な力を加えると、ひずみが生じたりケガをする恐れがありますので、丁寧に扱ってください。</li> </ul>
		<ul style="list-style-type: none"> <li>屋外、高温多湿、粉塵、水かぶり、直射日光の当たる場所など、悪条件下での設置はしないで下さい。</li> <li>パネルの反り・フレームの腐食の原因となります。</li> </ul>
		<ul style="list-style-type: none"> <li>生鮮商品は置かないで下さい。</li> <li>食品が腐敗することがあります。</li> </ul>
		<ul style="list-style-type: none"> <li>天板面の商品・展示品等を取り除いてから移動して下さい。</li> <li>商品・展示品等の転落又はスタンドが損傷することがあります。</li> </ul>
		<ul style="list-style-type: none"> <li>天板への荷重は安全荷重以内(後述参考)にして下さい。</li> <li>破損の原因となります。</li> </ul>
		<ul style="list-style-type: none"> <li>運送・移動後など、ネジのゆるみ、抜け落ちが無いかわり時々点検し、締め直して下さい。</li> <li>破損やガタツキの原因となります。</li> </ul>
	<ul style="list-style-type: none"> <li>フレームは常に手入れを行って下さい。</li> <li>腐食の原因となります。</li> </ul>	

No.	部品名	部品	数量(個)	組込部品
1	本体		1	天枠フレーム×1 下枠フレーム×1 柱フレーム×4 コーナーコネクター×4 サッシ用皿小ねじ(M5x10)×24 ゴムクッション×4 底板×1
2	天板		1	ポリエステル化粧合板 t5

■内容品がそろっているか確かめてください。そろっていないときは、お買い上げの販売店にご連絡ください。

### 【安全荷重について】

表示の荷重は、負荷面上の全体に等しく静かに荷重をかけた、「等分布静荷重」の安全値です。  
したがって、偏りや衝撃を加えるような荷重の載せ方をした場合はこの限りではありません。  
この荷重を参考にしてご使用下さい。  
・天板面・・・5kg

### 【お手入れについて】

汚れは、品質を低下させる原因となります。美しく保つため、日常のお手入れを心がけて下さい。  
1.水拭きを避け、柔らかい布で乾拭きをして下さい。  
2.汚れがひどい場合は、ガラスクリーナー類(研磨剤の含まれていないもの)をご使用下さい。