

特長

通常のグロメットの持つ断線防止作用の他に、防塵効果を持たせたグロメットです。

用途

コンピュータ・測定機器・通信機・電気製品等

仕様

硬度：50度±5度

膜厚：約0.5

ご希望により、スリット加工も承っております（受注生産）。

Characteristic

It has a dustproof function other than wire disconnection preventing effect that ordinary grommets have.

Application

Computers / Measuring instruments / Telecommunication devices / Electric appliances, etc.

Specification

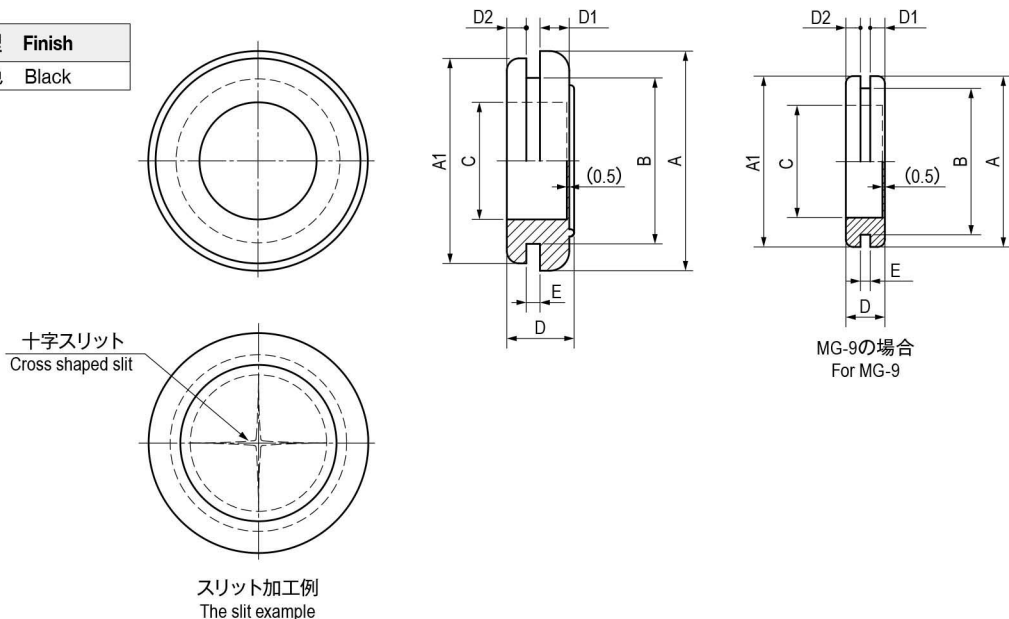
Hardness: 50°±5°

Thickness of Membrane: approx.0.5

Please feel free to contact us if you are interested in slitting. (Custom Made)

材質と処理 Material & Finish

材質	Material	処理	Finish
	EPDM	黒色	Black



寸法・仕様表 Size List & Specification

型番 Model No.	A	A1	B	C	D	D1	D2	E	自重 (g) Net Weight (g)
TM-MG-1	23	20	16	11	8.1	3.5	2	1.6	2.6
TM-MG-2	25	22	18	13	8.8			2.3	
TM-MG-3	27	24	20	15	9.1	4	2.5	1.6	4
TM-MG-4	29	26	22	17	9.8			2.3	
TM-MG-5	31	28	24	19	11.3	5	3	2.3	6.1
TM-MG-6	35	31	26		12.2			3.2	
TM-MG-7	37	33	28	21	11.8			2.3	8.5
TM-MG-8	39	35	30	23	12			3.2	9.5
TM-MG-9	35			8	3	2	5		
TM-MG-10	41	37	32	25	11.8	5	4	2.3	9.7
TM-MG-11	43	39	34		27			12.1	
TM-MG-12	45	42	36	28	13.5	6	4	2.3	14.5
TM-MG-13	48	44	38	30	14.4			3.2	
TM-MG-14	16	13	9	4.5	8	3	2	2.3	1.3
TM-MG-15	19	16	12	7	6	2.5	1.5	1.6	1.5
TM-MG-16	21	18	14	9	8	3	2	2.3	2
TM-MG-17	52	48	42	34	14.7	6	4	3.2	19.5