

特長
 機器のシャシーに取り付けるだけで、大きな断線防止効果をもたらします。
 UL 規格 94V-0 品、CR（黒色）も取り扱っております（特注対応）。

用途
 計器機器・通信機器・電気製品等

仕様
 硬度：50 度± 5 度

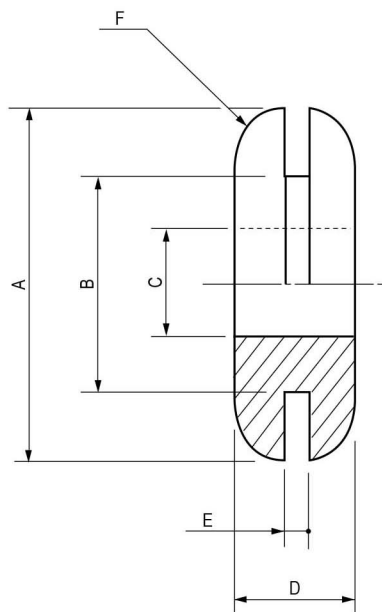
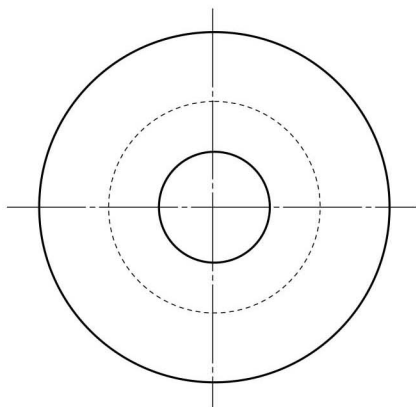
Characteristic
 It is effective on preventing wire disconnection only by installing on equipment chassis.
 UL94V-0, CR (Black) are also available as custom-order.

Application
 Controller devices / Telecommunication devices / Electric appliances, etc.

Specification
 Hardness: 50°±5°

材質と処理 Material & Finish

材質	Material	処理	Finish
	EPDM	黒色	Black



寸法・仕様表 Size List & Specification

型番 Model No.	A	B	C	D	E	F	自重 (g) Net Weight (g)	
TM-KG-74	7	5	3	4	1	R1	0.1	
TM-KG-742				5	2			
TM-KG-95	9	7	5	5.5	0.8	R1.5	0.3	
TM-KG-115	11	8		5	5		1	0.4
TM-KG-135	13			5.5				0.5
TM-KG-16	16	12	9	6.5	1.5	R3	0.6	