

特長

機器のシャーシに取り付けるだけで、大きな断線防止効果をもたらします。
UL 規格 94V-0 品、CR（黒色）も取り扱っております（特注対応）。

用途

測定機・通信機・電気製品等

仕様

硬度：50度±5度

Characteristic

It is effective on preventing wire disconnection only by installing on equipment chassis.

UL94V-0, CR (Black) are also available as custom-order.

Application

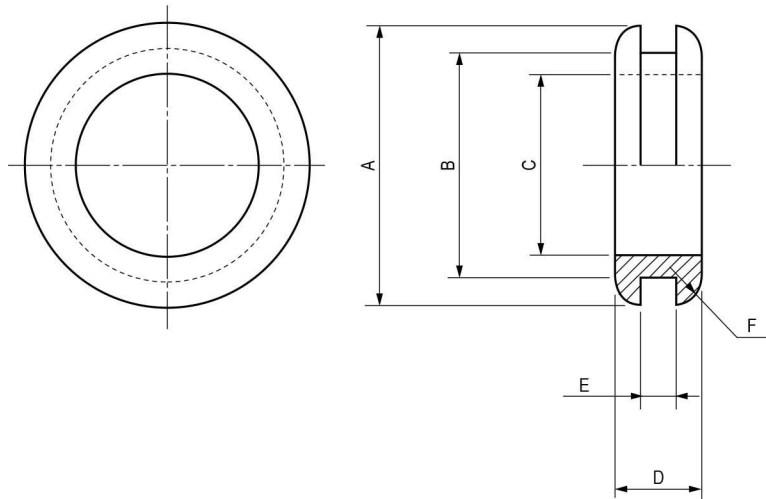
Measuring instruments / Telecommunication devices / Electric appliances, etc.

Specification

Hardness: 50°±5°

材質と処理 Material & Finish

材質	Material	処理	Finish
	EPDM	黒色	Black



寸法・仕様表 Size List & Specification

型番 Model No.	A	B	C	D	E	F	自重 (g) Net Weight (g)		
TM-NG-79-1	9	6	3.5	3.7	1.2	R0.6	0.2		
TM-NG-79-A	11	8	5	4.5	1.5		0.4		
TM-NG-79-A-1				4	1		0.3		
TM-NG-79-A-2				5	2		0.4		
TM-NG-79-B				6	3		0.6		
TM-NG-79-C				13	10	7	4.5	1.5	R1
TM-NG-79-D	15	12	9	6	3	1.4			
TM-NG-79-E				4.5	1.5	1.5			
TM-NG-79-F				6	3	1.5			
TM-NG-79-G				19	15	11	5.5	1.5	
TM-NG-79-H				21	17	13	7	3	1.7
TM-NG-79-I	5.5	1.5	3						
TM-NG-79-J	7	3	3						
TM-NG-79-K	23	19	15				5.5	1.5	3
TM-NG-79-L	30	25	20				6.5	1.5	3
TM-NG-79-M				8	3	3.2			
TM-NG-79-N				6.5	1.5	3.5			
TM-NG-79-O				35	30	25	8	3	4
TM-NG-79-P				42	36	30	7.5	1.5	6.1
TM-NG-79-Q	9	3	6.9						
TM-NG-79-S									