

特長
機器のシャシーに取り付けるだけで、大きな断線防止効果をもたらします。
UL 規格 94V-0 品、CR（黒色）も取り扱っております（特注対応）。

用途
計測機器・通信機器・電気製品等

仕様
硬度：50 度± 5 度

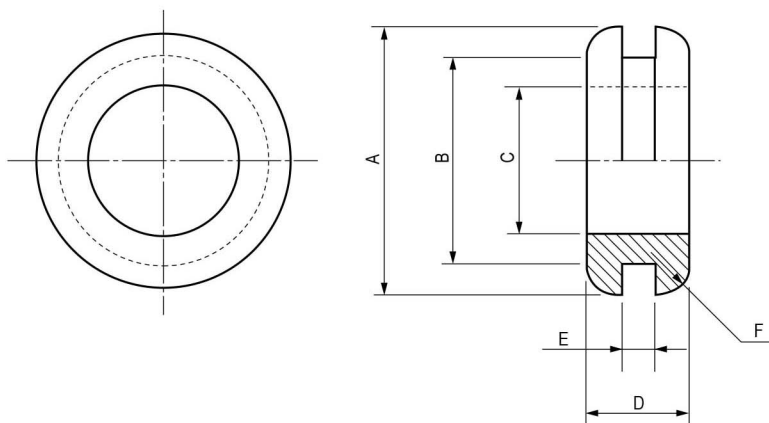
Characteristic
It is effective on preventing wire disconnection only by installing on equipment chassis.
UL94V-0, CR (Black) are also available as custom-order.

Application
Measuring instruments / Telecommunication devices / Electric appliances, etc.

Specification
Hardness: 50°±5°

材質と処理 Material & Finish

材質 Material	処理 Finish
EPDM	黒色 Black



寸法・仕様表 Size List & Specification

型番 Model No.	A	B	C	D	E	F	自重 (g) Net Weight (g)				
TM-B-6-1	18	12	6	7	1	R3	1.6				
TM-B-6-2				8	2						
TM-B-8-1	20	14	8	7	1						
TM-B-8-2				8	2						
TM-B-10-1	22	16	10	9	2						
TM-B-10-2				10	1						
TM-B-12-1	26	19	12	11	2	R4	4.3				
TM-B-12-2				10	1						
TM-B-14-1	29	22	14	10	1			R4	5.2		
TM-B-14-2				11	2						
TM-B-16-1	32	25	16	10	1					R4	6.5
TM-B-16-2				11	2						
TM-B-19-1	35	28	19	12	1	R5	8.5				
TM-B-19-2				13	2						
TM-B-22-1	40	32	22	12	1			R5	10.6		
TM-B-22-2				13	2						
TM-B-25-1	44	36	25	14	1					R6	14.8
TM-B-25-2				15	2						
TM-B-28-1	48	40	28	14	1	R6	17.5				
TM-B-28-2				15	2						
TM-B-32-1	52	44	32	18	1			R8	23.3		
TM-B-32-2				19	2						
TM-B-36-1	56	48	36	18	1					R8	26.3
TM-B-36-2				19	2						
TM-B-45-1.5	75	55	45	15.5	1.5	R7	49.9				
TM-B-45-3				16.5	3						