

特長

取付穴に押し込むだけで、簡単に取付可能な簡易緩衝材です。
UL 規格 94V-0 品、シリコンゴム等各種材質、色違いも特注で対応致します。

用途

各種工作機械・OA 機器・家電・輸送機械等

仕様

硬度：96-1~3/70 度±5 度・96-4~18/55 度±5 度

Characteristic

Easy to install. Creates an instant cushion by simply pressing the rubber foot into a hole to fix.
UL standards 96V-0, different materials such as silicon rubber, and different colors are available. (Custom-made)

Application

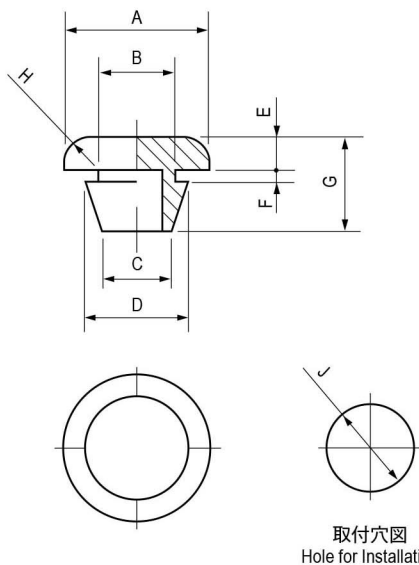
Machine tools / Office automation appliances / Home appliances / Transport machines, etc.

Specification

Hardness : 96-1~3/70°±5°・96-4~18/55°±5°

材質と処理 Material & Finish

材質 Material	処理 Finish
CR	黒色 Black



取付穴図
Hole for Installation

寸法・仕様表 Size List & Specification

型番 Model No.	A	B	C	D	E	F	G	H	J	硬度 Hardness	自重 (g) Net Weight (g)
TM-96-1	φ8	φ3	φ2	φ4	2	1	6	R2	φ3.4	70°±5°	0.2
TM-96-2						1.2	6.2				
TM-96-3						1.6	6.6				
TM-96-4	φ10	φ4	φ3	φ5.5	3	1	8	R3	φ4.4	55°±5°	0.3
TM-96-5						1.2	8.2				0.4
TM-96-6						1.6	8.6				φ5.4
TM-96-7	1	8	0.6								
TM-96-8	1.2	8.2									
TM-96-9	φ12	φ5	φ4	φ7	4	1.6	8.6	R4	φ8.6	55°±5°	1
TM-96-10						1	10				
TM-96-11						1.2	10.2				
TM-96-12	φ14	φ6	φ5	φ9	4	1.6	10.6	R4	φ8.6	55°±5°	1.4
TM-96-13						1	10				
TM-96-14						1.2	10.2				
TM-96-15	φ16	φ8	φ7	φ11	4	1.6	10.6	R4	φ10.6	55°±5°	1.9
TM-96-16						1	11				
TM-96-17						1.2	11.2				
TM-96-18	φ18	φ10	φ9	φ13	4	1.6	11.6	R4	φ10.6	55°±5°	2.1
TM-96-18						1.6	11.6				