

**SEMI 規格 : S8-0218 適合品  
THA-425-1**

**SEMI standard : S8-0218  
THA-425-1**

**特長**

ステンレス製の掘込取手です。

**用途**

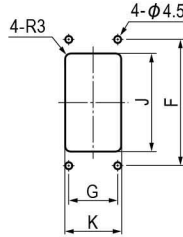
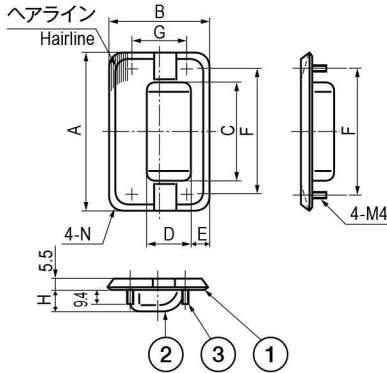
食品関係機器・キャビネット・計測機器等

**Characteristic**

An embedded stainless steel construction provides excellent corrosion resistance.

**Application**

Devices for food related industries / Cabinets / Measuring instruments, etc.



取付穴図  
Holes for Installation

**■部品表 Parts List**

部番 No.	部品名 Part Name	材質 Material	処理 Finish	数 Quantity
1	カバー Cover	SUS304	ヘアライン Hairline	1
2	ケース Case		—	1
3	六角ボルト Hexagon Nut	SUS	—	4

**寸法・仕様表 Size List & Specification**

※ただし、切断面は処理なしです。 No treatment shall be made for a cut surface.

型番 Model No.	A	B	C	D	E	F	G	H	J	K	N	自重 (g) Net Weight (g)
THA-425-1	138	88	95	36.5	13.5	110	65	20.5	99	64	R10	168
THA-425-2	111	64.5	70	28	13	88	38	14.5	73	42		100
THA-425-3	94	60	60		12	76	32	12	63	43	R7	82