

特長

用途に応じて大きさが選べます。

用途

各種機器

部品表 Parts List

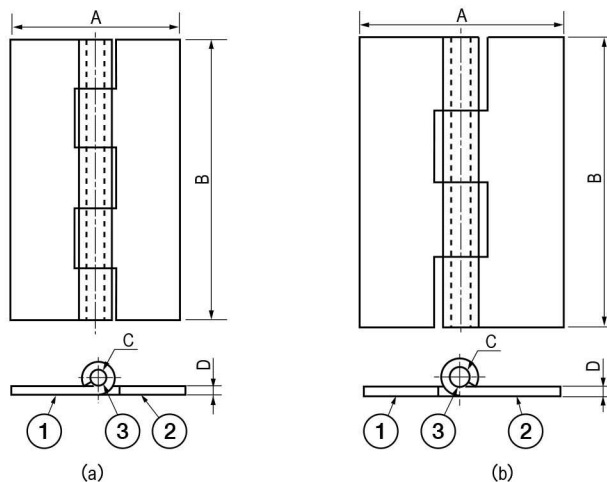
部番 No.	部品名 Part Name	材質 Material	処理 Finish	数 Quantity
1	ヒンジピース(A) Hinge Piece (A)	C2801	—	1
2	ヒンジピース(B) Hinge Piece (B)			1
3	シャフト Pin	C3602 C2700 (TH-TM-20,27,28,22)		1

Characteristic

Choose the size from wide variety of selections.

Application

Various types of devices



寸法・仕様表 Size List & Specification (a)

※扉重量は、蝶番を2個使用した場合の参考値です。 Door weight is the data when using 2 pcs of hinge.

型番 Model No.	A	B	C	D	割り数 Division	扉重量 (kg) Door Weight (kg)	自重 (g) Net Weight (g)
TH-TM-35	16	15	φ2	t1	3	1	3
TH-TM-20	20	20	φ1.5			1.5	4.5
TH-TM-50	25	33	φ3			2.5	11
TH-TM-24	26	40	φ2	t1.5	5	5	18.5
TH-TM-25	30	50	φ3			28	
TH-TM-26		58				32	
TH-TM-52		80				7	54

寸法・仕様表 Size List & Specification (b)

※扉重量は、蝶番を2個使用した場合の参考値です。 Door weight is the data when using 2 pcs of hinge.

型番 Model No.	A	B	C	D	割り数 Division	扉重量 (kg) Door Weight (kg)	自重 (g) Net Weight (g)
TH-TM-27	14	90	φ1	t0.5	12	2	7.5
TH-TM-28	15	120			16	3	10.5
TH-TM-31	18	400			φ1.5	—	43.5
TH-TM-21	20	30	φ2	t1	4	2.5	6.5
TH-TM-23		50				3	12
TH-TM-32		500				—	121.5
TH-TM-22	26	38			4	2.5	11
TH-TM-29	28	140	t0.8	10	6.5	43	
TH-TM-30	30	300		24	—	78	
TH-TM-33		600		48	—	197	
TH-TM-53	40	120	φ3	t1.5	6	9	82.5
TH-TM-34	45	600			30	—	460
TH-TM-51	50				φ4	t2	20