

特長
キーパーが隠れるデザイン性に優れたステンレス製のアームキャッチです。

用途
計測機器・通信機・医療機器・各種ケース・筐体等

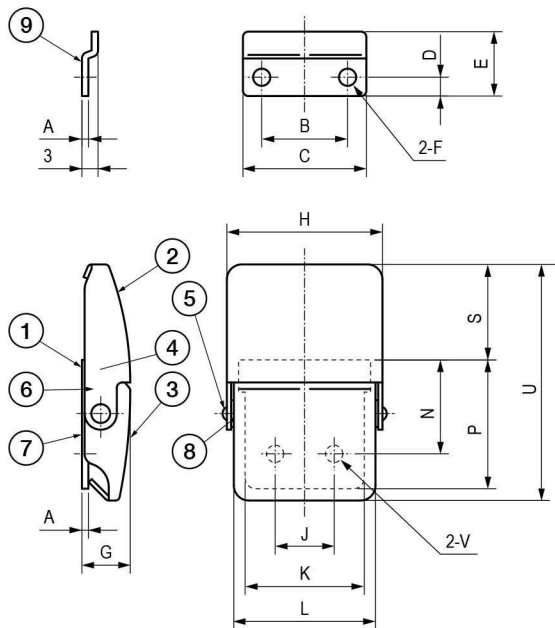
Characteristic
A smart appearance by hiding the keeper inside the cam.

Application
Measuring instruments / Communication equipments / Medical devices / Assorted cases and boxes, etc.

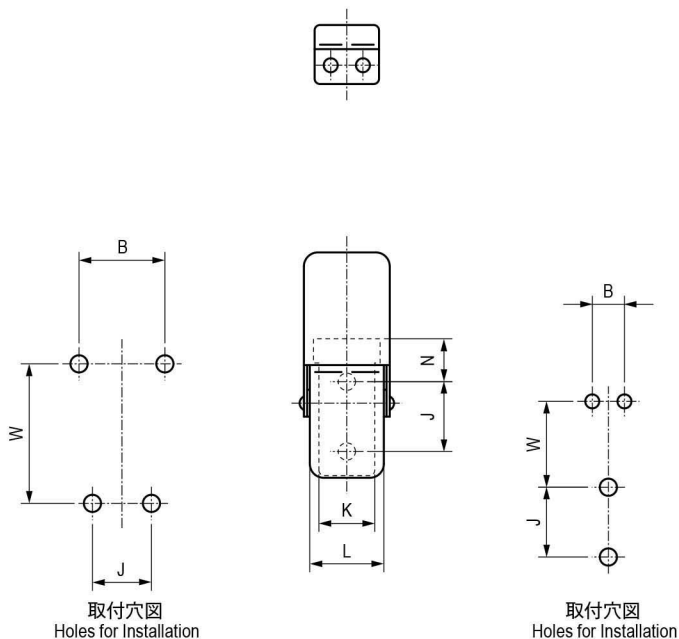
■部品表 Parts List

部番 No.	部品名 Part Name	材質 Material	処理 Finish	数 Quantity
1	ベース Base	SUS304	バレル研磨 Barrel Polishing	1
2	アーム Arm		光沢バレル研磨 Shiny Barrel Polishing	1
3	レバー Lever			1
4・5	シャフト(A)・(B) Pin(A)・(B)			各1 1each
6	板ばね Flat Spring	SUS304-CSP	—	1
7	リベット Rivet	SUS304		1
8	ナイロンワッシャー Washer	PA	原色 Primary Color	2
9	キーパー Strike Plate	SUS304	バレル研磨 Barrel Polishing	1

TL-345-1



TL-345-2~4



寸法・仕様表 Size List & Specification

型番 Model No.	A	B	C	D	E	F	G	H	J	K	L	N	P	S	U	V	W	許容荷重 N (kgf) Allowable Load N (kgf)	自重 (g) Net Weight (g)
TL-345-1	t1.2	16	23	3.5	12	φ3.2	9	29	11	22.2	26.4	17.5	24	17.8	44	φ3.2	26	190 (19.4)	22.4
TL-345-2		6	12		11	φ2.6		15.6	14	9.2	13	12	30	25.3	56	φ3.6	29	70 (7.1)	14.2
TL-345-3	t1	7	15	3.8	13	φ2.8	8	22	12	16.4	19.8	15.5	31.5	15.3	47	φ3.1	21	80 (8.2)	15.4
TL-345-4		6	12	3.5	11	φ2.6		16	13	10.4	13.8	8	25.5	16.1	42	φ3.2	16	50 (5.1)	10.1