

## 特長

ねじ一本で簡単に取り付け可能な産業機器の足です。  
UL 規格 94V-0 品、シリコンゴム等各種材質、色違いも特注で対応致します。

## 用途

OA 機器・医療機・家電・家具・玩具等

## 仕様

硬度：65 度± 5 度

## Characteristic

A single screw is all you need to install.  
UL standards 96V-0, different materials such as silicon rubber, and different colors are available. (Custom-made)

## Application

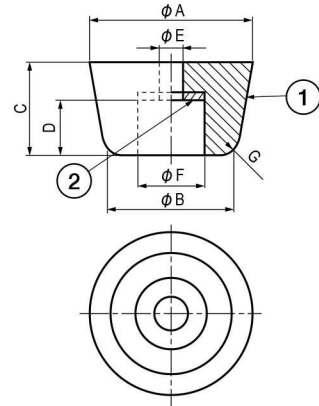
Office automation appliances / Medical instruments / Home appliances / Furniture / Toys, etc.

## Specification

Hardness : 65°±5°

## ■部品表 Parts List

部番 No.	部品名 Part Name	材質 Material	処理 Finish
1	ゴム足 Rubber Foot	EPDM	黒色 Black
2	座金 Washer	SPCC	3 価クロメート Trivalent Chromate Treatment



## 寸法・仕様表 Size List & Specification

※許容荷重は、全高の 10% 圧縮させた時の参考値です。座金等と併用する場合は、ねじ頭が接地する可能性がありますので実装でご確認ください。推奨締付トルクは、製品の変形を考慮していますが、使用上緩む可能性がある場合は、ねじロック等の緩み止めを推奨します。

Allowable load is reference value when compressing 10% of maximum height. Use adhesive agent for tightening.

型番 Model No.	A	B	C	D	E	F	G	推奨ねじ Recommended Screw	推奨締付トルク mN・m (kgf・cm) Recommended Tightening Torque mN・m (kgf・cm)	許容荷重 N (kgf) Allowable Load N (kgf)	自重 (g) Net Weight (g)
TM-TK-10	10	10	5	3	5	R1	M2.5 なべ M2.5 Pan Head	39 (0.4)	40 (4.1)	0.5	
TM-TK-12	12	8	9	4							
TM-TK-15	15	14	8	5	3	6	R3.5	M3 なべ M3 Pan Head	59 (0.6)	65 (6.6)	1.4
TM-TK-1510		10	3	5							
TM-TK-16	16	14	10	5	6	R1	M3 なべ M3 Pan Head	59 (0.6)	95 (9.7)	2.6	
TM-TK-18	18	14.5		11							7
TM-TK-20	20	16	12	3							
TM-TK-2017	20	15	17	8	3	7	R1.5	M3 なべ M3 Pan Head	78 (0.8)	130 (13.3)	5
TM-TK-22	22	18	24	11							
TM-TK-23	23	19	14	5	8	R2.5	M4 なべ M4 Pan Head	118 (1.2)	210 (21.4)	7.4	
TM-TK-2320		20	10	10							
TM-TK-24	24	20	10	5	4	10	R1.5	M4 なべ M4 Pan Head	147 (1.5)	200 (20.4)	9.3
TM-TK-26	26	15	10								
TM-TK-28	28	22	18	11	12	R2	M4 なべ M4 Pan Head	255 (2.6)	250 (25.5)	11.4	
TM-TK-29	29	15	10								
TM-TK-30	30	24	19	10	14	R1.5	M4 なべ M4 Pan Head	186 (1.9)	260 (26.5)	14.9	
TM-TK-3215	28	15	5								
TM-TK-3220	32	26	20	10	5	15	R2	M5 なべ M5 Pan Head	226 (2.3)	390 (39.8)	15.6
TM-TK-3225		28	25	9							
TM-TK-34	34	27	18	10	17	R2.5	M5 なべ M5 Pan Head	206 (2.1)	310 (31.6)	19.1	
TM-TK-3617	20	17	9								
TM-TK-36	36	30	22	12	6	R13	M6 なべ M6 Pan Head	373 (3.8)	410 (41.8)	25	
TM-TK-38		38	32	24							13
TM-TK-40	40	30	22	9	12	R2	M5 なべ M5 Pan Head	334 (3.4)	290 (29.6)	17.2	
TM-TK-45	45	35	27	12							
TM-TK-45	45	35	27	12	12	R2.5	M5 なべ M5 Pan Head	441 (4.5)	210 (21.4)	20.8	
TM-TK-63	63	48	26	15							
TM-TK-63	63	48	26	15	7	14	R5	M6 なべ M6 Pan Head	589 (6)	680 (69.3)	49.2
TM-TK-63	63	48	26	15							
TM-TK-63	63	48	26	15	7	14	R5	M6 なべ M6 Pan Head	1109 (11.3)	1120 (114.2)	95.5
TM-TK-63	63	48	26	15							