

## 特長

穴付側は本体にねじ止め、穴なし側は扉にスポット溶接する量産向きのヒンジです。

## 用途

配電盤・制御盤・計器盤用ボックス等

## Characteristic

Suited for mass production, hinge pieces with holes shall be fixed on the body with screws, and hinge pieces without holes shall be fixed on the door with spot welding.

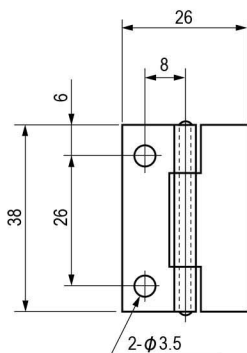
## Application

Distribution boards / Control boards / Controller boxes, etc.

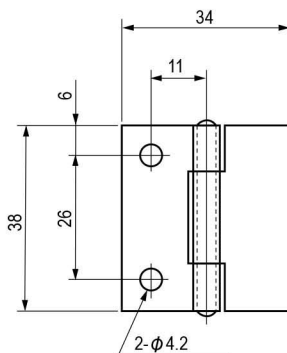
## 部品表 Parts List

部番 No.	部品名 Part Name	材質 Material	処理 Finish	数 Quantity
1	ヒンジピース (A) Hinge Piece (A)	SPCC	—	1
2	ヒンジピース (B) Hinge Piece (B)			1
3	シャフト Pin	SWM		1

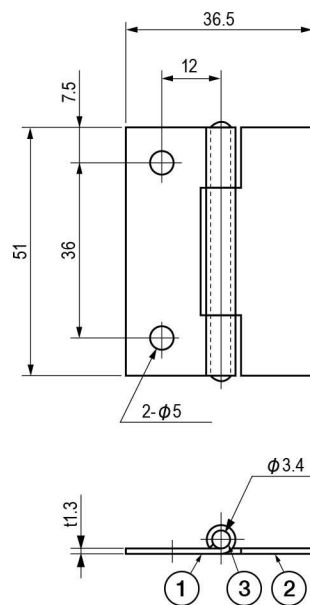
TH-101-1



TH-101-2



TH-101-3



## 仕様 Specification

型番 Model No.	扉重量 (kg) Door Weight (kg)	自重 (g) Net Weight (g)
TH-101-1	—	8.9
TH-101-2		16.8
TH-101-3		27