

飛沫防止ワークボックス

SDWB-1

組立説明図

セット内容

側面右パネル 1枚

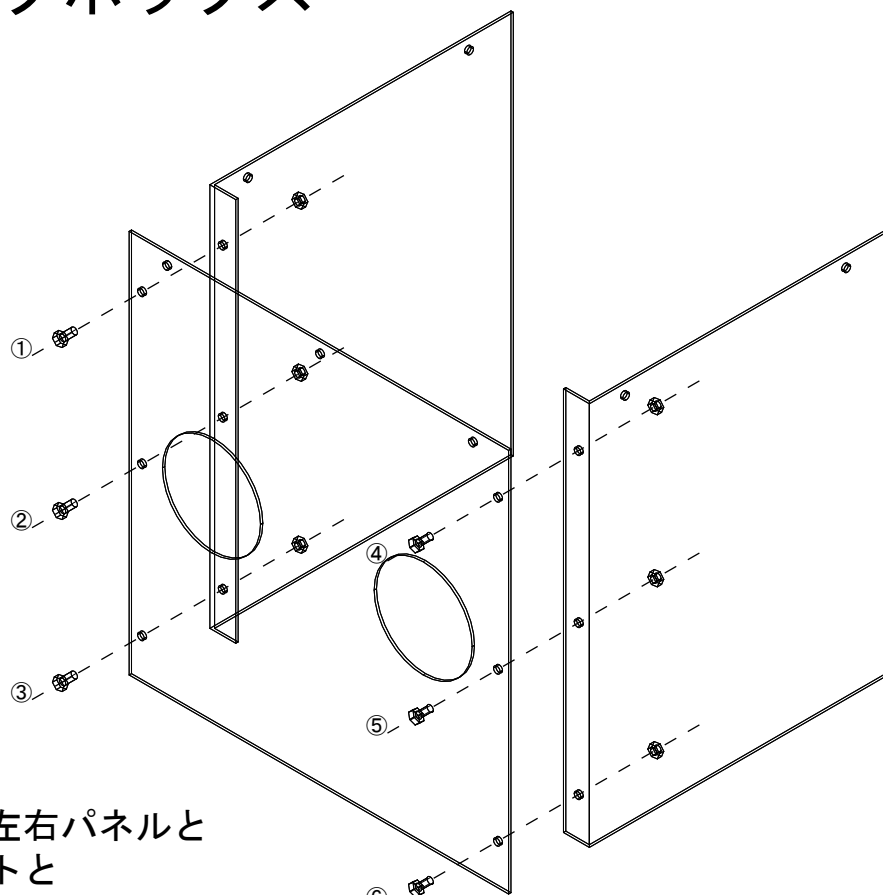
側面左パネル 1枚

正面パネル 1枚

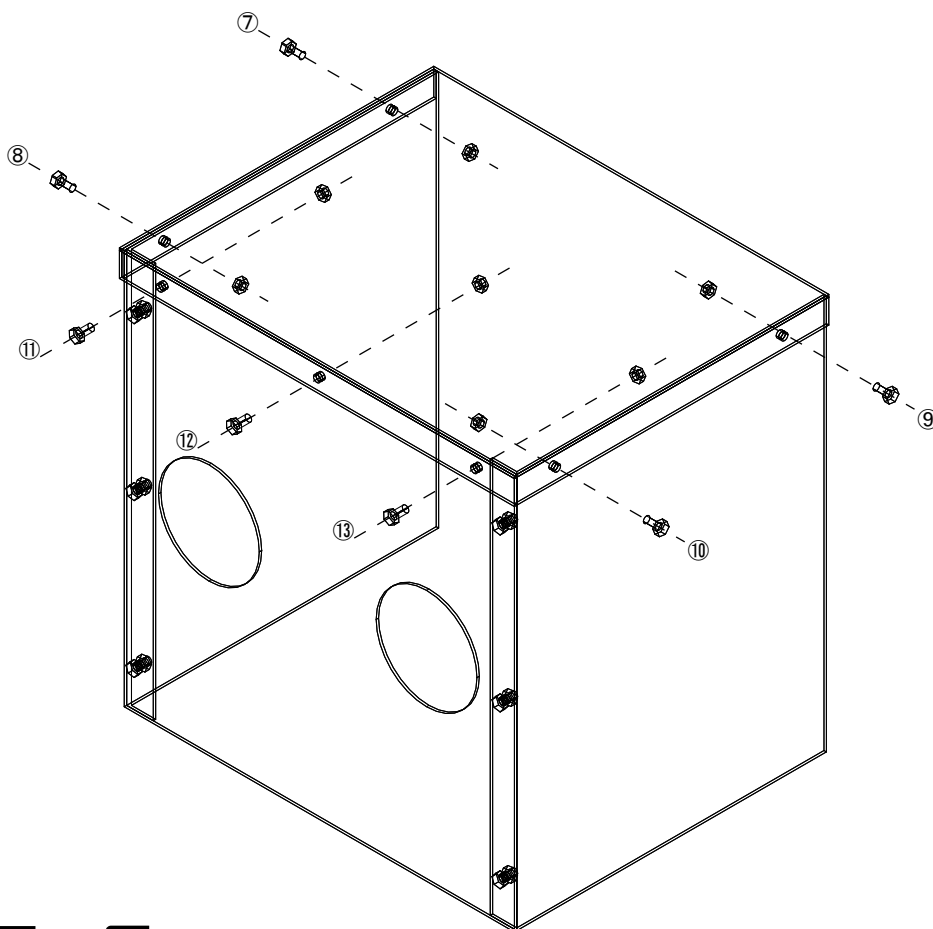
天面パネル 1枚

プラボルト13個

プラナット13個



右記図参照の上、側面左右パネルと正面パネルをプラボルトとプラナットで①～⑥を固定してください。



右記図参照の上、本体と天面パネルをプラボルトとプラナットで⑦～⑬を固定してください。



株式会社 **サンプラテック**