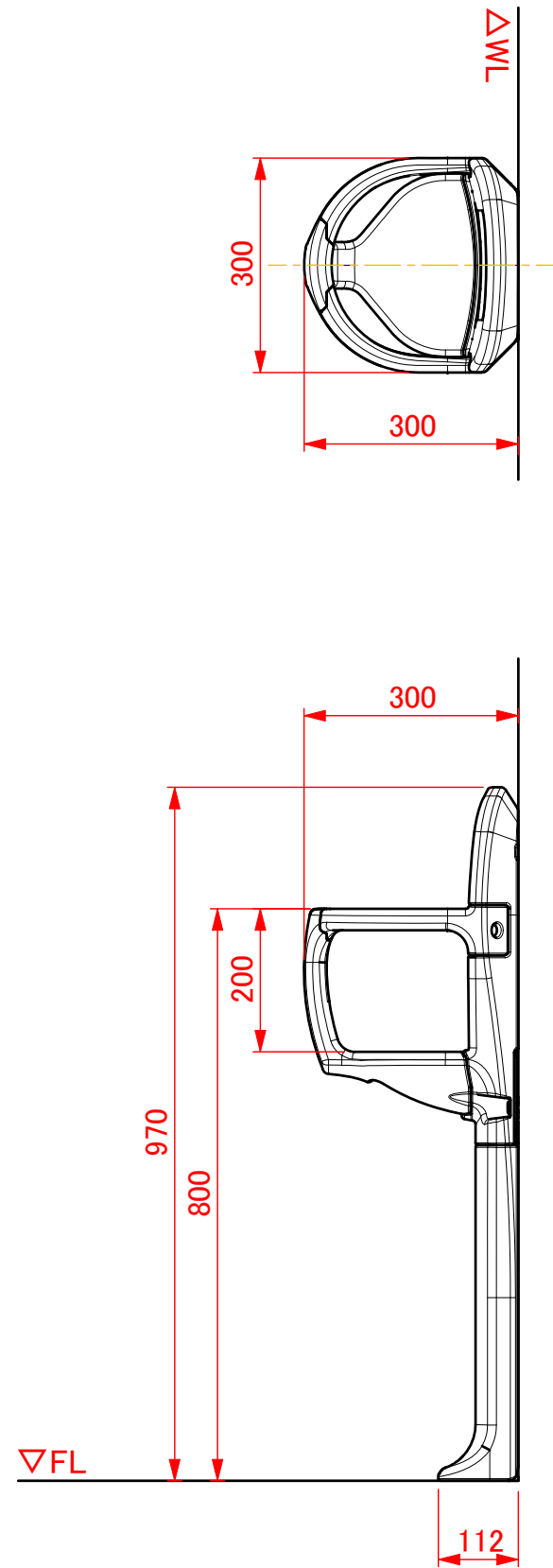
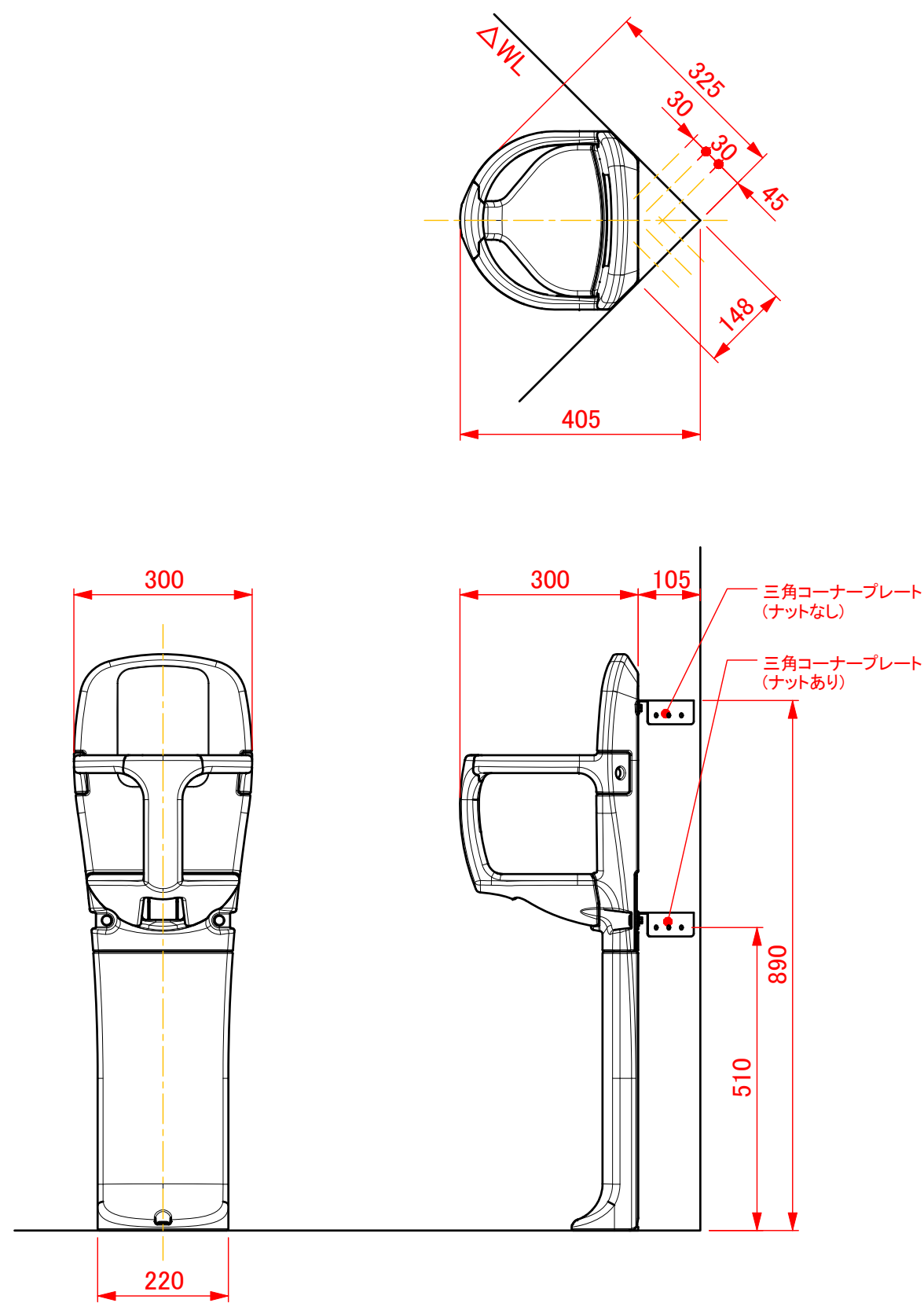


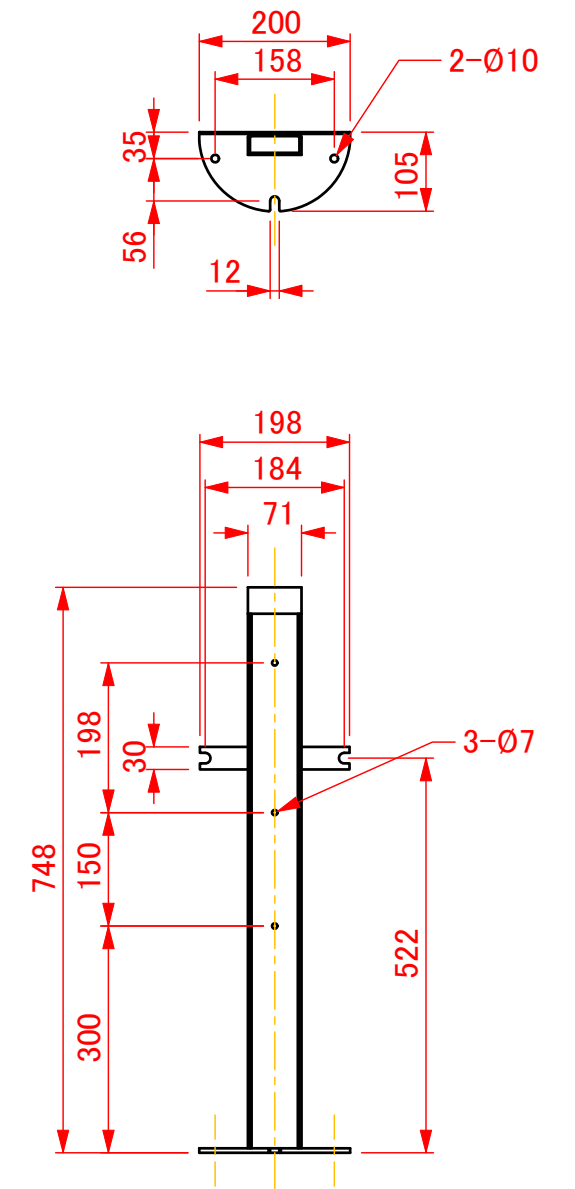
【平面設置】



【コーナー設置】



【ステンレススタンドフレーム】



改訂	改訂日	担当	改訂内容	番号	数量	名称	材質	表面処理	備考
△1				承認図		図法	2020.01.24	縮尺 1:10 製図 池上 照査	品番 TS-H1-SUS
△2									010000102
△3									株式会社水上 オモイオ事業部



まっけてね H1 平面・コーナー兼用  
ステンレススタンドタイプ