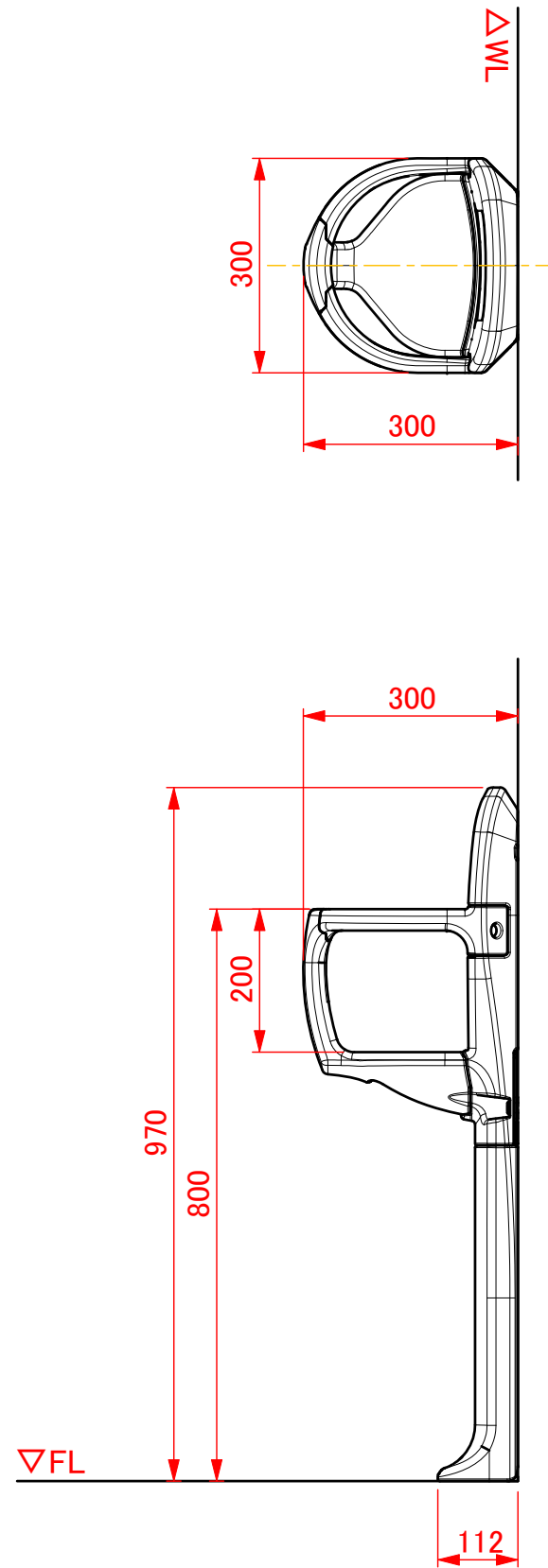
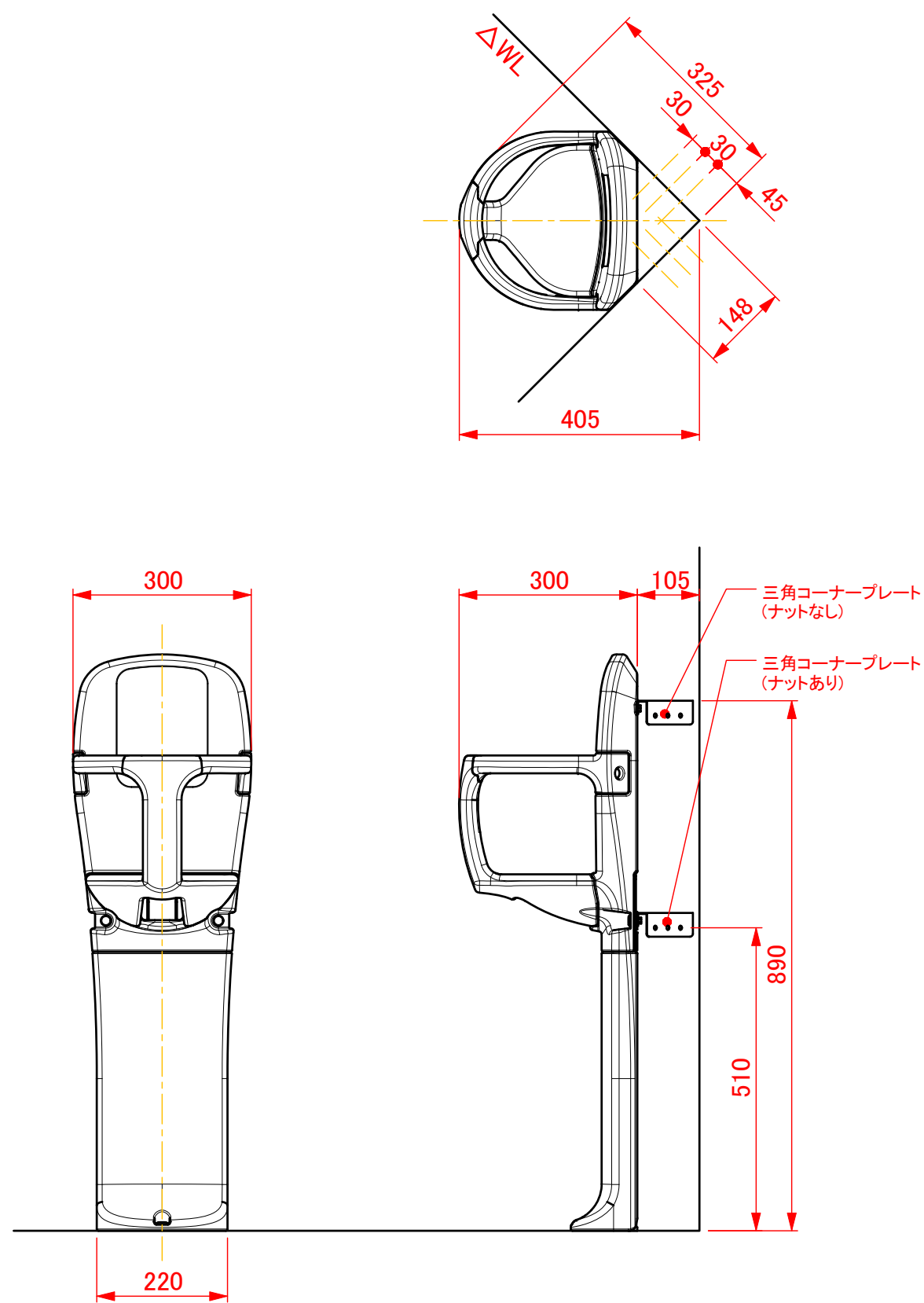


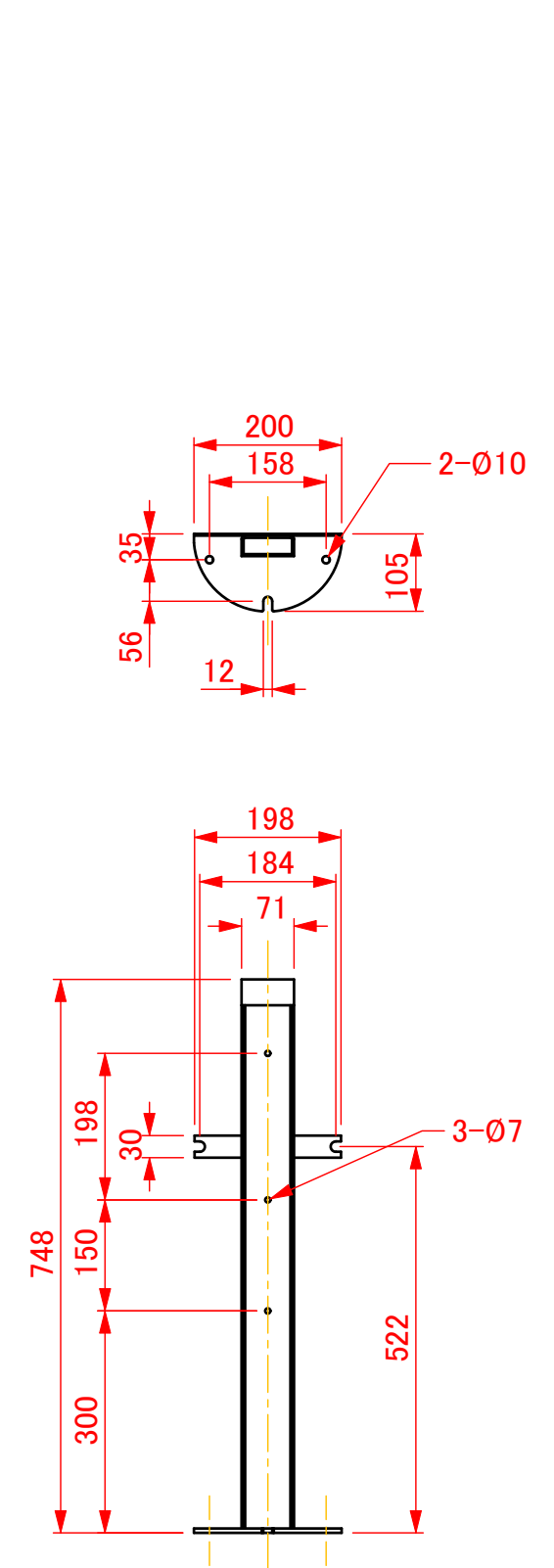
【平面設置】



【コーナー設置】



【スタンドフレーム】



改訂	改訂日	担当	改訂内容	番号	数量	名称	材質	表面処理	備考
△1				承認図		図法	2019.12.09	縮尺 1:10	製図 池上 照査
△2									品番 010000101
△3									品名 まっててね H1 平面・コーナー兼用
									株式会社水上 オモイオ事業部

