

# プラグ収納コンセント LCRシリーズ



## 施工条件

床面開口	: φ115
必要床高寸法	: 80mm以上
取付ピッチ	: 89mm
アウトレットボックス	: 鉄製大四角深型 アウトレットボックス
塗代カバー	: 鉄製大四角大丸塗代カバー

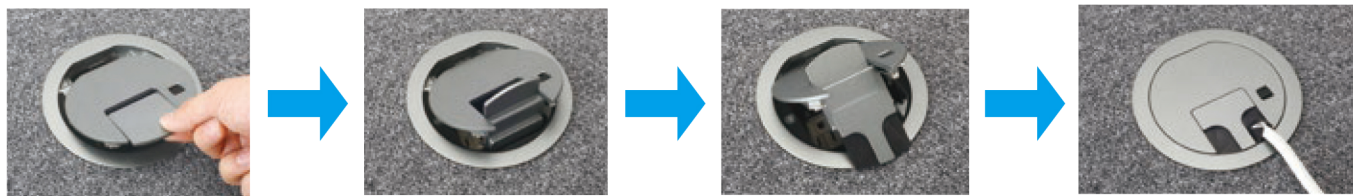
鉄製大四角浅型アウトレットボックス・鉄製大四角大丸塗代カバーの組み合わせの場合のみ床高80mmより対応可。  
樹脂製塗代カバーは適合いたしませんのでご注意ください。



## 特長

- プレート厚2mmで床との段差を極力なくした為、足元にやさしい製品です。
- また、プラグを収納した状態でコードを引き出せる為、使用時でも凹凸が少なく、つまづき等の安全性を考慮しております。

## 通線チップの使い方

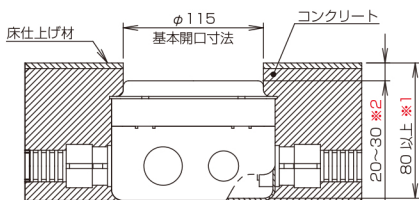


通線チップは反転させることで簡単にチェンジできます。

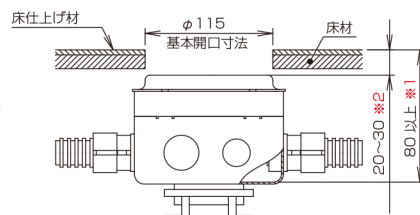
## 施工手順

### 1 床面の開口

ボックス打ち込み後、塗代カバー上部のコンクリートにハツリ作業を行ない、床仕上げ材にも同じ開口を施します。



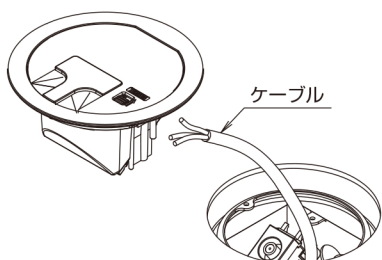
ボックス固定後、塗代カバー上部の床材と床仕上げ材に同じ開口を施します。



※1. ご使用になるアウトレットボックス・塗代カバーの種類により必要埋込深さが変動します。(アウトレットボックス選定例参照)またTVユニットをご使用になる場合は必要埋込深さが100mm以上必要となります。  
※2. 20~30mmは製品を施工するのに必要な埋込深さとなります。

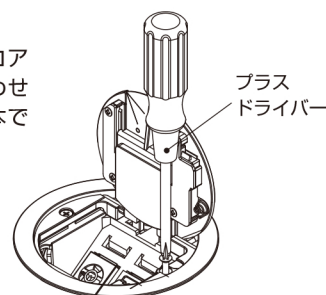
### 2 ケーブルの接続

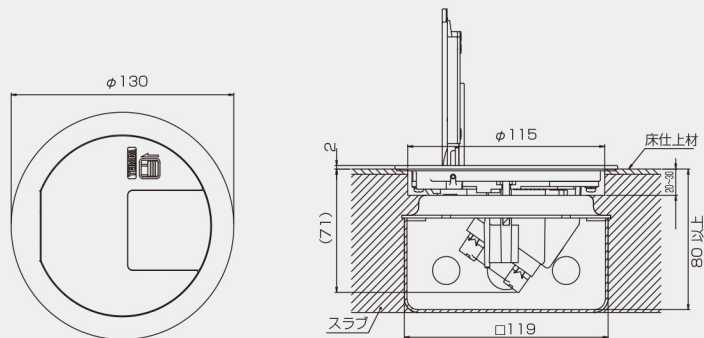
ボックスに引き込まれているケーブルを配線器具に接続してください。配線方法については各コネクタの配線方法に従って行ってください。



### 3 フロアプレートの固定

塗代カバーのM4タップとフロアプレートのサラ穴の位置を合わせ添付のサラネジ(M4×30)2本で固定してください。





製品一覧

シルバーメタリック

■ 通線プレート

品番	LCR10000 ●
仕様	プレート
器具形状	シルバーメタリック

■ プレート+電源 (平刃)×2

品番	LCR10005 ●
仕様	接地2P 15A 125V×2
器具形状	プレート

■ 鍵付きプレート+電源 (平刃)×2

品番	LCR11005K ●
仕様	接地2P 15A 125V×2 (カギ付)
器具形状	プレート

■ プレート+TEL×2

品番	LCR10066 ▲
仕様	6極6芯モジュラジャック×2
器具形状	プレート

■ プレート+CAT5E×2

品番	LCR10093 ▲
仕様	8極8芯CAT5Eモジュラジャック×2
器具形状	プレート

■ 鍵付きプレート+CAT5E×2

品番	LCR11093K ▲
仕様	8極8芯CAT5Eモジュラジャック×2 (カギ付)
器具形状	プレート

■ プレート+CAT×6

品番	LCR10098 ▲
仕様	8極8芯CAT6モジュラジャック×2
器具形状	プレート

■ プレート+TV (中継)

品番	LCR10020 ▲
仕様	CS/BS TV (中継) ×1
器具形状	プレート

■ プレート+TV (端末)

品番	LCR10021 ▲
仕様	CS/BS TV (端末) ×1
器具形状	プレート

シャンパンゴールド

■ 通線プレート

品番	LCR10000M020 ●
仕様	プレート
器具形状	シャンパンゴールド

■ プレート+電源 (平刃)×2

品番	LCR10005M020 ●
仕様	接地2P15A125V×2
器具形状	プレート

■ 鍵付きプレート+電源 (平刃)×2

品番	LCR11005KM020 ●
仕様	接地2P 15A 125V×2 (カギ付)
器具形状	プレート

■ プレート+TEL×2

品番	LCR10066M020 ▲
仕様	6極6芯モジュラジャック×2
器具形状	プレート

■ プレート+CAT5E×2

品番	LCR10093M020 ▲
仕様	8極8芯CAT5Eモジュラジャック×2
器具形状	プレート

■ 鍵付きプレート+CAT5E×2

品番	LCR11093KM020 ▲
仕様	8極8芯CAT5Eモジュラジャック×2 (カギ付)
器具形状	プレート

■ プレート+CAT×6

品番	LCR10098M020 ▲
仕様	8極8芯CAT6モジュラジャック×2
器具形状	プレート

■ プレート+TV (中継)

品番	LCR10020M020 ▲
仕様	CS/BS TV (中継) ×1
器具形状	プレート

■ プレート+TV (端末)

品番	LCR10021M020 ▲
仕様	CS/BS TV (端末) ×1
器具形状	プレート

オプション

品番	RDS-T200key ★
仕様	LCRカギ付プレート用key×1
器具形状	

注意 ・一部のLANケーブルにて嵌合が不完全になる場合がありますのでご注意ください。

●は在庫品、▲は組立品、★は受注生産品です。