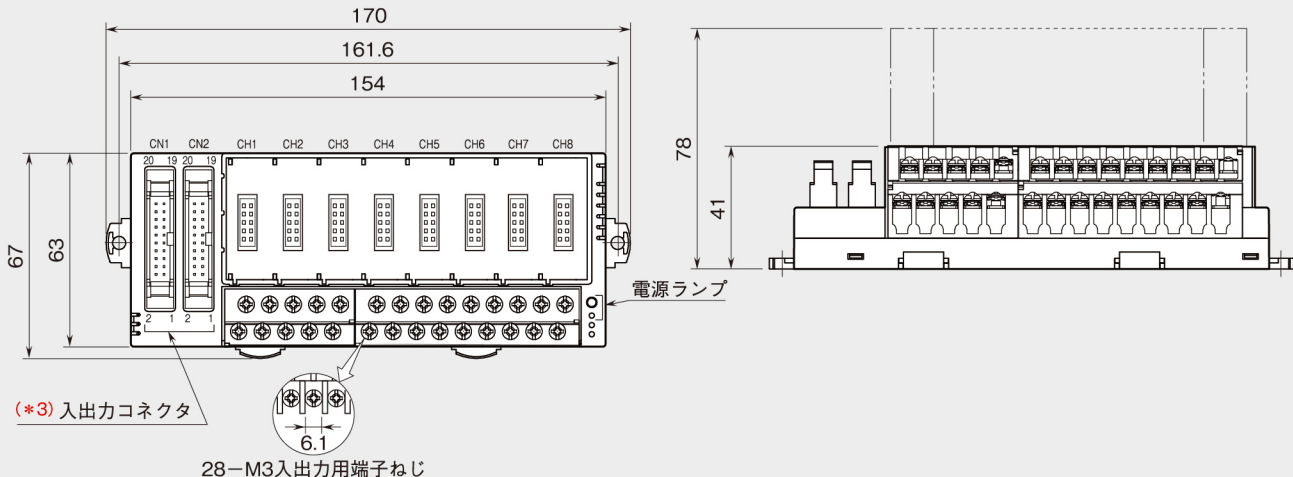


8連ベース外形寸法図 (単位:mm)



(*3) M80BS-811、M80BS-821のとき、CN2は付きません。