

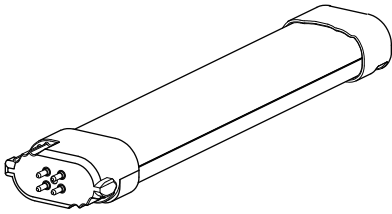
LED照明 コンパクト管シリーズ

コンパクト管形LED

(コンパクト管 45W/55W 代替品)

主な機能と特長

- 取り付け工事不要(インバータ)
- 配線工事により、AC電源直結でも使用可能
- 消費電力最大約58%削減(コンパクト管と比較して、当社確認)
- 設計寿命50,000時間(35℃にて)
- 過電流および過電圧保護回路内蔵
- 高周波点灯により、ちらつきを抑制



形式:LC560-U1-N

価格

基本価格

ご注文時指定事項

・形式コード:LC560-U1-N

対応器具バージョン

U1:インバータ、AC電源直結

管色

N:昼白色

機器仕様

材質:ポリカーボネート、アルミニウム

口金:GY10q

設計寿命:50,000時間(35℃にて)

(全光束が70%まで低下するまでの時間です。製品の寿命を保証するものではありません)

CPUによる異常監視(インバータ時):安定器からの出力をリアルタイムに監視し、異常時に消灯または点滅

対応器具

ユニバーサル対応

・インバータ 1灯、2灯

・AC電源直結

(コンパクト管の対応形式:FPL45、FPL55、FHP45)

注1)対応器具であっても一部点灯しない場合があります。

注2)ソケットの形状によっては装着できない場合があります。

注3)2灯式の場合、LC560-U1以外のLEDやコンパクト管と組合わせての使用は故障の原因となるため、必ず2本同時に交換して下さい。

注4)法定耐用年数を超えた器具は、劣化による製品の落下・火災の原因となるため、交換をおすすめします。

設置仕様

供給電源(AC電源直結の場合):100~240V AC

(許容電圧範囲90~264V AC、47~66Hz)

消費電力(1灯器具使用時、安定器の種類やLED素子によるバラツキがあるため目安としてお考え下さい)

インバータ:22~33W

AC電源直結:18~23W

使用温度範囲

インバータ:-25~+45℃

AC電源直結:-25~+55℃

使用湿度範囲:20~90%RH(結露しないこと)

取付:既存の照明器具に工事不要で取付け可能

注)AC電源直結の場合、照明器具の配線工事が必要です。

質量:約400g

性能

安定器の種類やLED素子によるバラツキがあるため、発光色、明るさが異なる場合があります。

全光束(1灯器具使用時)

インバータ:2000~2700lm

AC電源直結:2000~2300lm

直下照度(1m、1灯器具使用時)

インバータ:620~860lx

AC電源直結:620~730lx

演色性(Ra):80

色温度:4600~5500K

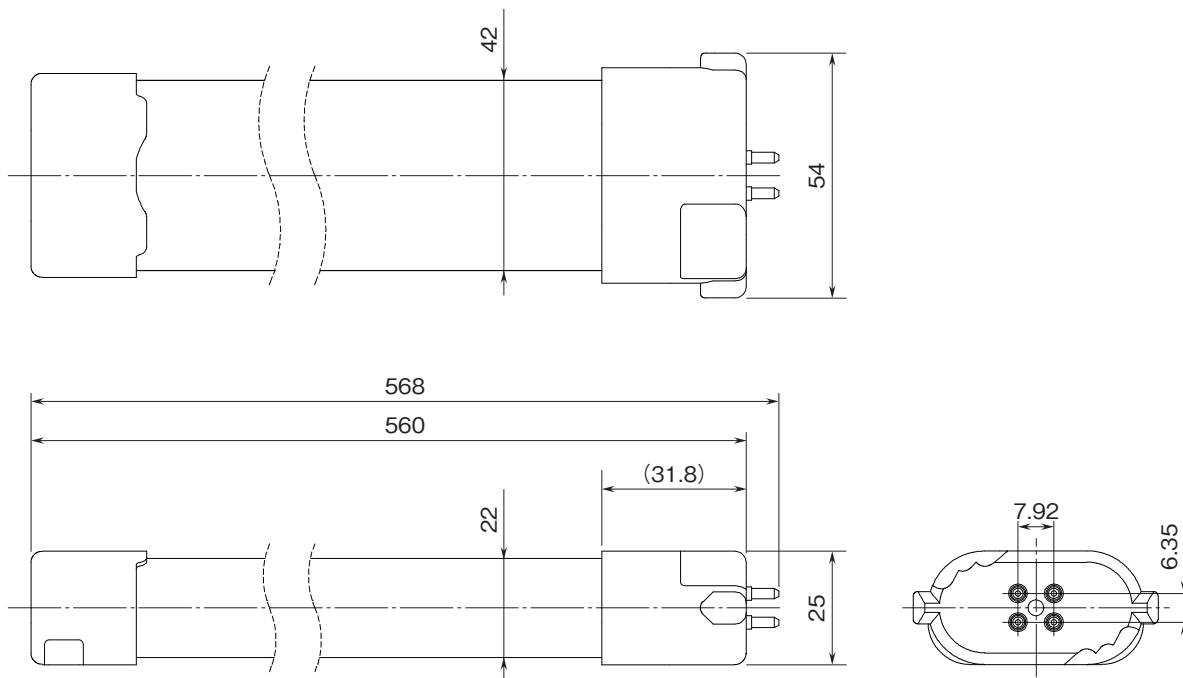
ビーム角:105°

絶縁抵抗:

口金ピン-アルミフレーム間 4MΩ以上/500V DC

耐電圧:口金ピン-アルミフレーム間 1500V AC 1分間

外形寸法図(単位:mm)



配線

・インバータの場合

照明器具の配線工事は不要です。取扱説明書に従い、ランプを取り付けて下さい。

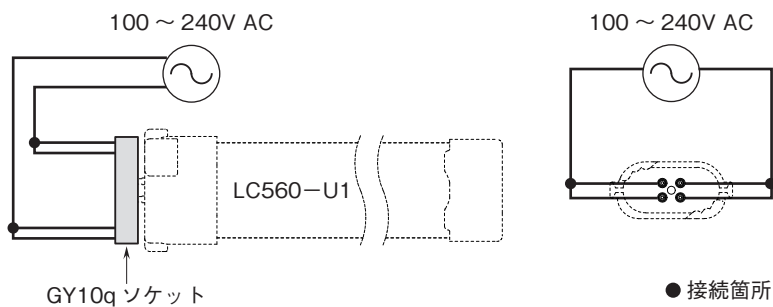
・AC電源直結の場合

安定器の寿命や故障の場合、あるいはマッチングの問題等で点灯しない場合でも、配線工事を行って頂くことで、本器をお使い頂くことができます。

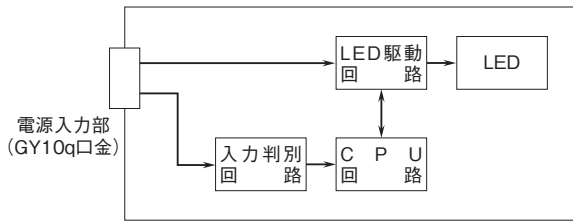
注1) 配線工事は取扱説明書に従い、必ず電気工事士の有資格者が行って下さい(感電、火災、故障の原因となります)。

注2) 配線工事後の絶縁・防水処理(防水器具の場合)は確実に行って下さい。

注3) 配線工事における責任は作業者によるものとし、弊社は一切の責任を負いません。



ブロック図



●記載内容はお断りなしに変更することがありますのでご了承ください。
お問い合わせ先 TEL 06-6659-0140 ホームページ <https://mgmt.co.jp/>