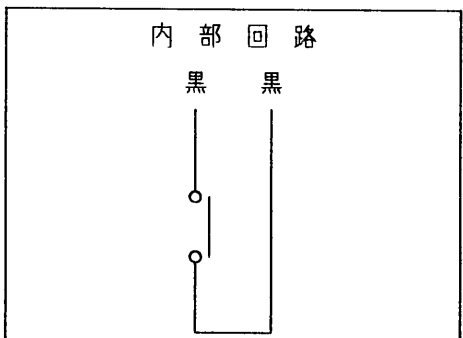
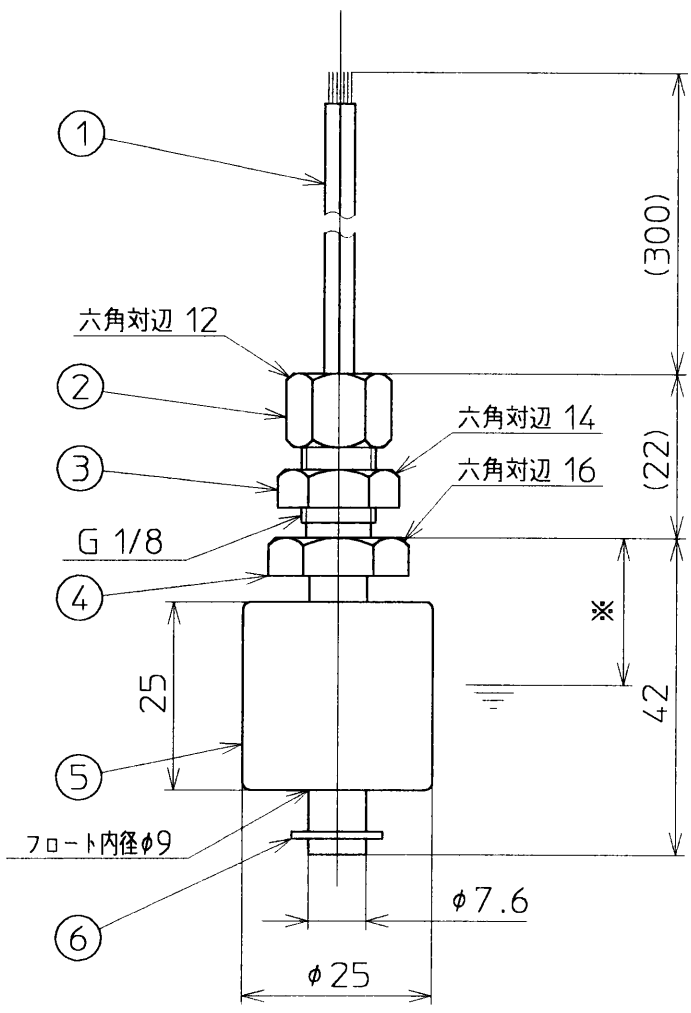


REVISIONS				
REV	DATE	DESCRIPTION	BY	APP. BY
△				
△				
△				

DRAWING NO. CA 123065 △



電気定格
 最大接点容量：50VA AC 50W DC
 最大使用電流：0.5A AC 0.5A DC
 最大使用電圧：300V AC 300V DC



動作方向	※部
↑ ON	19.5mm ±2
↓ ON	21.5mm ±2

備考
 ・本図は、液比重1.0の場合を示す。

・動作方向は指定が無い場合 ↓ ON に設定。
 ・ ↓ ON から ↑ ON への変更は、フロートを上下入れ換えることにより可能。

品番	品名	数	材質
6	ストッパ	1	SUS316
5	フロート	1	発泡NBR+フェノール
4	本体	1	黄銅(ニッケルメッキ)
3	取付ナット	1	黄銅(ニッケルメッキ)
2	ユニオンナット	1	黄銅(ニッケルメッキ)
1	リード線	2	耐熱PVC被覆

リード線：UL 1430 AWG22

DATE Sep.10, 1996	DR. BY <i>H. Hatanaka</i>	TITLE 小形レベルセンサ 外形図
SCALE N.T.S.	CH. BY <i>T. Yamamoto</i>	MODEL OLV-2B
UNITS mm	APP. BY <i>T. Yamamoto</i>	DRAWING NO. CA 123065 △