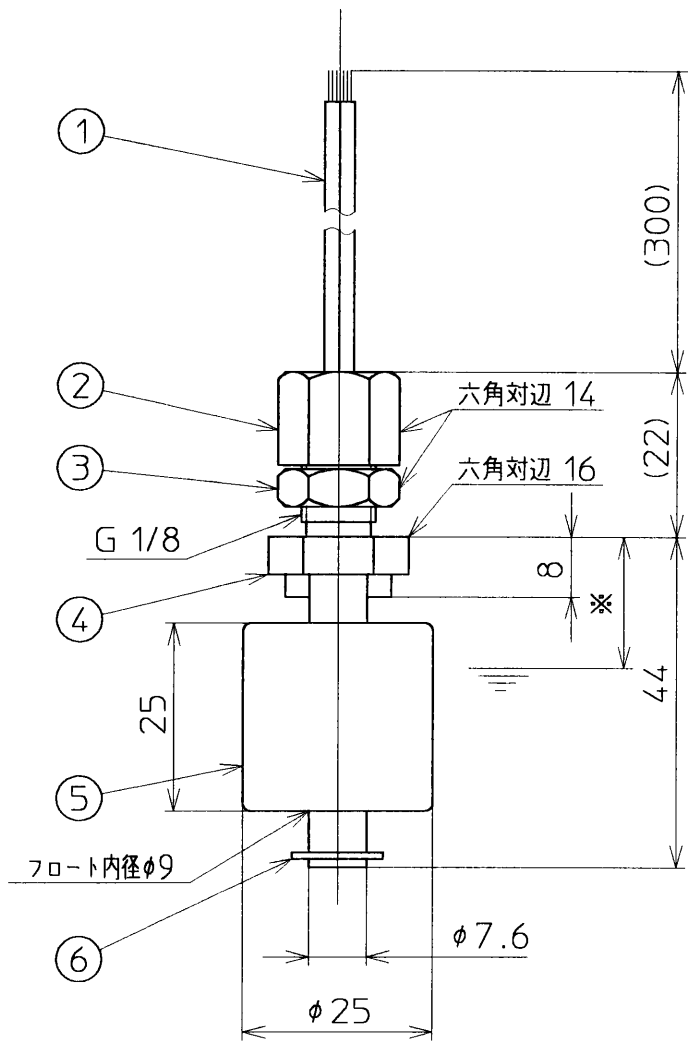
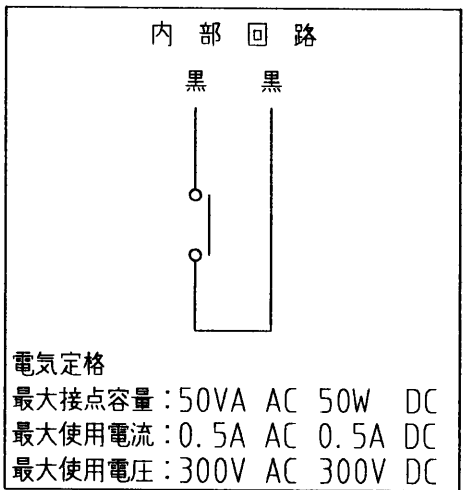


REVISIONS				
REV	DATE	DESCRIPTION	BY	APP. BY
△				
△				
△				

DRAWING NO. CA 123066 △



動作方向	※部
↑ ON	17mm ±2
↓ ON	20mm ±2

備考
 ・本図は、液比重1.0の場合を示す。

・動作方向は指定が無い場合 ↓ ON に設定。
 ・ ↓ ON から ↑ ON への変更は、フロートを上下入れ換えることにより可能。

リード線：UL1430 AWG22

品番	品名	数	材質
6	ストップ	1	PP
5	フロート	1	発泡PP
4	本体	1	PP
3	取付ナット	1	PP
2	ユニオンナット	1	PP
1	リード線	2	耐熱PVC被覆

DATE Sep.10, 1996	DR. BY <i>T. Hatanaka</i>	TITLE 小形レベルセンサ 外形図
SCALE N.T.S.	CH. BY <i>T. Hatanaka</i>	MODEL OLV-2P
UNITS mm	APP. BY <i>Y. Miyoshi</i>	DRAWING NO. CA 123066 △
NOHKEN INC. OSAKA, JAPAN		