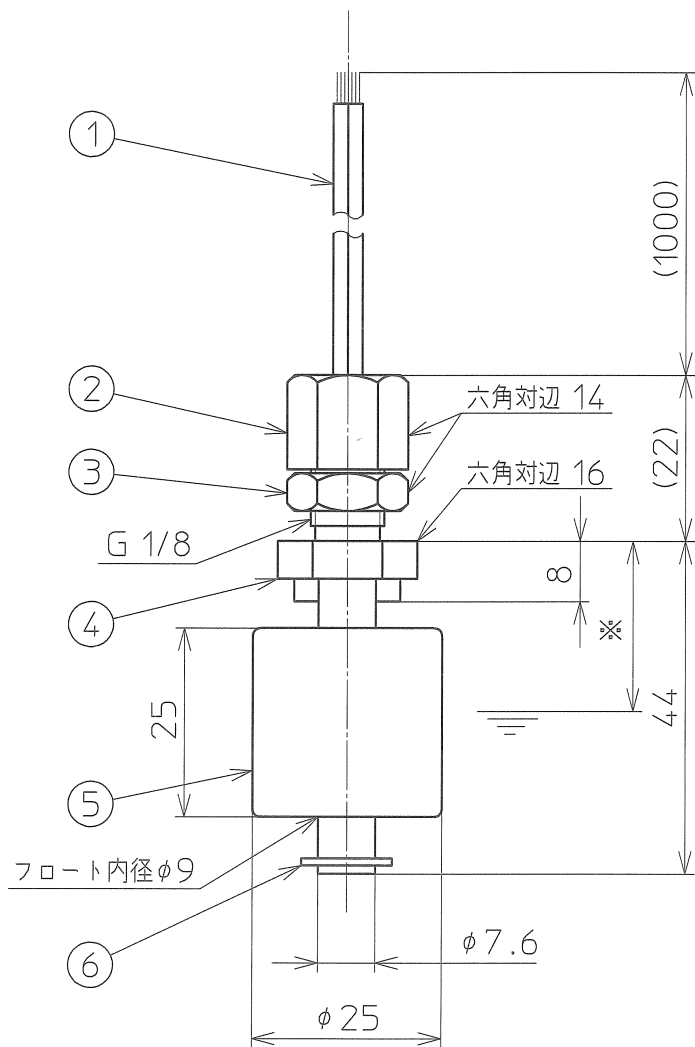
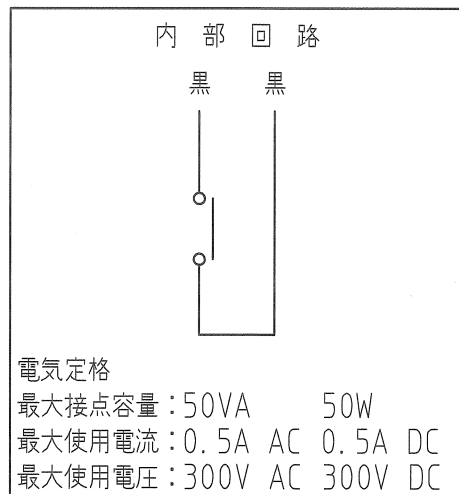


REVISIONS				
REV	DATE	DESCRIPTION	BY	APP.BY
△				
△				
△				



動作方向	※部
↑ ON	22.5mm ±2
↓ ON	24.5mm ±2

備考
 ・本図は、液比重1.0の場合を示す。

- ・動作方向は指定が無い場合 ↓ ON に設定。
- ・ ↓ ON から ↑ ON への変更は、フロートを上下入れ換えることにより可能。

リード線: UL1430 AWG22

6	ストッパ	1	SUS316
5	フロート	1	発泡NBR+フェノール
4	本体	1	POM
3	取付ナット	1	POM
2	ユニオンナット	1	POM
1	リード線	2	耐熱PVC被覆
品番	品名	数	材質

DATE 2005-03-07	DR.BY <i>M. K...</i>
SCALE N.T.S.	CH.BY <i>J. Kawahita</i>
UNITS mm	APP.BY <i>J. Kawahita</i>
NOHKEN INC. OSAKA, JAPAN	

TITLE 小形レベルセンサ 外形図	
MODEL OLV-2A	REFERENCE
DRAWING NO. AS 007309 △	