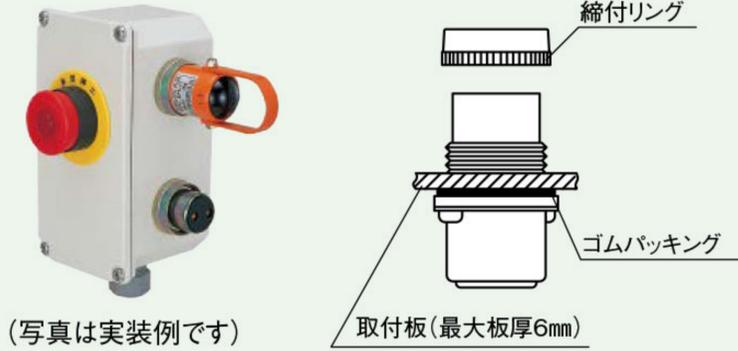


インターロックプラグ SPTシリーズ

φ30の押しボタンスイッチ等と取付寸法が同じため加工が容易です。ターミナルボックスは、ゴムブッシュ付とロックナット(PF1/2)付があります。ロックナット付にはコネ(MSL、LYS等)が取付けられます。



(写真は実装例です)

- 用途
- 安全柵の扉
 - 工作機械・産業機械などの扉部・操作盤
 - 自走・自動倉庫の通路扉部・操作盤
 - その他、機械設備全般

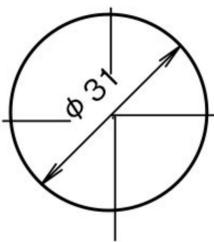


- 特長
- 強制開離：回路の一部を抜き取ったことが目で確認できる安心構造です。
 - シンプル操作：抜き差しするだけの簡単で且つ確実な操作性です。また、万一の緊急時にも瞬時にプラグを抜き機械を停止することが可能です。
 - シンプル構造：複雑な接点・動作構造を極力省き、高信頼性を追求した製品です。
 - シンプルサイズ：扉のインターロックに必要な大きさを確保し、同時に携帯時にもかさばらず、紛失しにくいサイズです。

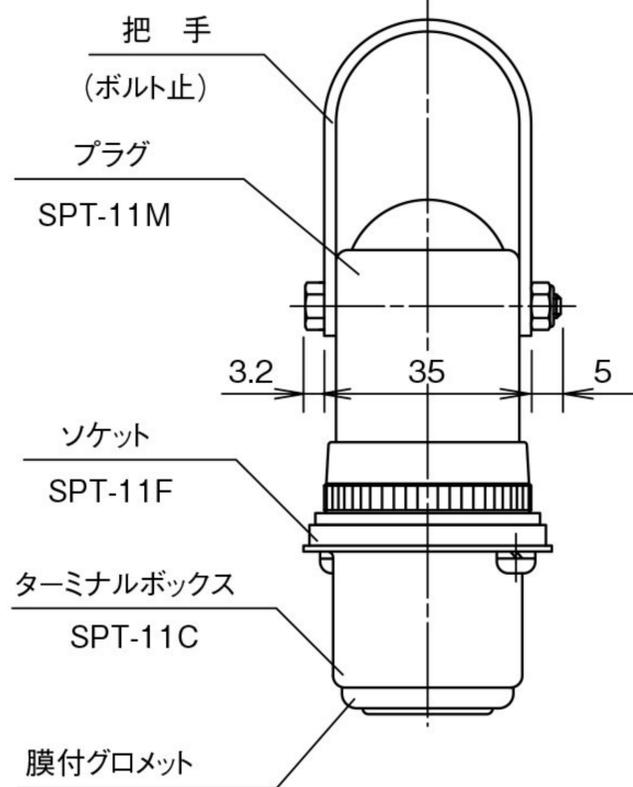
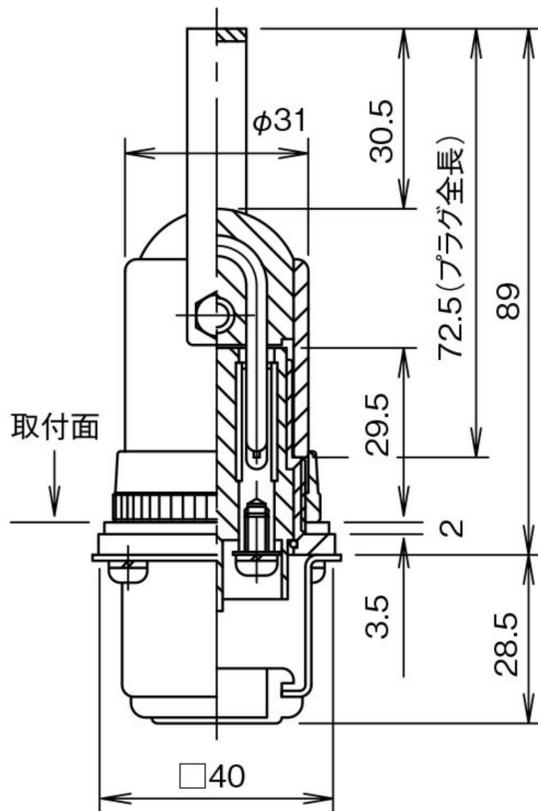
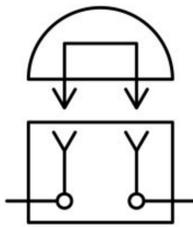
SPT-11



取付穴寸法



回路図



仕様

最大定格電圧	AC250V 15A
最小定格電流	24V 5mA
絶縁抵抗	充電金属部と非充電金属部間100MΩ以上DC500V
	開路状態における同極端子間100MΩ以上DC500V
耐電圧	充電金属部と非充電金属部間1500V
	開路状態における同極端子間1500V
接触抵抗	50mΩ以下(初期値)
電氣的寿命	5000回以上
使用場所	屋内
使用温度	-5~+60°C(但し氷結、結露なきこと)
相対湿度	85%以下
質量	210g

品番	出荷単位
SPT-11	1

取付穴寸法はφ31

