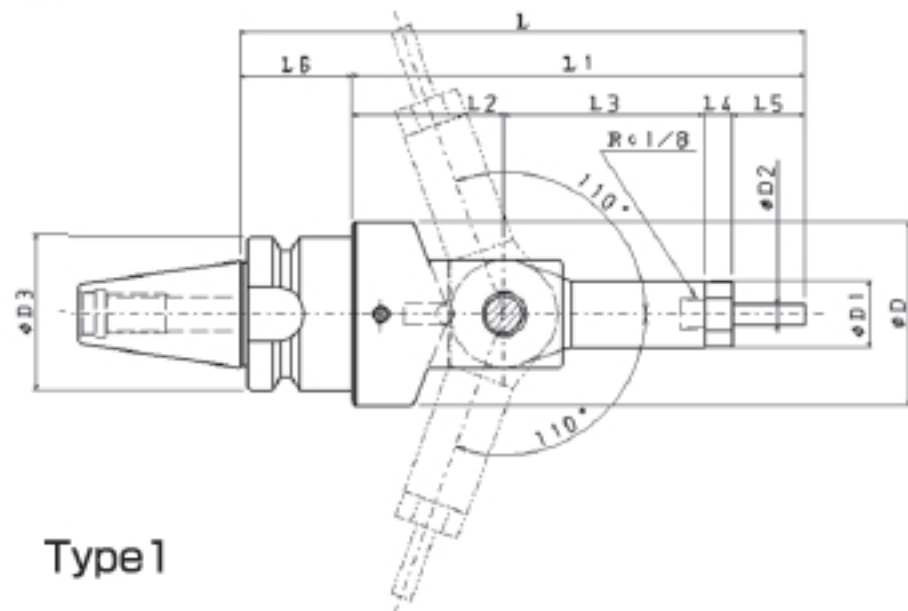
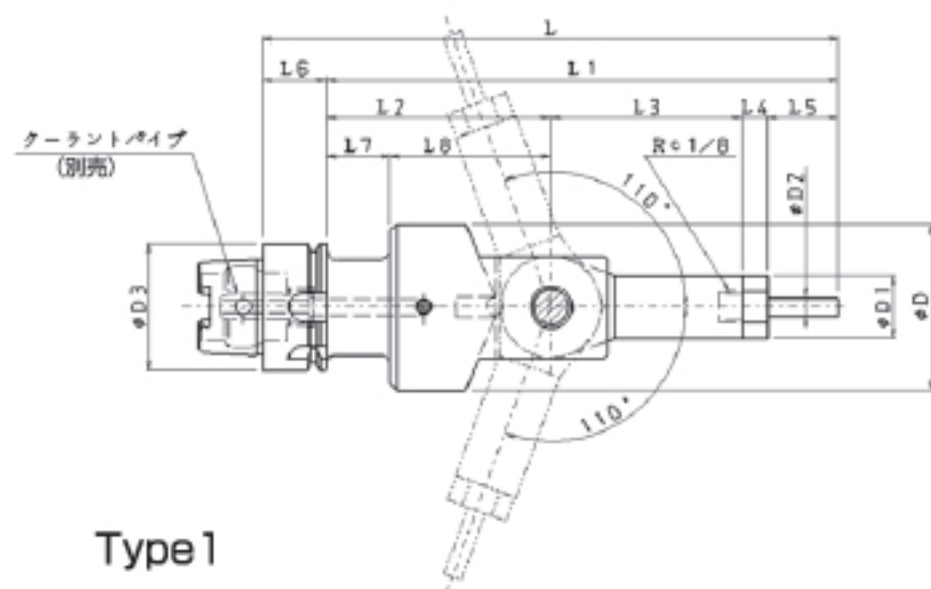


# BT型

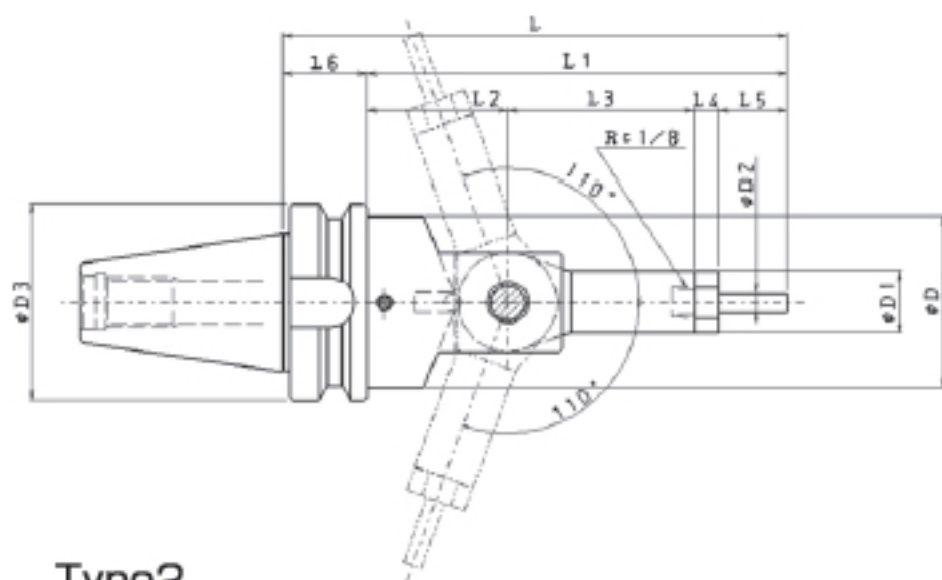


Type1

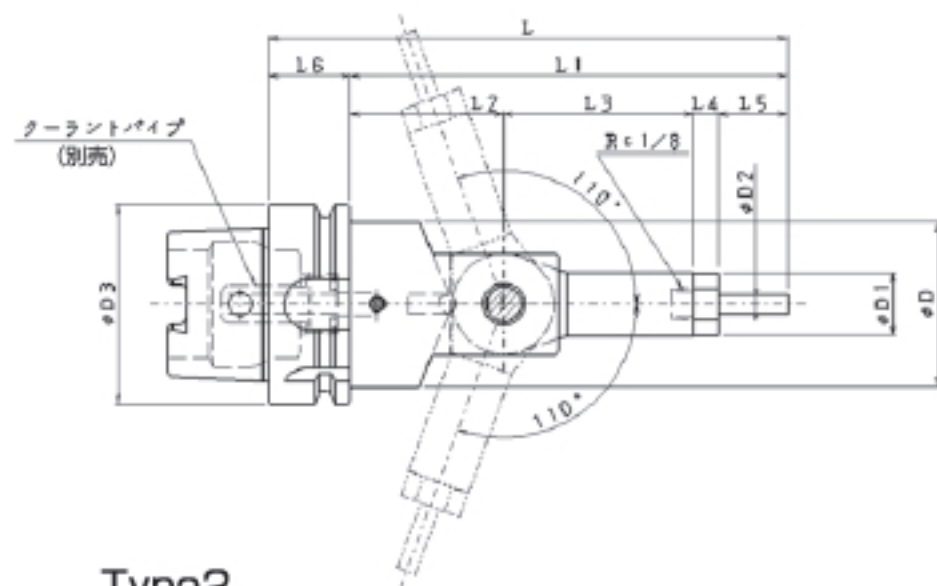
# HSK型



Type1



Type2



Type2