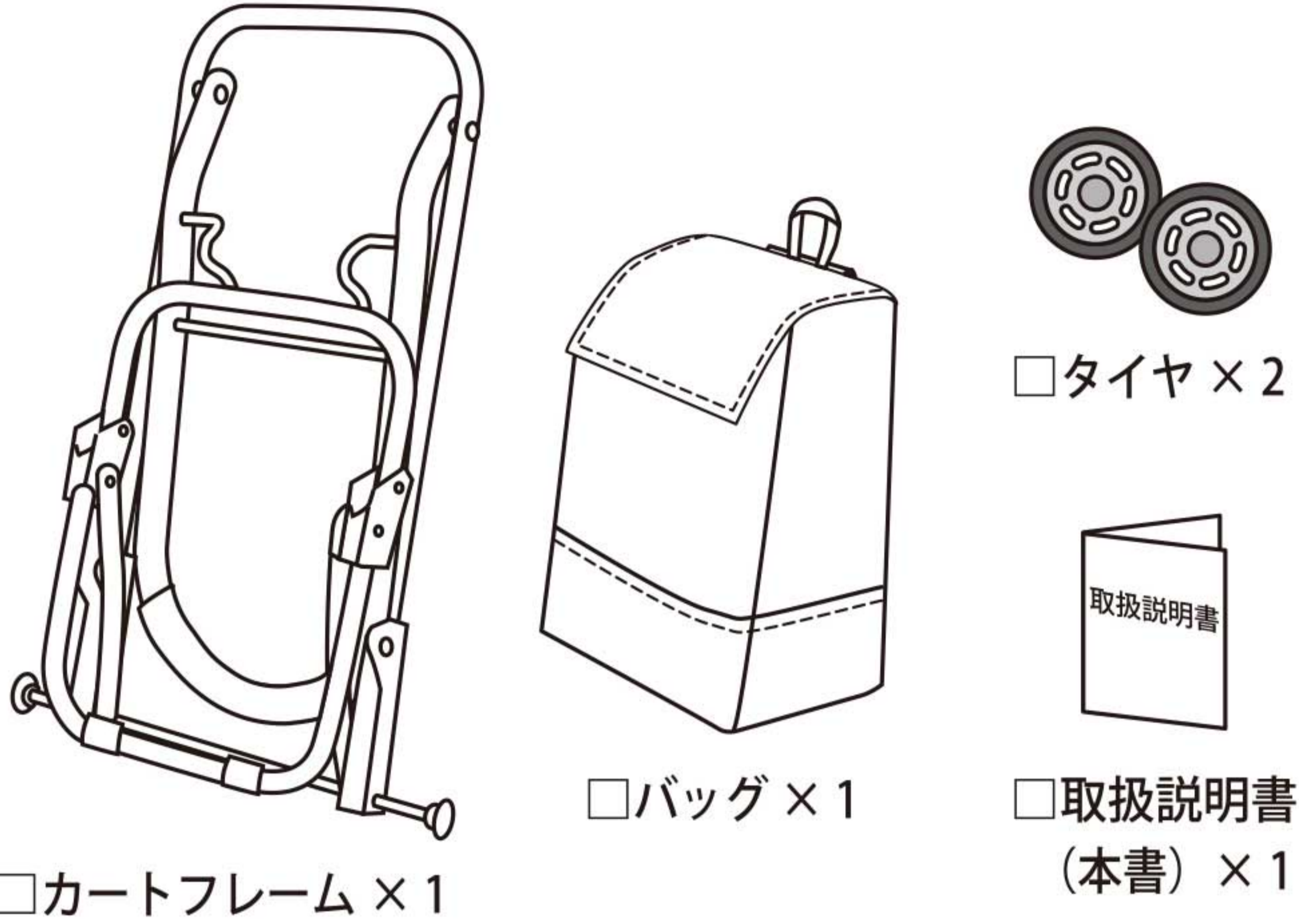


この取扱説明書は最後まで目を通し、大切に保管してください。

【SHOPPING CARTS】

この度は当社のショッピングカートをお買い上げ頂き、誠に有り難うございます。

ご使用前に、以下のものが全て揃っているかご確認ください。万一、足りないものがあるときは、お買い求めの販売店、もしくは当社までご連絡ください。



※ご購入頂いた商品のスタイルにより、上図と商品のデザインが異なる場合がございますので、予めご了承ください。

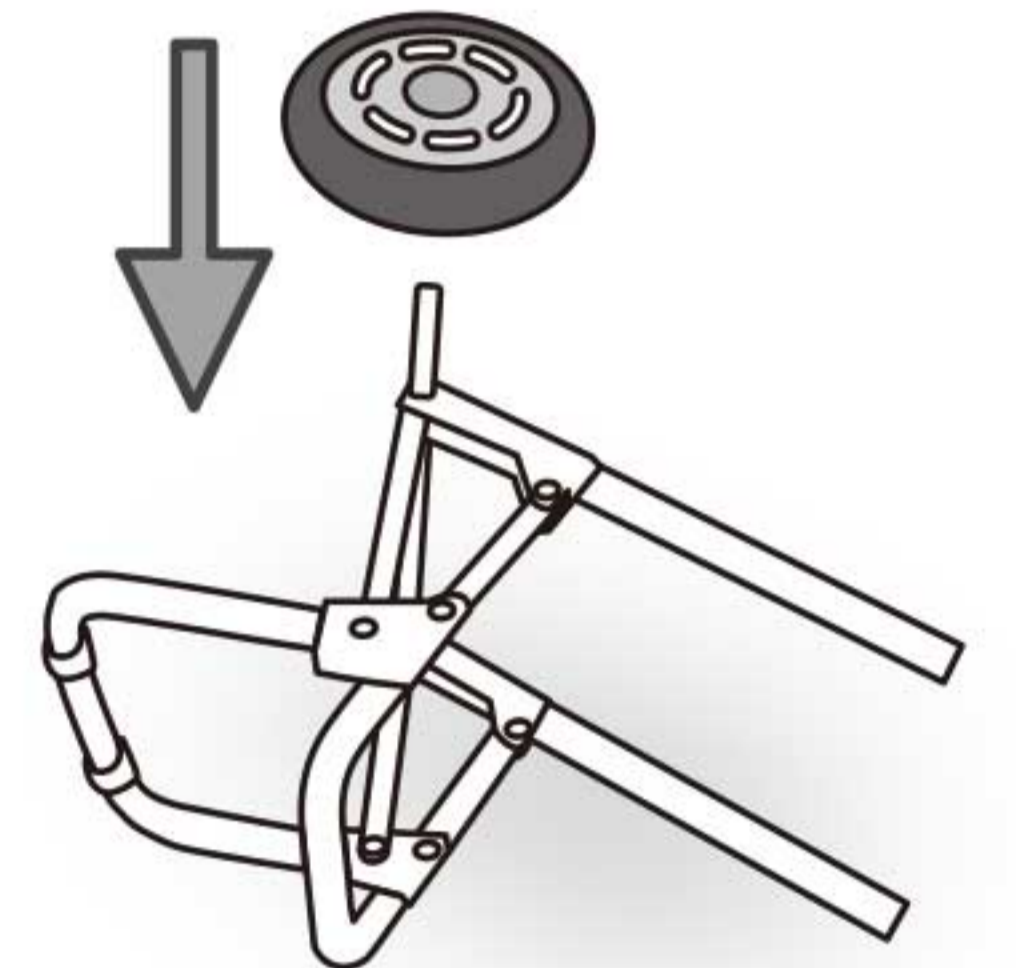
1 カートフレームの準備



※指や衣類をはさまない様に十分にご注意ください。

2 タイヤの取り付け

タイヤ取り付け軸にはめ込み、「カチッ」と音が鳴るまで押し込んでください。反対側も同様にして取り付けてください。



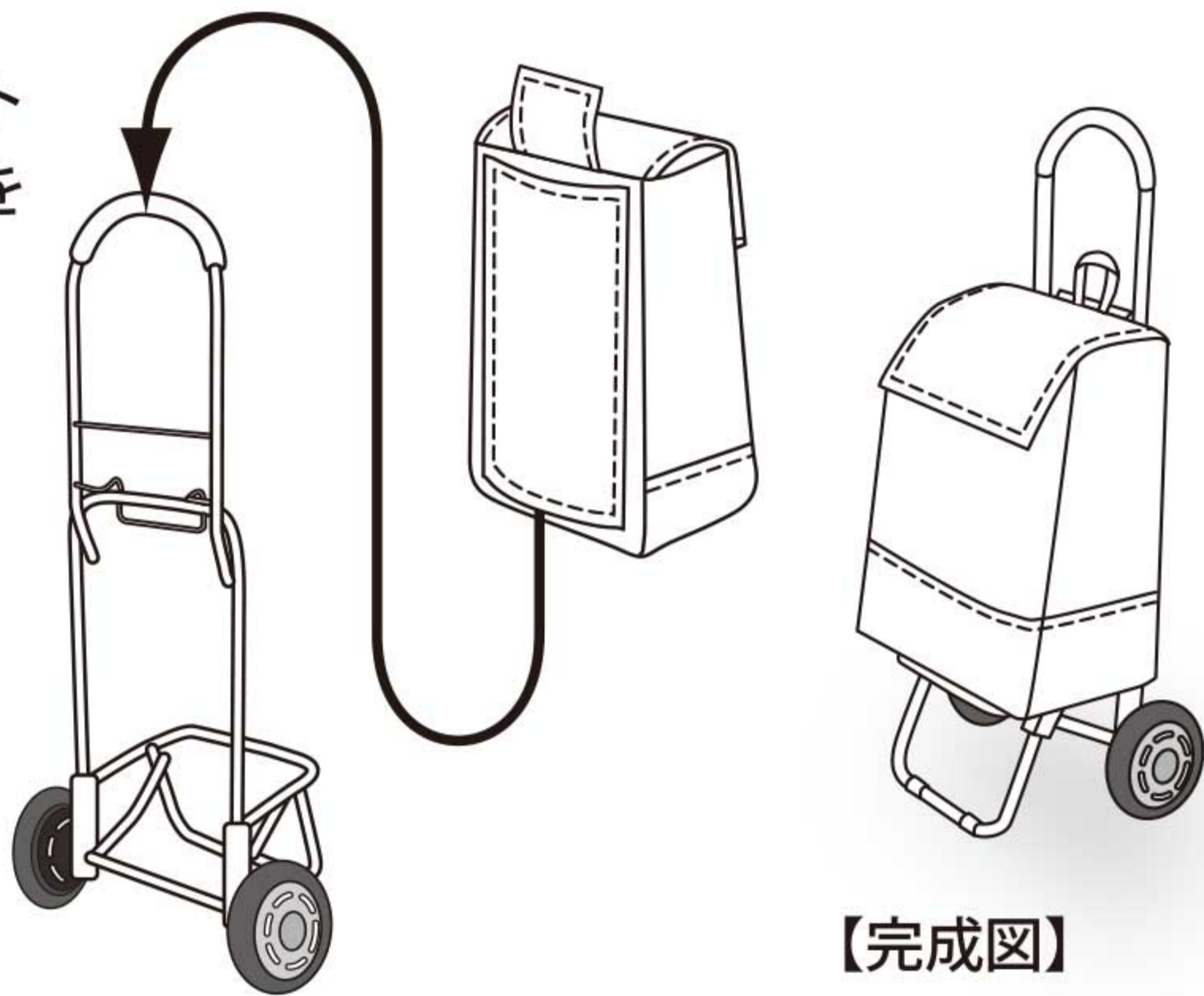
- ・図の様にカートフレームを横にしての作業をお勧めします。
- ・フローリング等の床上で作業される場合は、傷防止のため保護シートを敷くなどしてください。
- ・タイヤを取り外す時は、タイヤ中心の円部分を押しながら引っ張ってください。

※指や衣類をはさまない様に十分にご注意ください。

3 バッグをカートフレームに装着

バッグ背面にカートフレームのバーを差し込みます。

※ご購入頂いた商品のスタイルにより、右図と商品のデザインが異なる場合がございますので、予めご了承ください。



※ご使用前に、必ず不具合がないかをご確認ください。

※ 注意事項 1

- ・組み立て、収納時に指や衣類をはさまない様に十分にご注意ください。
- ・本商品は、衣類や日用品、小物等を収納し持ち運ぶ事を目的に製造されています。用途に合わせて適切に使用してください。
- ・荷物の重量は 10kg を限度としてください。
- ・荷物の無理な詰め込みはせず過度の重量物は入れないでください。
- ・荷物を載せたまま放置すると、思わぬ事故の原因となりますので、お止めください。
- ・バッグ内部に使用されている保冷シートは、長時間の保冷効果を保証するものではありません。予めご注意ください。
- ・破損しやすく、他の収納物を汚す恐れのあるガラス瓶、液体容器等の収納には、十分にご注意ください。

※ 注意事項 2

- ・本商品を、身体の前に位置し押し運ぶ様な使い方はお止めください。転倒する恐れがあるなど、思わぬ怪我の原因となります。
- ・歩行用具としてのご使用は絶対にしないでください。
- ・犬や猫などペットを入れる事は絶対にしないでください。
- ・各部の強度等に関しては細心の注意をはらっていますが、過度の力がかかりますと破損することがありますので、ご注意ください。
- ・カートフレームに座ったり、過度の力を加える事はお止めください。フレームの破損、怪我の原因となります。
- ・階段など段差のある場所での無理なご使用はお避けください。
- ・雨や水に濡れた時は、早めに乾いた布等で拭いてください。
- ・火気や高温物へ近づけないでください。変形する恐れがあります。
- ・バッグの洗濯はお避けください。汚れた場合は、固く絞った布で軽く拭いてください。また、揮発性の溶剤は、生地を変質させる恐れがありますので、絶対に使用しないでください。
- ・定期的に不具合がないかを確認して頂き、不具合があった場合は使用しないでください。
- ・タイヤは消耗品ですので、こまめに状態を確認してください。
※有料にて交換可能です。販売店、もしくは当社までご相談ください。

お問い合わせ

【お客様係】受付時間 10:00~17:00 (土・日・祝日は除きます)

UNOFUKU

靴・袋物 総合メーカー

株式会社ウノフク

〒668-0871 兵庫県豊岡市梶原328番地 ■TEL: 0796-23-1155

■FAX: 0796-24-0777 ■http://www.unofuku.com

■E-MAIL: customers@unofuku.com