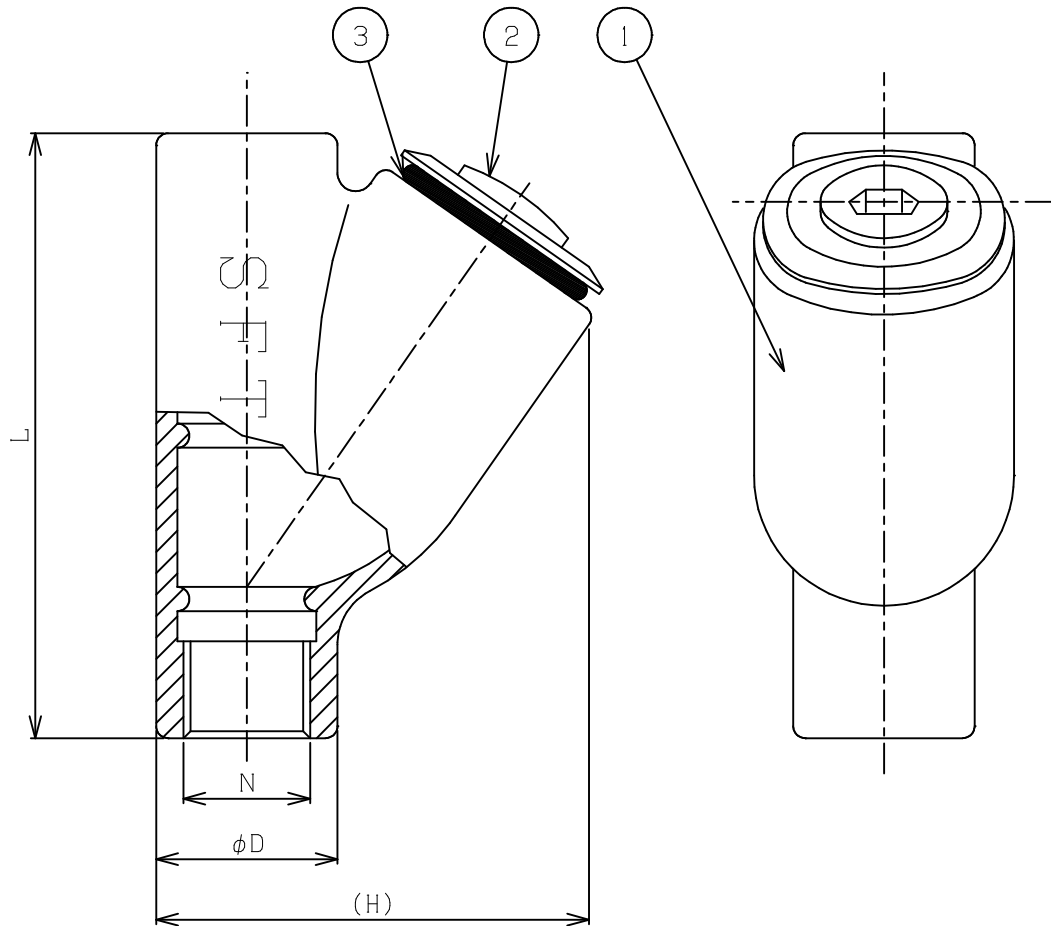


改番	来 歴	担 当	検 閲
△1	防爆記号を追記。 2016/12/20	鈴 木	加 藤
△2	材質FC150→FC200に変更。 2019/05/20	加 藤	鈴 木



型 式	N	φD	(H)	L	重 量
SFT-16H	PF1/2	30	73	100	0.58Kg
SFT-22H	PF3/4	35	78	100	0.66Kg
SFT-28H	PF 1	43	89	110	0.82Kg

△1 d2

△2	3	“O”リング	NBR	1	
	2	クローズアッププラグ	ADC12	1	
	1	本 体	FC200	1	
規 格	部 番	部 品 名	材 質	1台分数量	備 考
寸法公差	承認 金 澤	検図 加 藤	尺 度	型式	SFT-16H~28H
表面処理 溶融亜鉛めっき	設計 清 水	製図 清 水	名 称	耐圧防爆構造用 シーリングフィッティング	
投影法 ⊙	Ⓢ 島田電機株式会社			図番 FC00025	改番 △2