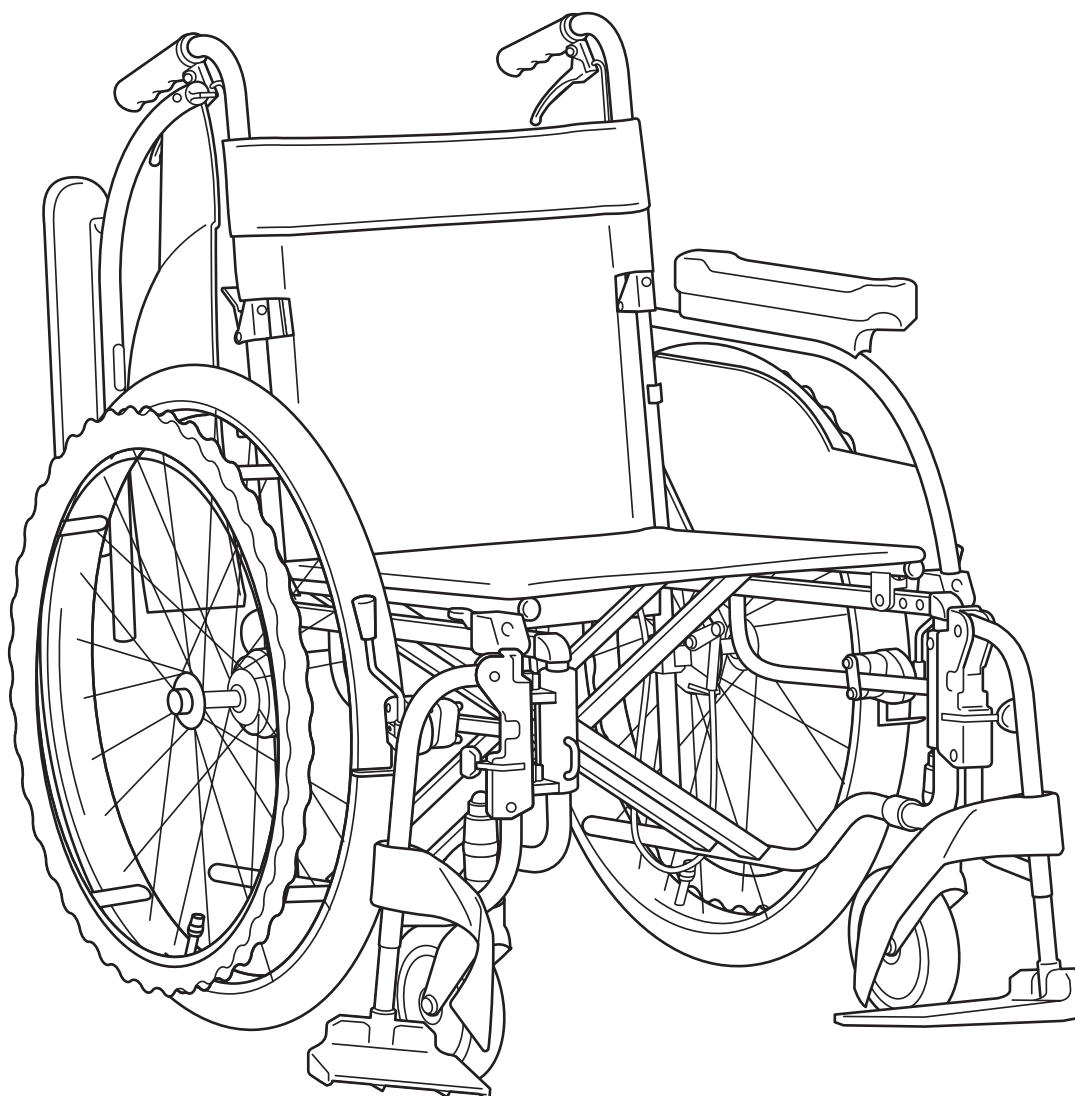


マツナガの車椅子

アルミARシリーズ

取扱説明書

保存用
保証書付



愛の輪
愛のいす



MATSUNAGA

このたびは、(株)松永製作所製品の車いすをお買い上げいただき、ありがとうございます。

この取扱説明書には、お客様が安全に正しくご使用していただくために必要な注意事項や正しい使い方が説明されています。

ご使用になる前には、必ずお読みください。

また、保証書が付いておりますので紛失しないように大切に保管してください。安全にご使用していただくために、点検・記録表が付いておりますので、ご自身・お買い求めの販売店(有料)等で定期的に点検をしていただくようお願いします。

車いすが、身体に合わない状態ではご使用にならないでください。

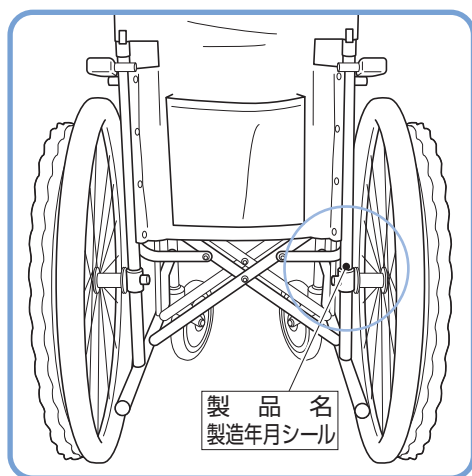
健康をそこなう恐れがあります。そのような場合は、購入されたお店、かかりつけの病院にご相談ください。

この車椅子は車載を前提に設計されておられません。

この車椅子は車の座席としての強度を考慮しておられません。

座席として使用した場合には車載時の負荷により、車椅子が破損する場合があります。

車載用として設計された車椅子もご用意しておりますので、お問合せください。



購入された製品の機種名をご確認ください。
機種名は、下記位置に表示しております。



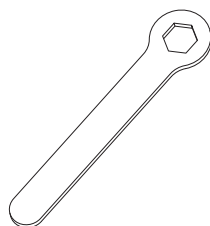
次に4~5ページの各機種別機能一覧にて
お探しください。

- お買い上げの製品は、改良などにより、この「取扱説明書」の内容と一部異なる場合があります。
- ご不明な点がございましたら、お買い上げの販売店または、直接弊社までお問い合わせください。

付属品



取扱説明書

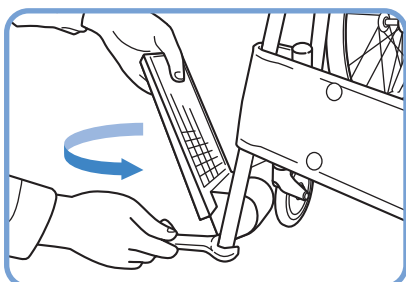


スパナ

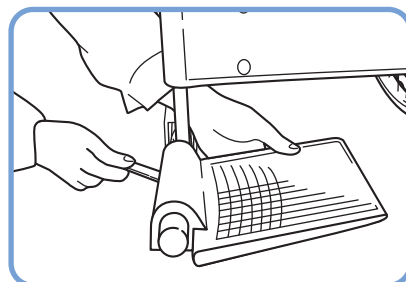
目次

安全にお使いになるためのご注意	2
機種別寸法一覧	4
各部の名称	4
機種別機能一覧	5
機能説明	5
広げ方・折りたたみ方	6
車いすの広げ方	6
車いすの折りたたみ方	7
安全にお使いになるための使用方法	8
ブレーキの使用方法	8
フットサポートの調整	9
フット・レッグサポートスイングアウト	10
アームサポート跳ね上げ	11
アームサポート着脱	12
使用方法	13
乗り方	13
降り方	14
動かし方	15
介助の仕方	16
外出時の注意	17
ご使用の前に	19
車いすのオプション	20
安全ベルト	20
もしこんなトラブルが発生したときは	21
車いすのお手入れの方法	21
保管場所	22
消耗品・交換部品	22
廃棄方法	22
JIS規格について	23
車椅子点検シート	25
保証書	25

●お買い上げ時(梱包時)、フットサポートが収納されている場合には、ご使用前に前方へ回転させてください。





付属品のスパナで、先端ボルトを少し(フットサポートが動くまで)緩めてください。



フットサポートを回転し、高さ調整(P.9参照)を行い先端ボルトを締めてください。

安全にお使いになるためのご注意

-  **警告** この表示を無視して、誤った取り扱いをすると、人が死亡または重傷を負う可能性が想定されることを示します。
-  **注意** この表示を無視して、誤った取り扱いをすると、人が傷害を負う可能性があることおよび物的損害の発生する可能性が想定されることを示しています。

お守りいただく内容の説明



この表示は、してはいけない「**禁止**」内容です。



この表示は、必ずしていただく「**強制**」内容です。

警告

(禁止)



しては
いけない

- 故障、異常のあるときは、使用しないでください。
事故、転倒などによるケガの原因となります。
- 改造しないでください。
改造によって車いすの部品の破損、脱落などで安全性が低下して事故、転倒の原因となります。
- タイヤの空気圧が少ない状態で、使用しないでください。
ブレーキのロックが出来なくなり、車いすが動いたりして、事故の原因となります。
- フットサポートの上に乗って、乗り込んだり、降りるとき上に立ち上がらないでください。
車いすがバランスを崩し、転倒事故の原因となります。
- 車いすのシートの上で立ち上がらないでください。
- 階段、エスカレーター、段差のあるところ、砂場、砂浜、河原、ぬかるみなどの悪路では使用しないでください。
転倒・転落事故の原因となり大変危険です。
- MRI室で使用しないでください。
非磁性ではありません。磁気に反応し、大変危険です。

(強制)



必ずして
いただく

- 道路の通行は、必ず右側を通行してください。(歩道がある場合は歩道を通行してください。)
道路交通法規を守らないと、交通事故の原因となります。
- 坂道の登り下りの時は、介助者の方が支えて行ってください。
スピードが出たり、バランスが不安定になり、転倒・転落事故の原因となります。
- バックサポート折りたたみのロックピンが、「カチッ」と音がして、完全に出ていることを確認してください。
急にバックサポートが倒れ、転倒・転落事故の原因となります。
- 車いすに乗る・降りる前や、ベッドへの移乗時には、ブレーキをロックしてください。
車いすが動き、転倒事故の原因となります。
- 側溝の格子蓋や踏み切りなどでご使用される場合は、必ず介助者の方に支えていただいで行ってください。
車輪が溝にはまって転倒事故の原因となります。



注意

(禁止)



しては
いけない

- バックサポートに重いものを引っ掛けないでください。
車いすが不安定になり、転倒事故の原因となります。
- 車いすを払げる時に、座パイプの横や下に、手や指を入れないでください。
パイプに手や指を挟んでケガをします。
- 介助者の方は、制動用ブレーキで急ブレーキをかけないでください。
車いすに乗っている方が前方へ転倒する恐れがあります。
- アームサポート跳ね上げの場合は、アームサポートを持って、
車いすを持ち上げないでください。
転倒・転落事故の原因となり大変危険です。
- アームサポートを跳ね上げた状態で、アームサポートに力を加えないでください。
破損の原因となります。

<p>(禁止)</p>  <p>しては いけない</p>	<ul style="list-style-type: none"> ■タイヤを持って車いすを操作しないでください。 ブレーキに手があたり、ケガをする原因となります。 ■スピードが出ている状態で、素手でハンドリムを持って減速しないでください。 摩擦で、手にケガをする恐れがあります。 ■走行中、身体を乗り出さないでください。 バランスが不安定になり、転倒・転落事故の原因となります。 ■車輪が回転しているときは、スポークに手や指を差し込まないでください。 手や指をはさんで、ケガをする原因となります。 ■バックサポートパイブのみで、キャスト(前輪)を上げないでください。 バックサポートパイブが曲がったり、折れたりして、転倒事故の原因となります。 ■スピードをつけて、段差を乗り越えようとししないでください。 使用者が車いすから転落して、事故の原因となります。 ■バックサポートが折りたたみの場合は、使用者が車いすに乗っている状態でグリップを持って吊り上げないでください。 パイブが外れたりして、転倒・転落事故の原因となります。 ■車いすを横向きに倒して、上に物を置かないでください。 重みで車輪フレームが曲がったりして、故障の原因となります。 ■バックしながら、急停止しないでください。 転倒事故の原因となります。 ■凹凸のある路面では、前かがみ姿勢で使用しないでください。 バランスを崩し、前に転倒して事故の原因となります。 ■火気の近くに置かないでください。 タイヤがパンクしたり、シートが燃え火災の原因となります。
<p>(強制)</p>  <p>必ずして いただく</p>	<ul style="list-style-type: none"> ■車いすを上げた時、座パイブが受けに収まっているか、確認して座ってください。 パイブが曲がったりして、転落事故及び故障の原因になります。 ■車いすを折りたたむ際には、背シート・ポケットの中に物が入っていないことを確認してください。 ポケットの中の物を破損したり、車いすの故障の原因となります。 ■介助者の方は、制動用ブレーキレバーを両側同時にかけてください。 バランスを崩し、転倒事故の原因となります。 ■フットサポートが固定されているか、確認してから使用してください。 フットサポートが脱落し事故の原因になります。 ■フットサポートの高さは地面より5cm以上でご使用ください。 路面の凹凸や障害物にフットサポートが引っかかり急に車いすが止まり、転倒事故の原因になります。 ■スイングアウトをもどしたときは、ロックが確実にされているか確認してください。 足を乗せたとき、外れて足をケガする原因となります。 ■フットレックサポートのスイングアウト操作時や、脱着・取り付けの操作時には、手をはさまないように注意してください。 ■アームサポート跳ね上げをもどしたときは、ロックレバーのピンが完全にロックされていることを確認してください。 転落事故の原因となります。 ■アームサポートを取り付けたときは、完全にロックしている事を確認してください。 転落事故の原因となります。 ■乗り降り、駐車は平坦な場所で行ってください。 車いすが動いたりして、バランスを崩し、転倒・転落事故の原因となります。 ■坂道を下るとき介助者の方は、車いすを後ろ向きでゆっくり確認しながら走行してください。 前向きで下ると、乗っている人がずり落ちたり、前のめりとなり、転倒事故の原因となります。 ■側溝の格子蓋、踏み切りのレール溝にキャストが落ち込まないように注意してください。 車いすが急に止まり使用者の体が前方に傾き、転落・転倒事故の原因となります。 このような、環境条件でご使用される場合は、ワイドキャスト(オプション仕様)をご使用ください。 ■介護者の方は、移動中に使用者のつま先が障害物に当たらないように、確認して走行してください。 ■介護者の方は、フットサポートに使用者の足が乗っているか確認して走行してください。 ■安全ベルト装着機種は、必ずベルトを締めてください。 衝撃などで転落し事故の原因となります。 ■マジックテープに付いた糸くずや汚れを取り除いてください。 粘着力が弱くなり衝撃を受けた時外れ転落事故の原因となります。

機種別寸法一覧

機種	キャスト (インチ)	大車輪 (インチ)	前座高 (mm)	後座高 (mm)	シート幅※ (mm)	シート奥行 (mm)	アームサポート高 (mm)	バックサポート高 (mm)	フット長※ (mm)	全長 (mm)	全高 (mm)	全幅 (mm)	折畳み幅 (mm)	重量 (kg)	使用者最大 体重(kg)
AR-101	6	22	430	400	400	400	250	430	360~	1,015	890	645	320	13.8	100
AR-111	6	22	380	360	400	380	250	430	280~	960	855	645	330	13.6	100
AR-201	6	22	430	400	400	400	250	420	360~	1,010	895	645	330	13.9	100
AR-201B	6	22	430	400	400	400	250	420	360~	1,015	900	655	350	15.2	100
AR-211B	6	22	380	360	400	380	250	425	285~	955	860	655	360	14.7	100
AR-301	6	16	430	400	400	400	250	420	360~	1,015	895	600	300	13.8	100
AR-311	6	16	380	360	400	380	250	425	285~	940	860	600	300	13.5	100
AR-501	6	22	420	390	400	400	250	375	325~	955	850	625	340	16.6	100
AR-601	6	16	420	390	400	400	250	375	325~	945	850	550	270	15.2	100
AR-280	6	22	430	400	460	400	250	420	350~	1,010	885	725	370	16.3	100
AR-380	6	16	430	400	460	400	250	420	350~	1,010	885	680	320	14.8	100
AR-511B	6	22	380	360	400	380	210	460	260~	950	910	670	345	15.3	100
AR-271B	7	24	470	440	420	420	240	460	350~	1,020	930	690	360	16.0	100
AR-371	7	16	470	440	420	420	240	460	350~	1,000	930	615	275	14.3	100

※JIS T 9201:2006による表記になっております。(従来と計測方法が異なる部分があります。)P.24をご覧ください。 ※寸法値は、シート幅表記時の数値です。(他のシート幅もご用意しております。)
 ※フット長:フットサポート・シート間距離。 ◎改良のため予告なしに仕様を変更する事があります。

各部の名称

自走用標準形・介助用標準形

グリップ

介助者が押すために使用します。

制動用ブレーキレバー

介助者がスピードを調節するために使用します。

ブレーキの使用法 P.8

駆動輪(自走用)

主輪(介助用)

駆動を伝える車輪

ハンドリム

自走用で駆動輪を操作するとき、使用します。

ティッピングレバー

キャストを上げたりするため介助者が足で踏むとき使用します。

駐車用ブレーキ

乗り降りの時、車いすが動かないようにするために使用します。

ブレーキの使用法 P.8

キャスト(前輪)

バックサポートパイプ

固定式と折りたたみ式があります。

拡げ方・折りたたみ方 P.6~7

バックサポート(背もたれ)

背をもたれかけるところです。

アームサポート

肘を乗せるところです。

アームサポートフレーム

跳ね上げタイプ P.11

シート(座)

座るところです。

フットサポート

足をのせるところです。

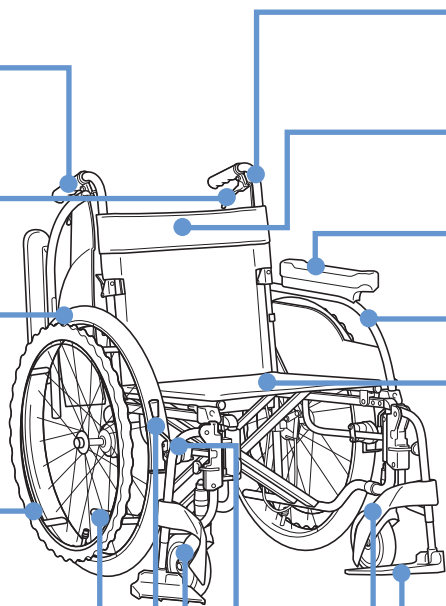
フットサポートの調整 P.9

レッグサポート

足が後方に落ちないように保護します。

フット・レッグサポート

スイングアウト P.10

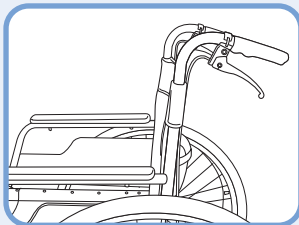


機種別機能一覧

機種	タイプ	バックサポート	アームサポート	フット・レッグサポート	ブレーキ	
			機能	機能	駐車用	制動用
AR-101	自走	固定	固定	固定	鉄(平型)	—
AR-111	自走	固定	固定	固定	鉄(平型)	—
AR-201	自走	折りたたみ	固定	固定	鉄(平型)	—
AR-201B	自走	折りたたみ	固定	固定	鉄(平型)	ドラム
AR-211B	自走	折りたたみ	固定	固定	鉄(平型)	ドラム
AR-301	介助	折りたたみ	固定	固定	鉄(平型)	ドラム
AR-311	介助	折りたたみ	固定	固定	鉄(平型)	ドラム
AR-501	自走	折りたたみ	跳ね上げ&着脱	スイングアウト	ミニ	ドラム
AR-601	介助	折りたたみ	跳ね上げ&着脱	スイングアウト	ミニ	ドラム
AR-280	自走	折りたたみ	固定	固定	鉄(平型)	ドラム
AR-380	介助	折りたたみ	固定	固定	鉄(平型)	ドラム
AR-511B	自走	折りたたみ	固定	スイングアウト	鉄(平型)	ドラム
AR-271B	自走	折りたたみ	固定	固定	鉄(平型)	ドラム
AR-371	介助	折りたたみ	固定	固定	鉄(平型)	ドラム

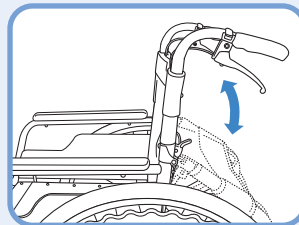
機能説明

〈バックサポート〉



固定

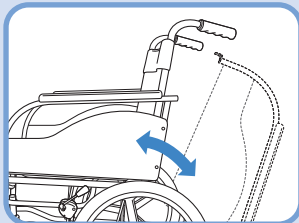
背もたれパイプが固定です。耐久性に優れています。



折りたたみ

背もたれパイプを折りたたみすることができ、自動車等への積み込みが容易に行えます。

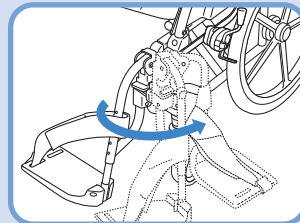
〈アームサポート〉



跳ね上げ&着脱

簡単なワンタッチ操作で肘掛けの跳ね上げができます。さらに肘掛けを取り外すこともできます。ベッド等の移乗時に大変便利です。介助軽減にも役立ちます。

〈フット・レッグサポート〉

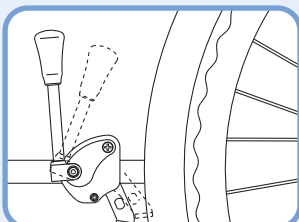


スイングアウト

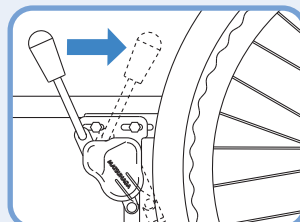
フット・レッグサポート部が開閉でき着脱可能です。ベッド、便器等への接近が容易です。片手片足操作にも適しています。樹脂製で、操作も簡単です。

〈ブレーキ〉

ミニタックル

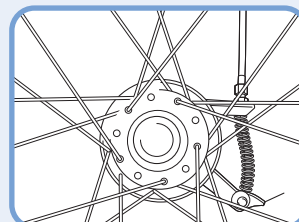


鉄タックル(平型)



駐車用のブレーキです。乗り降りの際に車いすが動かないようにするために使用します。

ドラム



介助者のための制動用ブレーキです。走行中や坂道で速度を調整する際に使用します。

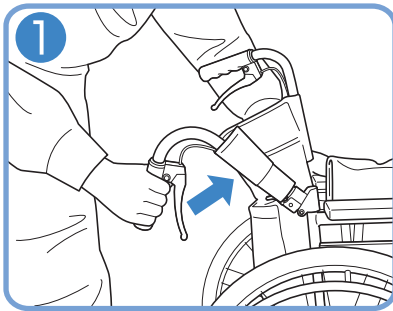
拡げ方・折りたたみ方

車いすの拡げ方

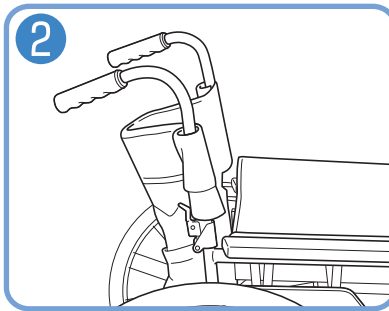
バックサポート固定 (AR-101,111) の場合は、手順③から行ってください。

*バックサポート折りたたみを起こす際は、必ず車いすを折りたたんだ状態で行ってください。
(拡げた状態で行くと、背シートにバックサポートパイプが引っ張られ、ロック出来なくなります。)

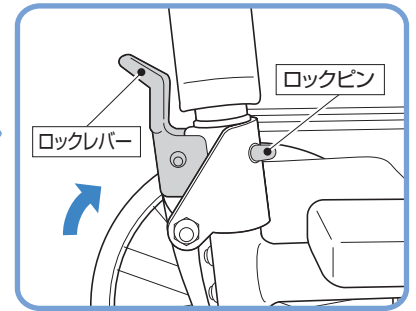
① グリップを持ち、矢印方向に、持ち上げる。



② バックサポートを両側起こす。



レバーを矢印方向に起こす。



警告

●バックサポート折りたたみのロックピンが、「カチッ」と音がして、完全に出ていることを確認してください。(急にバックサポートが倒れ、転倒・転落事故の原因となります。)

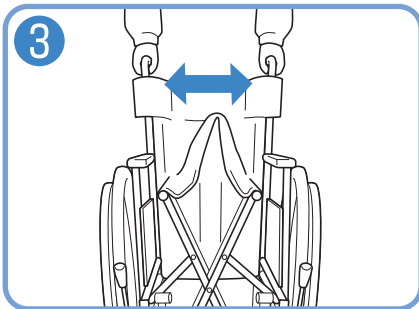
していただく

注意

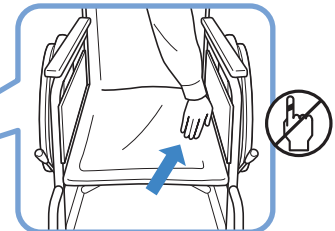
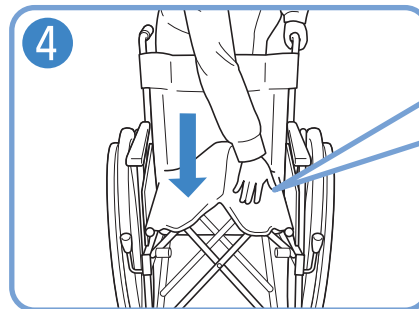
●バックサポートに重いものを引っ掛けないでください。(車いすが不安定になり、転倒事故の原因となります。)

してはいけない

③ 車いすの後方に立ち、左右のグリップを持って両側に拡げます。



④ 片側のグリップを手で持ち、シートを手で下に押し下げると、車いすが拡がります。



※手・指に注意

注意

●車いすを拡げる時に、座パイプの横や下に、手や指を入れないでください。(パイプに手や指を挟んでケガをします。)

してはいけない

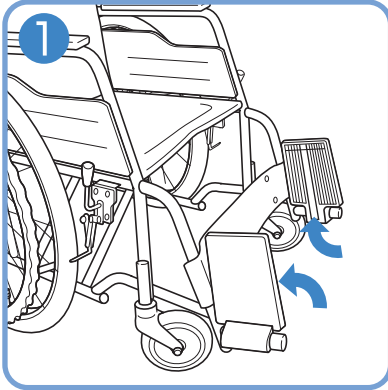
注意

●車いすを拡げた時、座パイプが受けに収まっているか、確認して座ってください。(パイプが曲がったりして、転落事故及び故障の原因になります。)

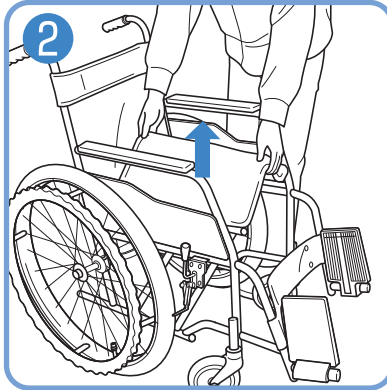
していただく

車いすの折りたたみ方

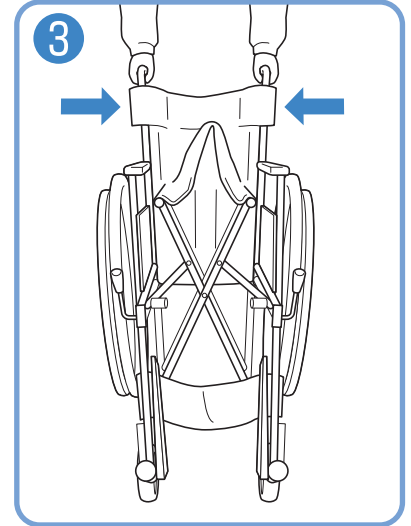
① フットサポートを矢印方向に回転させて上げる。



② シートの前方と後方の中央を同時に持ち上げる。

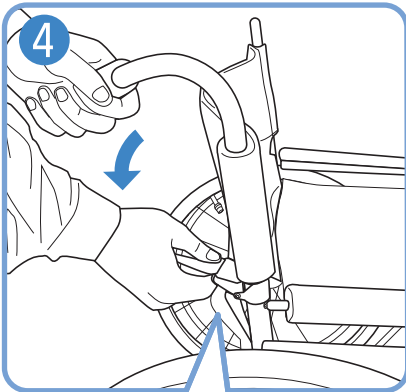


③ 左右のグリップを持ち内側にたたむ。

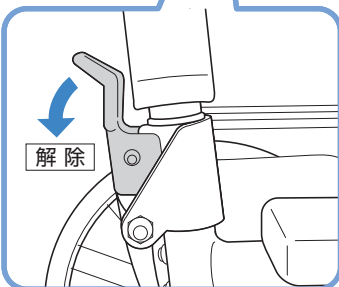
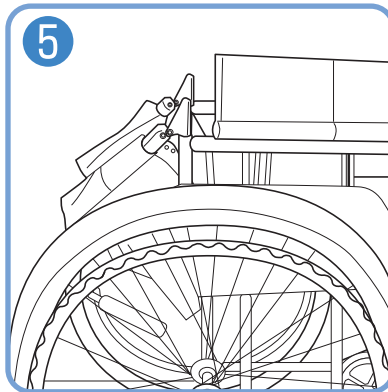


バックサポートが折りたたみの場合は、次の手順を行うとさらに小さく折りたたむことができます。

④ グリップを片手で持ち、レバーを後方に倒し、バックサポートを倒す。



⑤ バックサポートを両側後方に倒す。



⚠ 注意

- 車いすを折りたたむ際には、背シート・ポケットの中に物が入っていないことを確認してください。(ポケットの中の物を破損したり、車いすの故障の原因となります。)

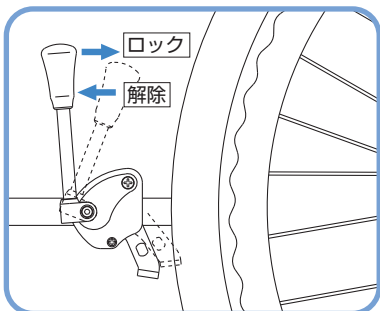
していただく

安全にお使いになるための使用方法

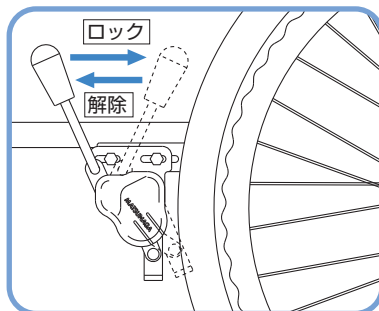
ブレーキの使用方法

- ブレーキレバーを後方に引くとロックします。
- ロックした方向と反対に引くと解除します。

ミニタックル



鉄タックル(平型)



警告

- タイヤの空気圧が少ない状態で、使用しないでください。(P.19 で使用前に参照)
(ブレーキのロックが出来なくなり、車いすが動いたりして、事故の原因となります。)

してはいけない



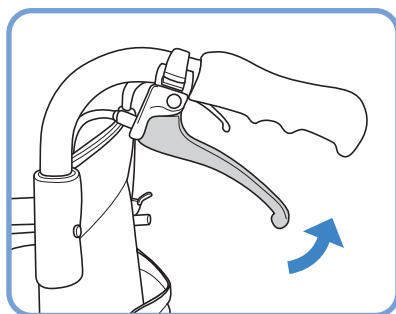
警告

- 車いすに乗る・降りる前や、ベッドへの移乗時には、必ずブレーキをロックしてください。
(車いすが動き、転倒事故の原因となります。)

していただく

制動用ブレーキ

- レバーを握るとブレーキがかかります。
- レバーを離すと解除します。

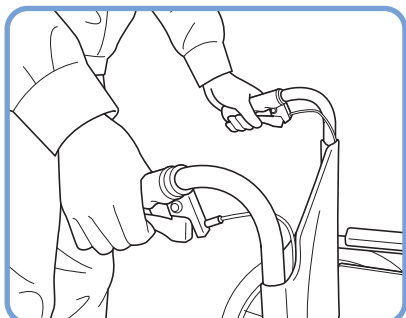


注意

- 急ブレーキをかけないでください。
(車いすに乗っている方が前方へ転倒する恐れがあります。)

してはいけない

介助者の方が走行中や下り坂での速度減速及び停止に、ご使用ください。



注意

- 介助者の方は、制動用ブレーキレバーを、両側同時にかけてください。
(バランスを崩し、転倒事故の原因となります。)

していただく

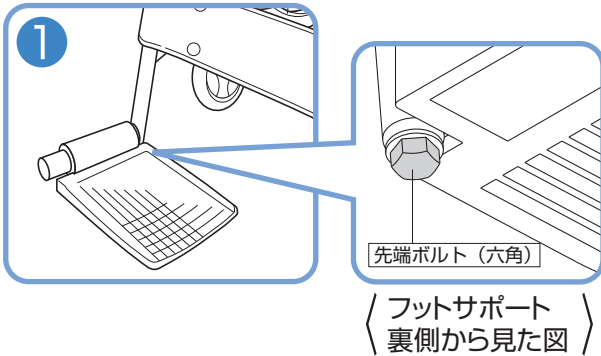
フットサポートの調整

AR-101,111,201,201B,211B,301,311の場合

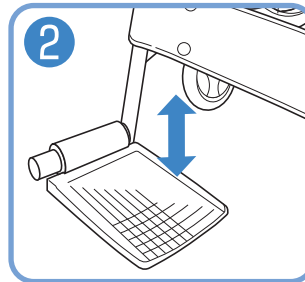
- お買い上げ時（梱包時）にはフットサポートが収納されていますので、ご使用前に前方へ回転させてください。（P.1参照）

〈高さ（長さ）の調整〉

- ① フットサポートを少し上げ、付属品のスパナで先端ボルトを少し動くところまで緩める。



- ② 高さを調整し、先端ボルトを締める。



⚠ 注意

- フットサポートが固定されているか、確認してから使用してください。（フットサポートが脱落し事故の原因になります。）

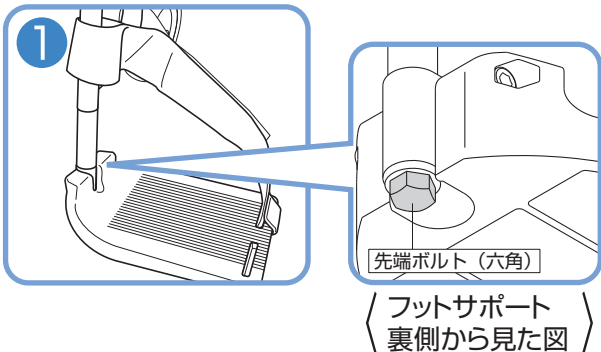
していただく

※適正トルク
20Nm

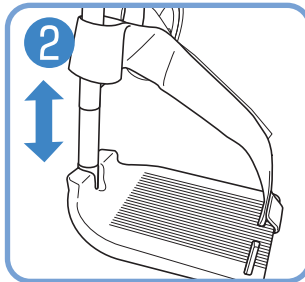
AR-501,601の場合

〈高さ（長さ）の調整〉

- ① フットサポートを少し上げ、付属品のスパナで先端ボルトを少し動くところまで緩める。



- ② 高さを調整し、先端ボルトを締める。

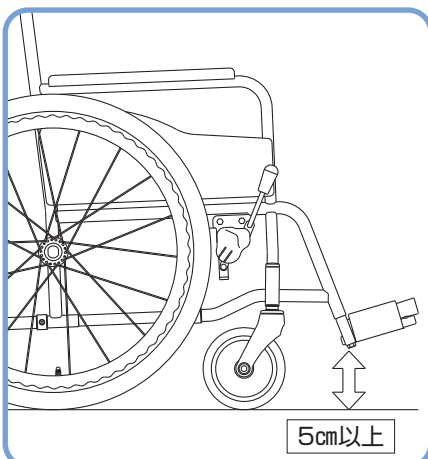


⚠ 注意

- フットサポートが固定されているか、確認してから使用してください。（フットサポートが脱落し事故の原因になります。）

していただく

※適正トルク
20Nm



⚠ 注意

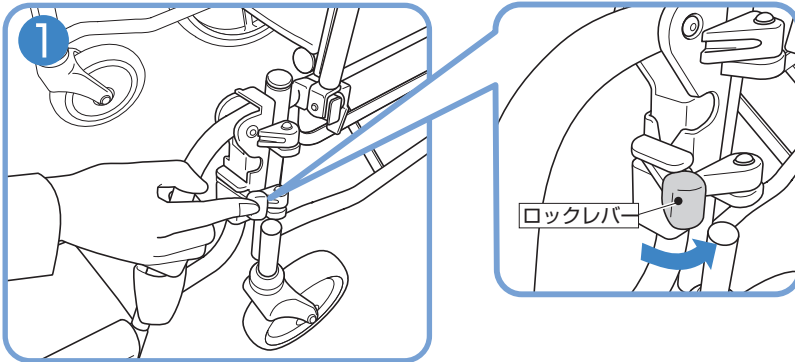
- フットサポートの高さは地面より5cm以上でご利用ください。（路面の凹凸や障害物にフットサポートが引っかかり急に車いすが止まり、転倒事故の原因になります。）

していただく

フット・レッグサポートスイングアウト

- フット・レッグサポートをスイングアウト(外開き)したり、取り外すことによりトイレ・ベッド等への乗り移りがしやすくなります。介助の場合には、足元が広くなり、移乗動作が楽に行えます。また片足こぎ操作する時には、取り外すことにより足元が広がります。

①ロックレバーを押し、ロックを解除します。

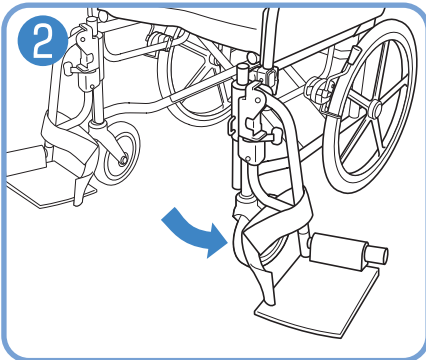


⚠ 注意

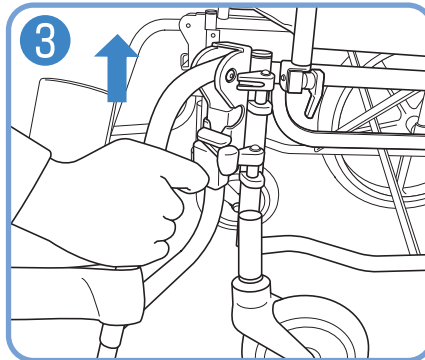
- スイングアウトをもどしたときは、ロックが確実にされているか確認してください。(足を乗せたとき、外れて足をケガする原因となります。)

していただく

②レッグサポートを開くように外側に回転させます。



③レッグサポートを取り外すときは、外側に回転した状態から上に持ち上げてください。



⚠ 注意

- スイングアウトや着脱・取り付け操作時に、手をはさまないように注意してください。

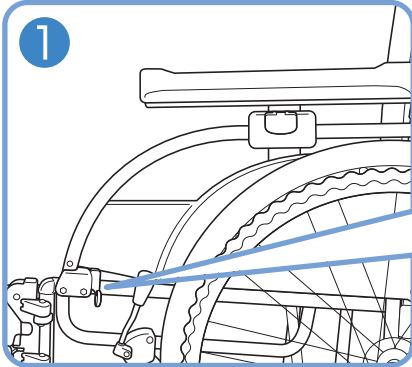
していただく

アームサポート跳ね上げ&着脱

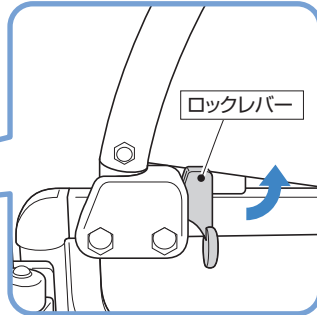
アームサポートの跳ね上げ

- 両側のアームサポートが後方に跳ね上がりますので、横からの乗り移りがしやすくなります。介助の場合にも、アームサポートがじゃまにならず、楽に行えます。

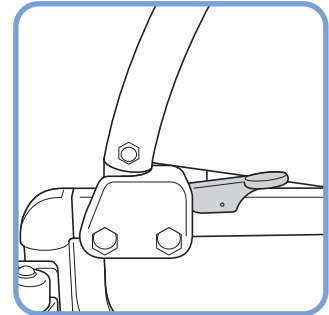
① ロックレバーを矢印方向に起こす。



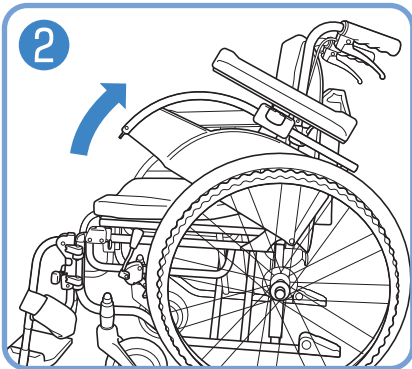
(ロックした状態)



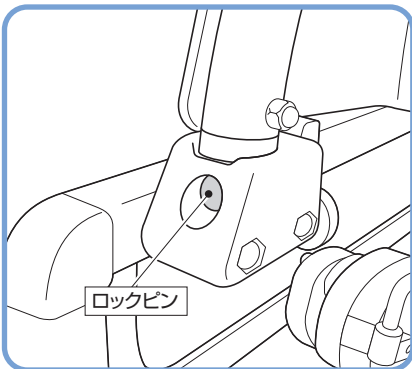
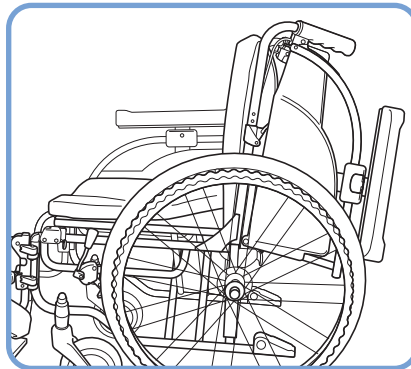
(解除した状態)



② アームサポートを後方に上げる。



(跳ね上げた状態)



⚠ 注意

- アームサポート跳ね上げを、もどしたときは、ロックレバーのピンが完全にロックされていることを確認してください。(転落事故の原因となります。)

していただく

⚠ 注意

- アームサポートを持って、車いすを持ち上げないでください。(ケガ、転倒・転落の事故原因となります。)

してはいけない

⚠ 注意

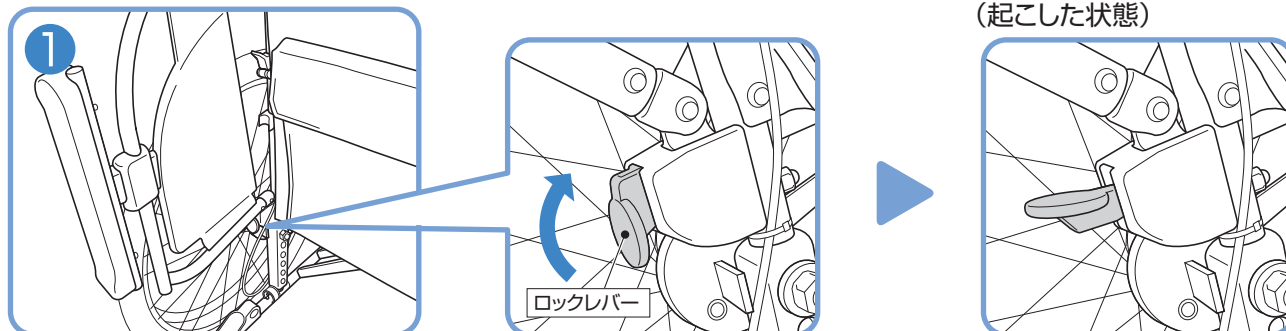
- アームサポートを跳ね上げた状態で、アームサポートに力を加えないでください。(破損の原因となります。)

してはいけない

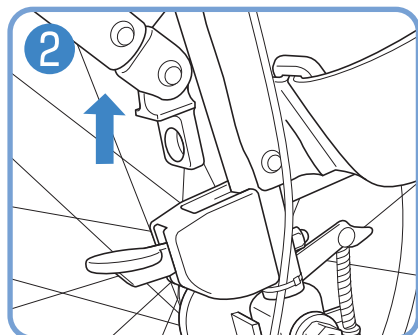
アームサポートの着脱

- アームサポートの着脱に加えて、取り外すこともできます。P.11のように、アームサポートを後方に跳ね上げてください。

- ① ロックレバーを矢印方向に起こす。

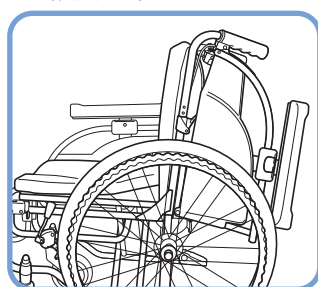


- ② 上に持ち上げて外す。

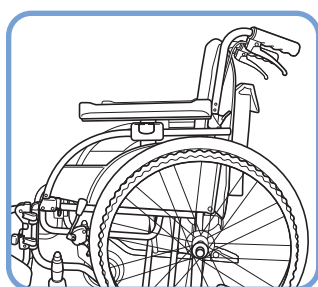


●取り付ける場合

- ① 後方のロックを確認してください。



- ② アームサポートをおろし、ロックを確認してください。



⚠ 注意

- アームサポートを取り付けたときは、完全にロックしていることを確認してください。
(転落事故の原因となります。)

していただく

使用方法

乗り方



警告

- 車いすに乗る前や、ベッドへの移乗時には、必ずブレーキをロックしてください。
(車いすが動き、転倒事故の原因となります。)

していただく



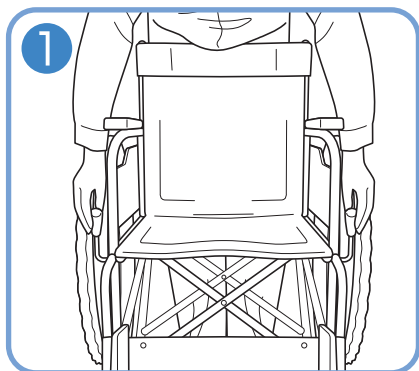
注意

- 車いすに乗るときは、路面の平坦な場所で行ってください。
(車いすが動き、バランスを崩し、転倒・転落事故の原因となります。)

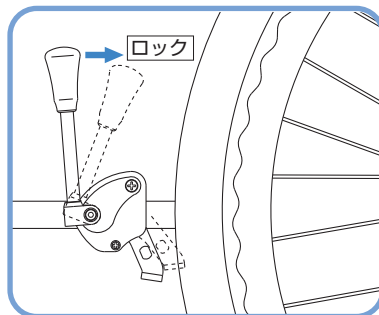
していただく

乗る時

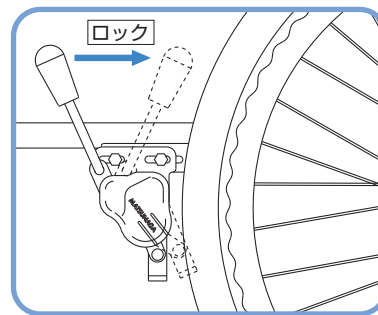
- 1 ブレーキを両側ロックする。



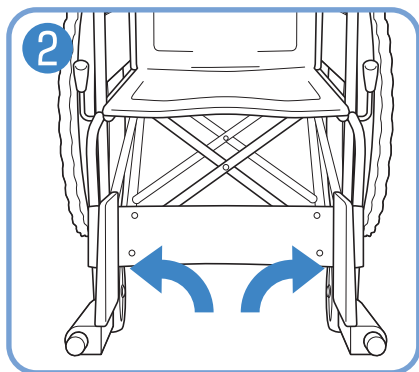
ミニタックル



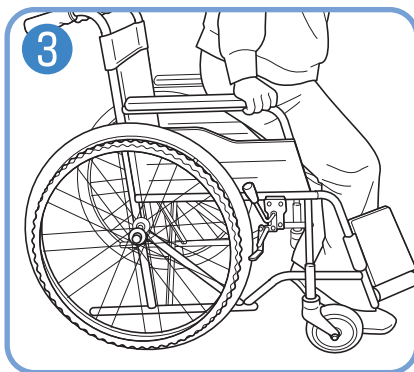
鉄タックル



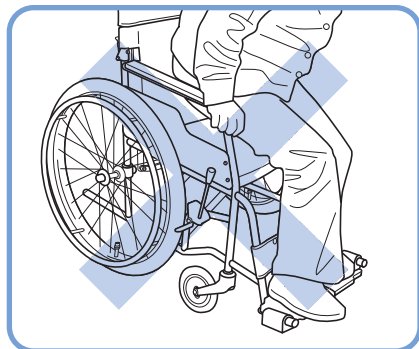
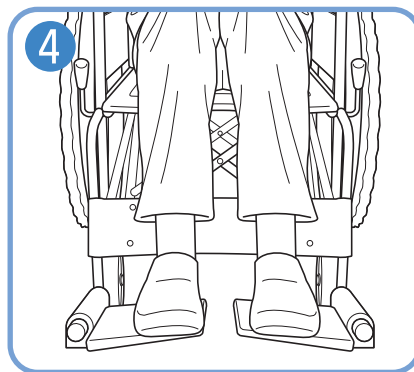
- 2 フットサポートを両側上げる。



- 3 両手で、アームサポートを持ち
ゆっくり座り込む。



- 4 フットサポートに足を乗せる。



警告

- フットサポートの上に乗らないでください。
(車いすがバランスを崩し、転倒事故の原因となります。)

してはいけない

降り方



警告

- 車いすから降りる前や、ベッドへの移乗時には、必ずブレーキをロックしてください。
(車いすが動き、転倒事故の原因となります。)

していただく



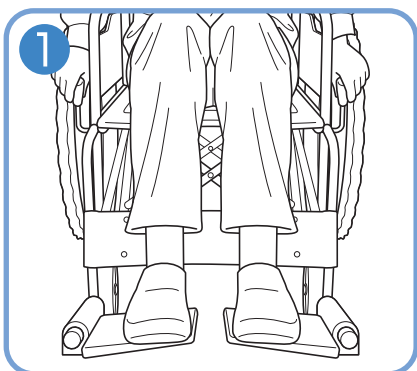
注意

- 車いすから降りるときは、路面の平坦な場所で行ってください。
(車いすが動き、バランスを崩し、転倒・転落事故の原因となります。)

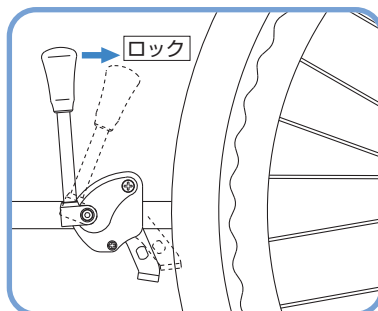
していただく

降りる時

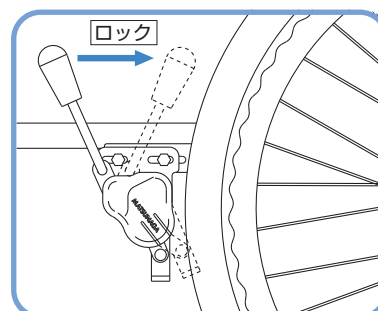
- ①ブレーキを両側ロックする。



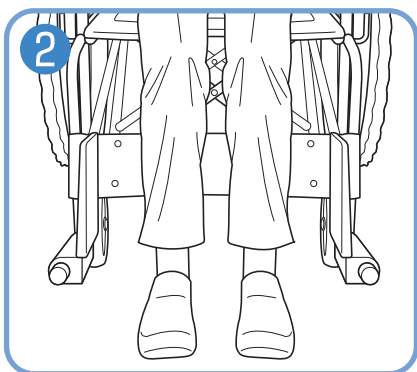
ミニタックル



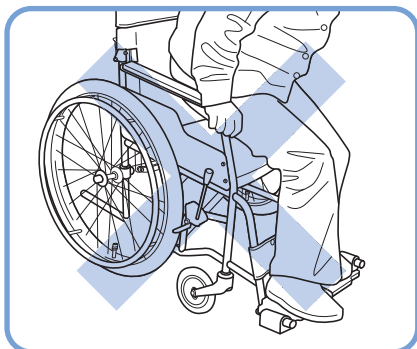
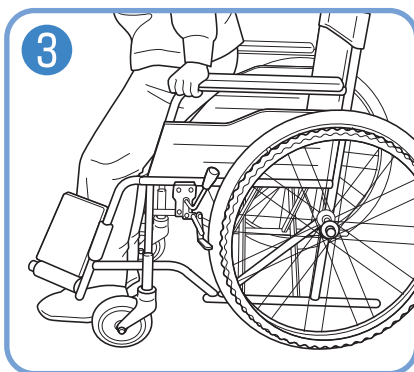
鉄タックル



- ②フットサポートを上げ、足を下ろす。



- ③両手で、アームサポートを持ち
ゆっくり立ち上がる。



警告

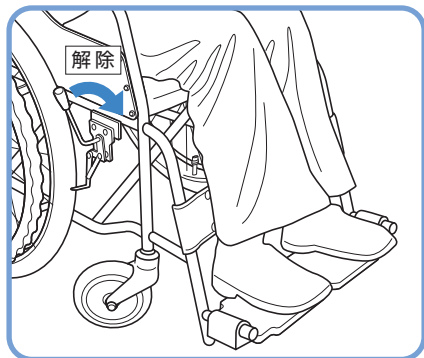
- フットサポートの上に乗らないでください。
(車いすがバランスを崩し、転倒事故の原因となります。)

してはいけない

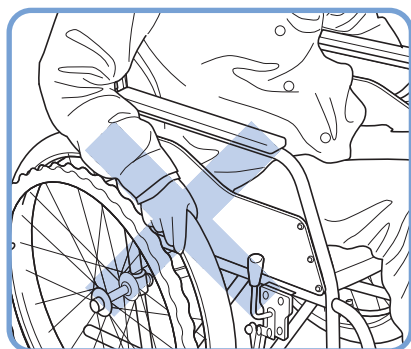
動かし方

(自走用車いすの場合)

ブレーキロックを解除する。



ハンドリムを握り車輪を
回転させ移動させる。



⚠ 注意

- タイヤを持って車いすを操作しないでください。
(ブレーキに手があたり、ケガをする原因となります。)

してはいけない

⚠ 注意

- スピードが出ている状態で、素手でハンドリムを持って減速しないでください。
(摩擦で手にケガをする恐れがあります。
そのようなご使用をされる場合は、車いす用手袋
<オプション>をご使用ください。)

してはいけない

⚠ 注意

- 走行中、身体を乗り出さないでください。
(バランスが不安定になり、転倒・転落事故の
原因となります。)

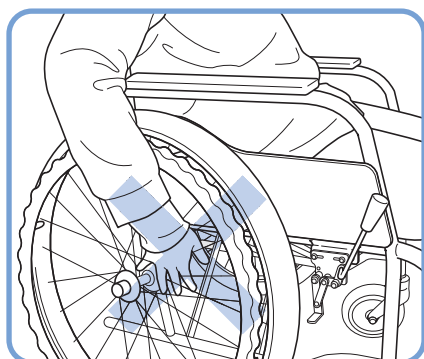
してはいけない

⚠ 注意

- 車輪が回転しているときは、スポークに手や指を
差し込まないでください。
(手や指をはさんで、ケガをする原因となります。)

してはいけない

※このような場合にはオプションのスポークカバーの
使用をおすすめします。



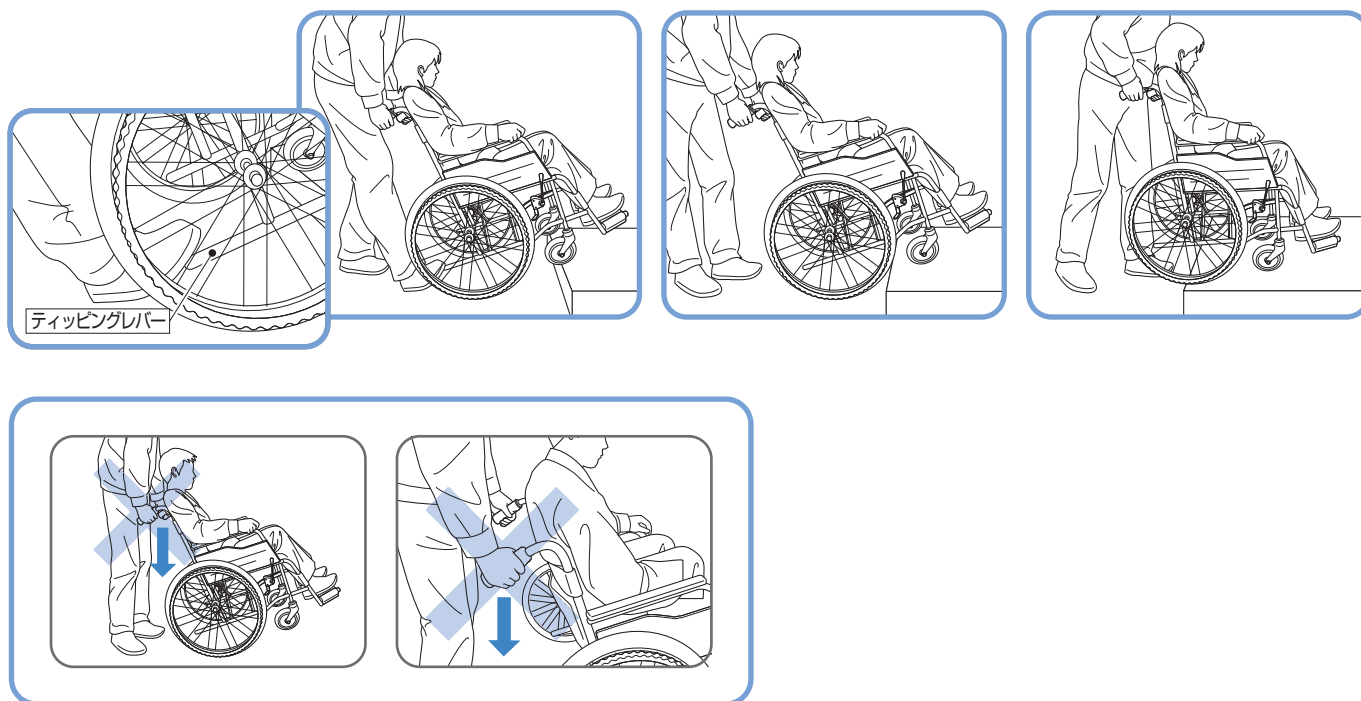
次のような使用場所や環境では、危険が伴う場合がありますので、必ず介助者の方が付き添ってください。

- ・坂道の登り下り
- ・踏切の横断
- ・側溝の格子蓋の横断
- ・悪路
- ・電車への乗車、下車
- ・段差乗り越え
- ・路面が片側に傾斜しているところの走行

介助の仕方

介助者援助をお願いしてください。

介助者の方は、段差を乗り越える場合は、ティッピングレバーを踏んでキャスト(前輪)を上げ、段差に乗せてから、後輪を浮かし乗り越えてください。



⚠ 注意

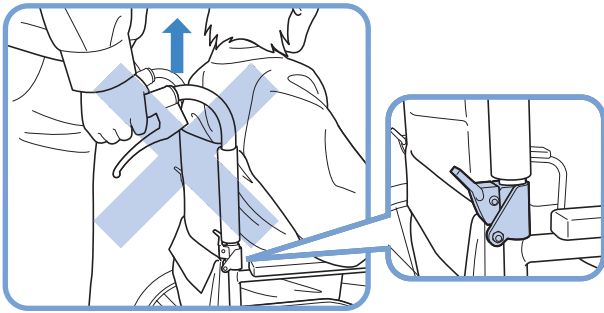
- バックサポートパイプのみで、キャスト(前輪)を上げないでください。
(バックサポートパイプが曲がったり、折れたりして、転倒して事故の原因となります。)

してはいけない

⚠ 注意

- スピードをつけて、段差を乗り越えようとししないでください。
(使用者が車いすから転落して、事故の原因となります。)

してはいけない



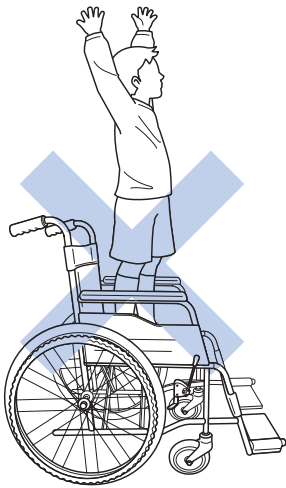
注意

●バックサポートが折りたたみ式の場合は、使用者が車いすに乗っている状態でグリップを持って吊り上げないでください。
(パイプが外れたりして、転倒・転落事故の原因となります。)

してはいけない

車いすを持ち上げようとして次のような箇所は、持たないでください。

- ・バックサポートが折りたたみ式のバックサポートパイプ部
- ・アームサポートが跳ね上げ式のアームサポート部
- ・フット・レッグサポートがスイングアウト式のフット・レッグサポート部



警告

●車いすのシートの上で立ち上がらないでください。
(転倒事故の原因となります。)

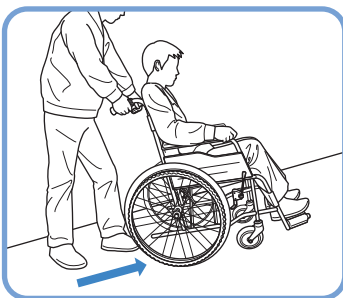
してはいけない

外出時の注意

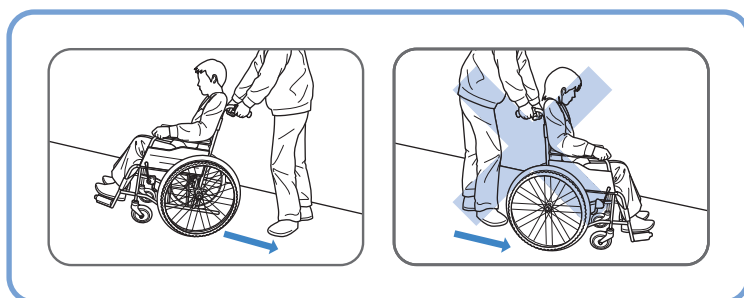
介助者援助をお願いしてください。

坂道の登り下りでご使用される場合は、必ず介助者の方に支えていただいで行ってください。

登り坂



下り坂

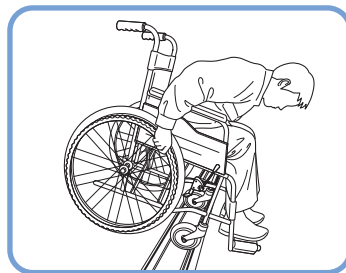
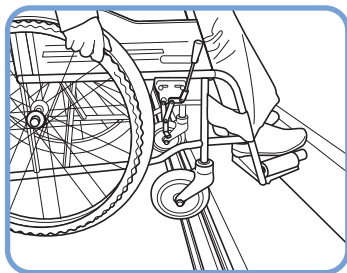
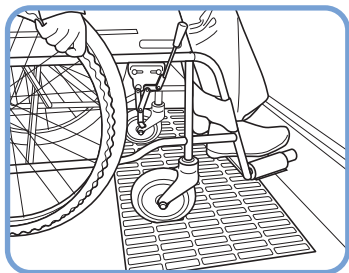


注意

- 坂道を下るとき介助者の方は、車いすを後ろ向きでゆっくり確認しながら走行してください。
(前向きで下ると、乗っている人がずり落ちたり、前のめりとなり、転倒事故の原因となります。)

していただく

介助者援助をお願いしてください。



警告

- 側溝の格子蓋や踏み切りなどで使用される場合は、必ず介助者の方に支えていただいで行ってください。
(車輪が溝にはまって転倒事故の原因となります。)

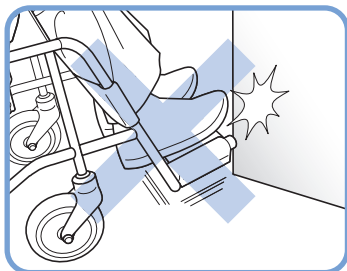
していただく

注意

- 側溝の格子蓋、踏み切りのレール溝にキャストが落ち込まないように注意してください。
(車いすが急に止まり使用者の体が前方に傾き、転倒・転落事故の原因となります。このような、環境条件でご使用される場合は、ワイドキャスト(オプション仕様)をご使用ください。)

していただく

【介助者の方へ】



注意

- 移動中、つま先が障害物に当たらないように、確認して走行してください。

していただく

注意

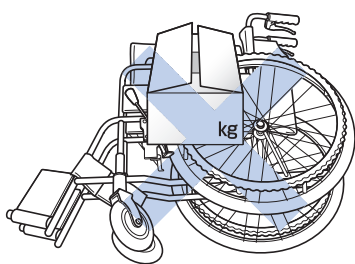
- フットサポートに、足が乗っているか確認して走行してください。

していただく

注意

- 車いすを横向きに倒して、上に物を置かないでください。
(重みで車輪フレームが曲がったりして、故障の原因になります。)

してはいけない

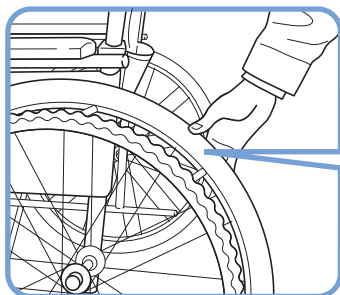


- 階段などで、使用者が乗ったままの状態、介助者に吊り上げてもらう場合
ベースパイプ・バックサポートの固定されている箇所を持って、4~5人で支えてもらってください。

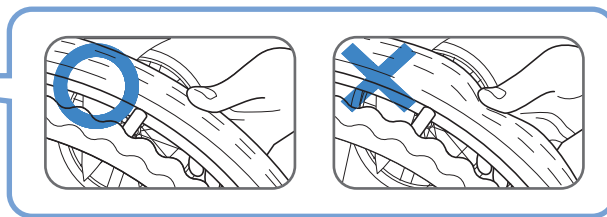
ご使用前に

■ご使用前に、安全にご使用していただくため、次の確認をお願いします。

- ・タイヤの摩耗・亀裂はないか。
- ・タイヤの空気圧は適正か。
- ・ブレーキに異常はないか。
- ・ブレーキをロックした時、駆動輪・主輪が回転しないか。



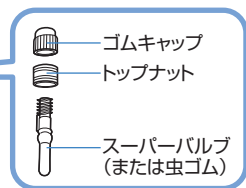
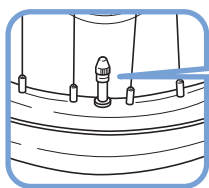
タイヤを親指で押し、容易にへこむ場合は、自転車用空気入れで空気を補充してください。



適正空気圧
350kPa
(3.5kgf/cm²)

タイヤの空気バルブの
トップナットが緩んで
いないか確認してください。

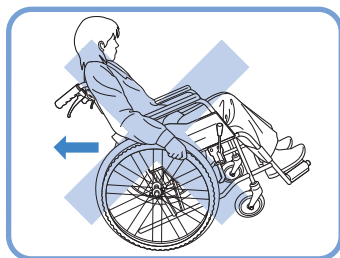
タイヤの空気がすぐに抜けるときは、
スーパーバルブ(または虫ゴム)を
交換してください。



警告

- タイヤの空気圧が少ない状態で、
使用しないでください。
(ブレーキのロックが出来なくなり、
車いすが動いたりして、事故の原因
となります。また、タイヤのパンクの
原因となります。)

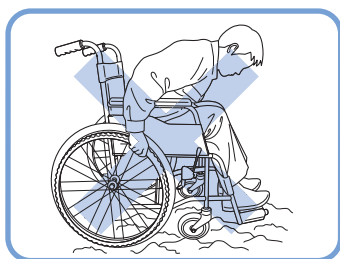
してはいけない



注意

- バックしながら急停止しないでください。
(転倒事故の原因となります。)

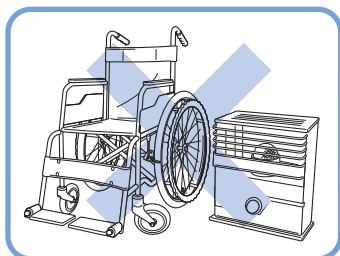
してはいけない



注意

- 凹凸のある路面では、前かがみ姿勢で使用しないでください。
(バランスを崩し、前に転倒して事故の原因となります。)

してはいけない



注意

- 火気の近くに置かないでください。
(タイヤがパンクしたり、シートが燃え火災の原因となります。)

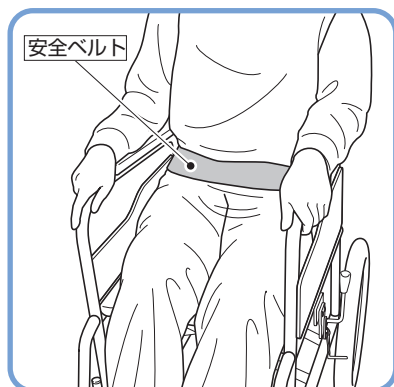
してはいけない

車いすのオプション

車いすをより使いやすくするために、いろいろなオプションが用意してあります。
(車いすにより取り付けできない場合がございます。販売店、または松永製作所までご相談ください。)

安全ベルト

●使用者が、車いすから転落したり、ずり落ちるのを保護します。



⚠ 注意

●安全ベルト装着機種は、必ずベルトを締めてください。
(衝撃などで転落し事故の原因となります。)

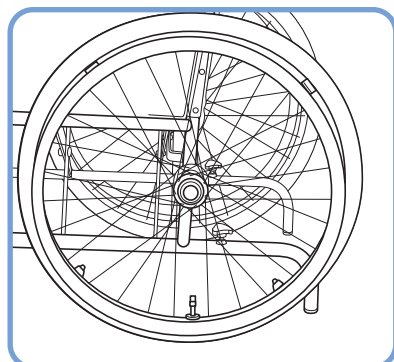
していただく

⚠ 注意

●マジックテープに付いた糸くずや汚れを取り除いてください。
(粘着力が弱くなり衝撃を受けた時に外れ、転落事故の原因となります。)

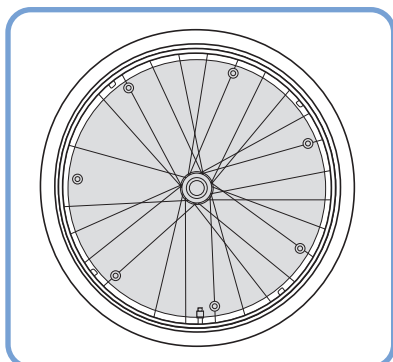
していただく

転倒防止



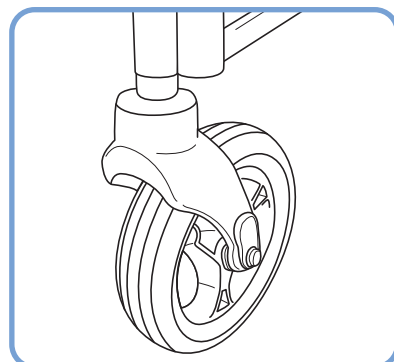
車いすが後方へ倒れることを防止します。

スポークカバー



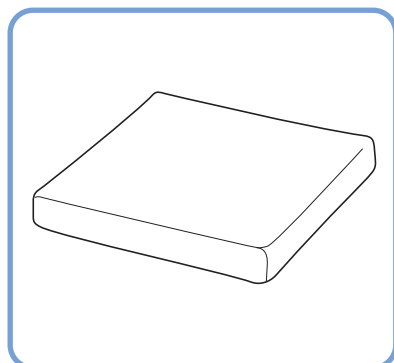
車輪(スポーク)に手を入れケガをすることを防止します。

ワイドキャスト



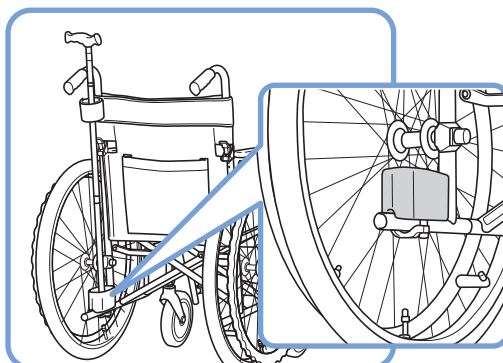
タイヤ幅を広くし、溝などへ落ちにくくします。

クッション



体重の圧力を分散し、快適に座ることができます。
(いろいろな種類があります。)

杖入れ



車いす後方に、杖を収納することができます。

その他にも

- テーブル
 - ガートル架
 - ボンベ架
 - 泥よけ
- などご用意しております。

詳しくは、カタログをご覧ください。

もしこんなトラブルが発生したときは

車いすをご使用されていて「故障かな」と思うトラブルが発生したら、修理を依頼するまえに下記項目を確認してください。

トラブル	確認点	対処
タイヤの空気が少ない	・タイヤの空気圧は適正ですか	空気入れてください
空気を入れてもすぐに抜ける	・タイヤの空気入れ部のネジは、しっかり締まっていますか	しっかり締め直してください
	・スーパーバルブ(または虫ゴム)が劣化していませんか	スーパーバルブ(または虫ゴム)を交換してください
走行操作が重い	・タイヤの空気圧は適正ですか	空気を入れてください
	・駆動輪・キャストに髪の毛、ビニール等が巻きついていませんか	取り除いてください
真っ直ぐ走らない	・キャスト(前輪)が片べりしていませんか	取扱店にご連絡してください
バックサポート折りたたみのロックピンが入らない	・車いすを払って、バックサポートを折りたたみしていませんか	車いすを折りたたんで、行ってください
制動用ブレーキが効かない	・ワイヤーが、ねじれていませんか	ワイヤーのねじれを調整してください
	・ワイヤーの遊びが多くありませんか	取扱店にご連絡してください
ブレーキが効かない	・タイヤの空気圧は適正ですか	空気を入れてください
	・タイヤは、摩耗していませんか	取扱店にご連絡してください

車いすのお手入れの方法

■清掃は、水につけたタオルを強くしぼり、泥やホコリを拭き取った後に乾いた布で仕上げ拭きをしてください。

揮発性剤（シンナー・ベンジン・アルコール類）では、清掃しないでください。

変色したり、劣化の原因となります。

ホースなどで、直接水をかけないでください。車輪及びフレーム内部・ブレーキ部に水滴が残り、錆の原因となります。

■タイヤの空気圧は、最適空気圧：350kPaを適正に保ってください。

空気圧が低いときは、補充してください。

■タイヤには、ひび割れを防ぐ為に老化防止剤が配合されていますので、次のような環境及び薬剤はさけてください。タイヤの劣化を促進させ、ひび割れの発生原因となります。

- オゾン (O₃)
- 光線(紫外線)、熱・伸張等の機械的作用。
- 銅・マンガンのような金属の塩、石鹼などの容易に酸化される物質。
- シリコン系ワックス(自動車タイヤ用ツヤ出し剤、潤滑剤(錆落とし含む))。

■車いすに異常がある場合は、取扱店で、点検・修理をおこなってください。

そのままの状態で使用されますと、使用中に破損し、事故の原因となります。

- タイヤの劣化・ひび割れ・空気漏れ
- 各部固定部品の変形
- ボルト・ナット・ビスの緩み
- フレームのひび割れ・曲がり・ガタツキ
- 駆動輪・キャストの変形
- 制動用ブレーキ・駐車用ブレーキの効き具合

保管場所

次のようなところでは、保管しないでください。
故障の原因となります。

- 雨に濡れるところ
- 直射日光が当たるところ
- 湿気の多いところ
- 高温になるところ(45度以上)
- 炎天下

保証

- 保証期間は、お買い上げ後1カ年です。(本体、付属品共)
ただし、次の場合は、保証期間中でも有償修理とさせていただきます。修理に要する運賃等の諸経費を含みます。
 1. 火災、天災による故障・損傷の場合
 2. 取扱説明書に記載の使用方法、ご注意に反するお取扱いによって発生した故障の場合
 3. 無断仕様変更及び、改造による故障の場合
 4. タイヤの摩耗、パンク、シートのやぶれ、ブレーキ、制動用ブレーキ用ワイヤー、ブレーキゴム等の消耗品、及び各部の劣化による故障、損傷の場合
- この保証書は日本国内のみ有効です。
- 保証修理をお受けになる場合は、必ず保証書をご提示ください。保証書の提出がない場合には、保証修理をお受け致しかねます。
- 保証書はお買い上げ店で発行致します。記入漏れがありますと、保証期間内でも保証修理が受けられません。
- 保証書の再発行は致しません。大切に保管してください。

アフターサービス

万一故障の場合は、お買い上げいただきました販売店、または松永製作所へ保証書ご持参の上、修理をお申しつけください。

消耗品・交換部品

それぞれの部品が交換時期になったときは、お早めに交換してください。

品名	交換時期
駆動輪・主輪	タイヤの表面に溝がなくなったとき
キャスト	タイヤの表面に溝がなくなったとき
シート	ほつれ、切れ目が発生したとき ひどく汚れたとき マジックテープの接着が弱くなったとき
ワイヤ	ワイヤにほつれ、亀裂、サビが発生したとき スムーズに動作しなくなったとき

廃棄方法

- ・お住まいの各自治体の指示にしたがい、処分・廃棄してください。
- ・地球環境のため、放置はしないでください。

JIS規格について

参考のため抜粋、整理して記載しているものです。

詳細な内容や正確さを必要とする場合には必ず、JIS T 9201最新版 本文をご参照ください。

日本工業規格 JIS T 9201:2006「手動車いす」により、自走用標準形車いす及び介助用標準形車いす
が規定されています。

この取扱説明書の用語、寸法などはこのJIS規格に基づいています。(一部、従来を表記も併用しています)
用語・寸法の定義は以下のようになっています。

車いすの種類について

自走用標準形：一般的に用いる自走用車いすで、後輪にハンドリムを装備し、バックサポートの種類は固定式、着脱式、折りたたみ式及びそれらと同等の方式であり、特別な座位保持具はつかず、任意にバックサポート角度が変えられないもので、前輪はキャスト、後輪は大径車輪(*)の4輪で構成したもの。日常生活用で特殊な使用目的のものは除く。また、モジュラー式車いすを含み、各部の調節、脱着及びフレームの折りたたみ方式は限定しない。

介助用標準形：一般的に用いる介助用車いすで、特別な座位保持具やハンドリムはなく、バックサポートの種類は固定式、着脱式、折りたたみ式及びそれらと同等の方式であり、任意にバックサポート角度が変えられないもので、前輪はキャスト、後輪は中径車輪(*)以上で構成したもの。シートベルトを装備しているものもある

注(*) 車輪の大きさで“小径車輪”は呼び12未満、“中径車輪”は呼び12以上18未満及び“大径車輪”は呼び18以上を指す。

各部の名称について

用語	意味
シート	座【でん部・大たい(腿)部の支持装置】
バックサポート(バックレスト)	背の支持装置
フット・レッグサポート (レッグサポート)	下たい(腿)・足部の支持装置
フットサポート(フットレスト)	足部の支持装置
レッグサポート(レッグレスト)	下腿の支持装置
アームサポート(アームレスト)	腕の支持装置
車輪	車いすを構成する車輪で、駆動輪、主輪、キャスト及び補助輪がある
駆動輪	自走用車いすの駆動用車輪
主輪	介助用車いすの主車輪
キャスト	自由に方向が変わる車輪付き装置
ハンドリム	駆動輪に取り付けられ、手で操作して駆動輪を回転させるための金属又は合成樹脂製の輪
ブレーキ	車いすを停止又は制動するための装置
駐車用ブレーキ	車いすを停止させておくためのブレーキ
制動用ブレーキ	車いすを制動するためのブレーキ
手押しハンドル(グリップ)	介助者が車いすを後方から押すときなどに使う取っ手
グリップ	手押しハンドルの握り
ティッピングレバー	介助者が車いすの前輪上げをするときに踏むためのレバー又はプレート

寸法について

用語	定義
寸法基準点	車いす寸法の基準となる点で、バックサポート取付けフレーム前面とシート取付けフレーム上面との交点。
駆動輪(主輪)径	駆動輪又は主輪の最大直径(呼びでもよい)。
キャスト径	キャスト輪の最大直径(呼びでもよい)。
前座高	床からシート取付けフレーム上におけるシート前端上面までの垂直距離。
後座高	床から寸法基準点までの垂直距離。
シート奥行	寸法基準点からシート取付けフレーム上におけるシート先端までの距離。
シート幅	使用時におけるシートの有効幅 (サイドガードの内寸法、シートサイドパイプ内寸法、シートの最大幅など)。
バックサポート高	寸法基準点からバックサポート取付けフレーム上におけるバックサポート上端までの距離。
フットサポート・シート間距離	フットサポート外側上面からシート取付けフレーム上におけるシート前端上面までの距離。
アームサポート高	寸法基準点からアームサポート上端面までの垂直距離。
全高	使用時における車いすの床から最高点までの垂直距離。
全幅	使用時における車いすの左右外側の最大寸法。
全長	使用時における車いすの前後方向の最大寸法。
折りたたみ全幅	折りたたみ時における車いすの左右外側の最大寸法。

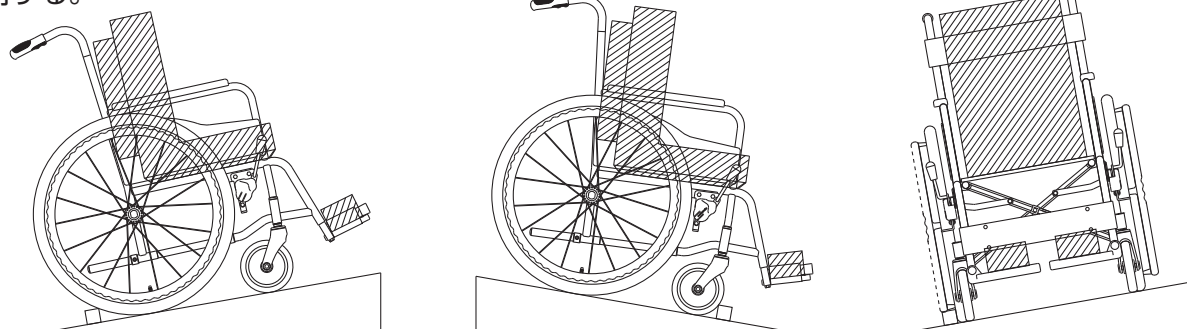
静的安定性の試験方法について

JIS T 9201:2006 10.1.2 静的安定性試験はa)の方法により行っております。

(参考として、a)の方法は以下のようになっております)

下図のように車いすにダミーを載せ、走行路の傾斜角を10度にした場合に、駐車用のブレーキを外した状態で車いすの山側車輪が傾斜台との接地面から離れるかどうかを調べる。この試験は、傾斜台に対して車いすを上向き、下向き及び左右横向きに置いて行う。

なお、試験に供する車いすのキャストは、トレーリングポジションとし、すべりを防ぐための高さ40mmのガイドを使用する。



ねじの種類について

各部には一般用メートルねじを使用しておりますが、次の部分には他の種類のねじを使用しております。

- ・シートビス……………タッピンネジ
- ・ミニタックルカバー部……………タッピンネジ
- ・主軸(駆動輪・主輪)部……………ユニファイネジ (UNF1/2)

車いす 点検シート

安全にご使用していただくために、ご自身・お買い求めの販売店(有料)で定期的に点検をしていただくようお願いします。

(長期間ご使用にならなかった場合は、ご使用前に点検をしてください)

点検の結果、異常があった場合はご使用にならず、調整・部品交換をしてからご使用ください。

点検項目		年月日				
		点検者				
キャスタ(前輪)	亀裂・キズの有無					
	キャスタの摩耗					
	スムーズな回転					
フォーク	損傷の有無					
	スムーズな旋回					
後輪	タイヤの空気圧					
	タイヤの摩耗					
	スムーズな回転					
	ホイールのキズの有無					
	スポークの緩み(自走のみ)					
フレーム	各部キズの有無					
	ボルト・ナットの緩み					
	スムーズな折たたみ					
ブレーキ	ブレーキの効き					
シート	シートの破れ・損傷					
	シート固定ネジの緩み					
フットサポート	固定ボルトの緩み					
	プレートの破損					
アームサポート	固定ボルトの緩み					
	パッドの破損					
その他						



株式会社 松永製作所

〒503-1272 岐阜県養老郡養老町大場484

TEL0584-35-1180(代) FAX0584-35-1270

URL <http://www.matsunaga-w.co.jp>