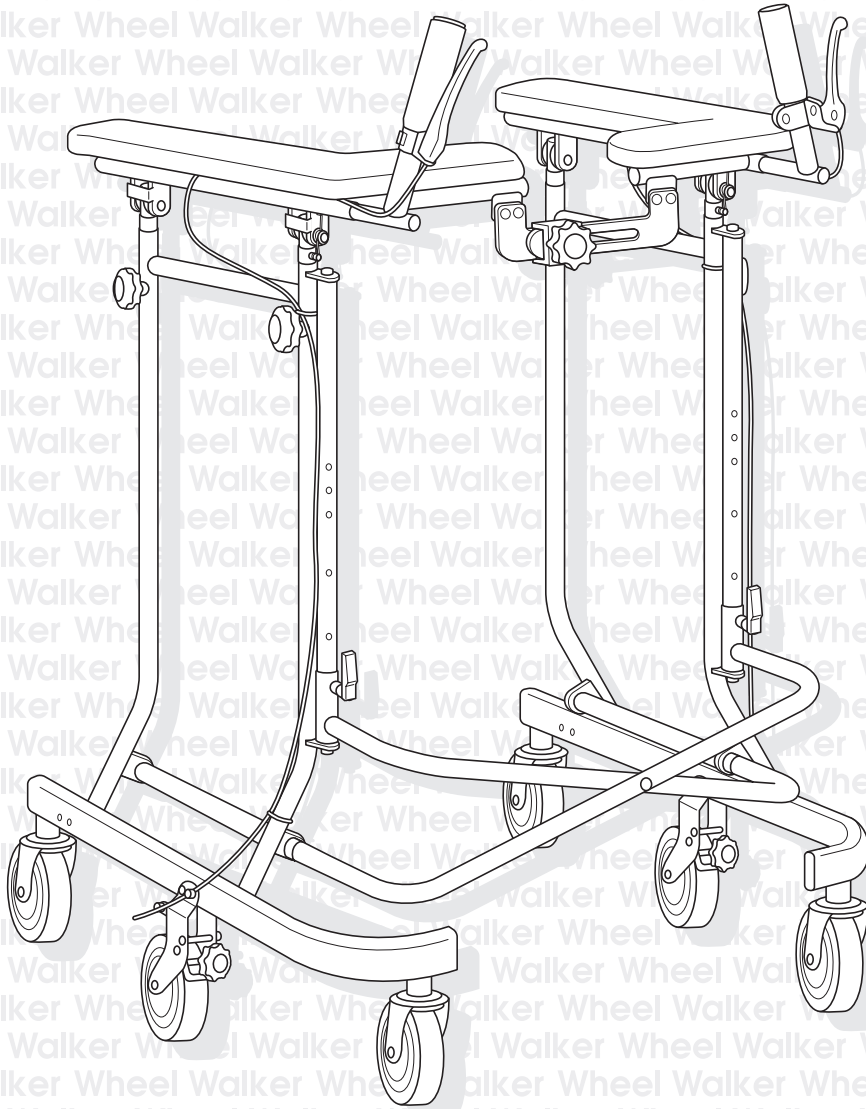


マツナガの歩行器

ホップステップ シリーズ

取扱説明書

保存用
保証書付



MATSUNAGA

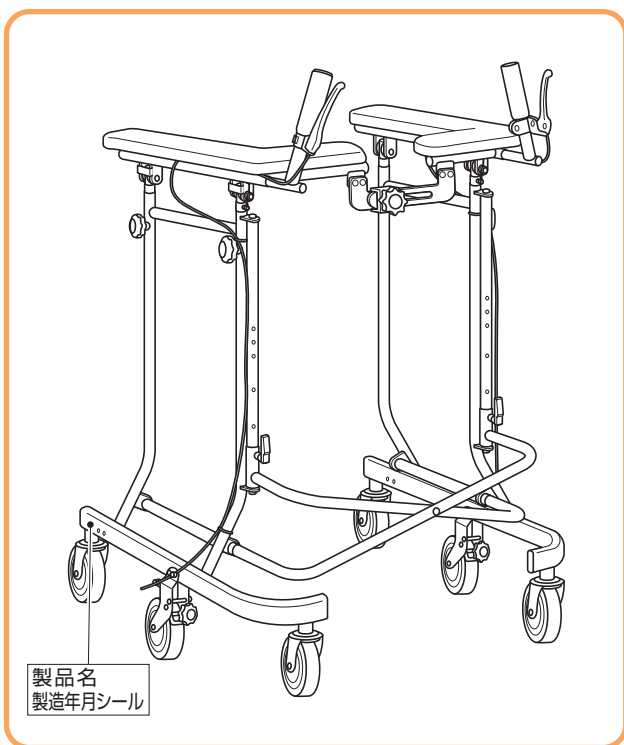
このたびは、(株)松永製作所製品の歩行器をお買い上げいただき、ありがとうございます。
この取扱説明書には、お客様が安全に正しくご使用していただくために必要な注意事項や正しい使い方が説明されています。**ご使用になる前には、必ずお読みください。**
また、**保証書(裏表紙)**が付いておりますので紛失しないように大切に保管してください。
安全にご使用していただくために、ご自身・お買い求めの販売店(有料)等で定期的に点検していただくようお願いします。

ホップステップには、幅調整・高さ調整・抵抗調整・グリップの調整など、いくつかの調整機能がついていますので、ご自身の状態に合うように、調整してください。

また、ご使用されていて、健康を損なうような場合は、病院等で医師・理学療法士等、専門家のアドバイスを受けてください。

ホップステップが、身体に合わない状態でご使用にならないでください。健康を損なう恐れがあります。そのような場合は、購入されたお店にご相談ください。

購入された製品の機種名をご確認ください。機種名は、下記位置に表示してあります。
次に6ページの各機種別機能一覧をご確認ください。



付属品

以下の物が揃っているかご確認ください。



取扱説明書



スパナ

SM-40もしくは、
オプションで「グリップ」を
ご注文された場合のみ、
付属します。



- お買い上げの製品は改良などによりこの「取扱説明書」の内容と一部異なる場合があります。
- ご不明な点がございましたら、お買い上げの販売店、または直接弊社までお問い合わせください。

目次

安全にお使いになるためのご注意	2
寸法一覧	4
各部の名称	4
各機種別機能一覧	5
広げ方・折りたたみ方	6
広げ方	6
折りたたみ方	6
安全にお使いになるための使用方法	7
制動用ブレーキ	7
グリップの調整	7
抵抗器の調整	7
幅調整	8
高さ調整	9
使用方法	10
ご使用の前に	10
乗り方・降り方	10
動かし方	11
その他の注意事項	12
もしこんなトラブルが発生したときは	12
歩行器のお手入れの方法	13
保管場所・アフターサービス	13

安全にお使いになるためのご注意

安全に正しくご使用していただく為の重要なことです。その意味はつぎのようになっておりますので、内容をよくご理解の上、必ずお読みいただき、正しくご使用ください。表示内容を無視して、誤った取扱いをした場合に生じる危険や損害の程度を説明しています。

-  **警告** この表示を無視して、誤った取扱いをすると、人が死亡または重傷を負う可能性が想定されることを示します。
-  **注意** この表示を無視して、誤った取扱いをすると、人が傷害を負う可能性があることおよび物的損害の発生する可能性が想定されることを示しています。

お守りいただく内容の説明



この表示は、してはいけない「**禁止**」内容です。



この表示は、必ずしていただく「**強制**」内容です。

警告

(禁止)



しては
いけない

- 故障・異常のあるときは、直ちに使用を中止してください。
(故障や異常状態で使用すると、転倒・転落事故等の原因となります。)
- 改造をしないでください。
(改造により、転倒・転落事故等の原因となります。)
- エスカレーターで使用しないでください。
(歩行器がバランスを崩し、転倒事故等の原因となります。)
- 野外や段差のある所、階段、坂道では使用しないでください。
(転倒事故等の原因となります。)

(強制)



必ずして
いただく

- 高さ調整をする場合は、馬蹄をゆっくり上げて、高さを合わせてください。
(勢いよく馬蹄を上げると、高さ調整パイプが本体から抜け、ケガをします。)
 - 幅調整パイプのロックが確実にされていることを確認してください。
(外れて、転倒・転落事故等の原因となります。)
 - 高さ調整ノブネジが、4箇所確実に固定されていることを確認してください。
(馬蹄が下がり、転倒・転落事故等の原因となります。)
 - グリップが、確実に固定されていることを確認してください。
(グリップが抜けたり、回転したりして、転倒・ケガの原因となります。)
 - ご使用前には、必ず次のことを確認してください。
(守らないとご使用中、可動部分が動き、転倒事故等の原因となります。)
- | |
|--|
| <ul style="list-style-type: none">・幅調整のセーフティーロックが確実にロックされていること・左右の馬蹄が水平になっていること・幅調整ノブネジが確実に固定されていること・高さ調整ノブネジが確実に固定されていること・グリップ固定ネジが確実に固定されていること |
|--|

- 歩行器の乗り降りは、平坦な場所で行ってください。
(歩行器が動きバランスを崩し、転倒・転落事故等の原因となります。)
- 歩行器は、室内の平坦な場所で使用してください。
(転倒・転落事故等の原因となります。)

⚠ 注意

(禁止)



しては
いけない

- 払げる時は、左右の馬蹄の間や幅調整板との間に、手や指を入れないでください。
(手や指をはさんで、ケガをします。)
- 折りたたむ時は、幅調整ノブネジの上に顔を近づけないでください。
(馬蹄がはね上がり、顔に当たる危険性があります。)
- フレーム部分を物にあてないでください。
(破損の原因となります。)
- エレベーターを使用の場合は、ドアの隙間にキャストを落とさないでください。
(無理をして脱出すると、破損の原因となります。介助を依頼してください。)
- スピードを出して、走行しないでください。
(小さな段差につまづいて、転倒事故等の原因となります。)
- ストープ等の火気に近づけないでください。
(馬蹄が燃えたり、パイプの加熱によってやけどをする原因となります。)
- 浴室やシャワー等、水にぬれる場所や滑りやすい場所では使用しないでください。
(馬蹄の破損や、フレーム及び回転部分、車輪のサビなど故障の原因となります。)

(強制)



必ずして
いただく

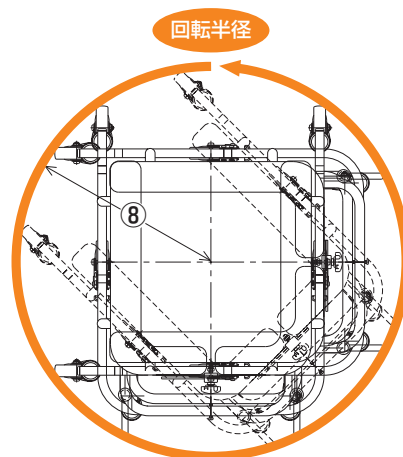
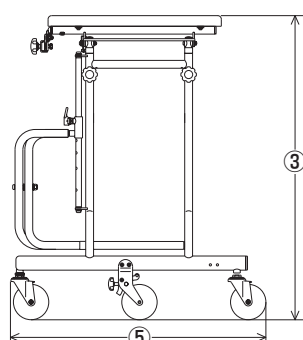
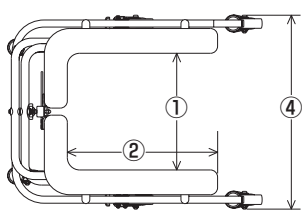
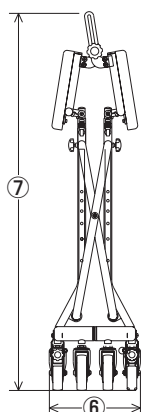
- 幅調整ノブネジは、確実に固定してください。
(馬蹄が不安定になり、ケガの原因となります。また、そのまま使用されると、歩行器がゆがみ、故障の原因となります。)
- 折りたたむ時は、左右の馬蹄がはね上がったことを必ず確認してから、折りたたんでください。
(馬蹄がはね上がっていないまま、無理に折りたたもうとすると、歩行器がゆがみ、故障の原因となります。)
- グリップの前後位置は、前方に約5cmまでの範囲で使用してください。
(グリップが抜けたりして、転倒・ケガの原因となります。また、ブレーキワイヤーが無理に引っ張られ、故障の原因となります。)
- 走行中、使用者や周りの人の足が、キャストに巻き込まれないよう、注意してください。
(足をとられ、転倒やケガの原因となります。)
- 使用時は、歩行器が身体から離れていたり、前のめりにならないようにしてください。
(歩行器が動きバランスを崩し、転倒の原因となります。)
- 馬蹄中央より前方に体重がかかる場合は、前に転倒する恐れがあるので、腰を低くして転倒に注意してください。
(極度に前方に重心がある場合は、転倒の原因となります。)
- 折りたたんだ状態の時は、幅調整板に、身体や衣服が引っかからないよう、注意してください。
(転倒やケガの原因となります。)

寸法一覧

品番	①馬蹄 内々幅 [mm]	②馬蹄 内々奥行 [mm]	③ 全高 [mm]	④ 全幅 [mm]	⑤ 全長 [mm]	⑥折りたたみ 全幅 [mm]	⑦折りたたみ 全高 [mm]	⑧ 回転半径 [mm]	重量 [kg]	車輪	
										サイズ (インチ)	仕様
SM-30	330~430	425	860~1,200	550~650	725	260	1,075	①が330の時:445 ①が430の時:475	12.3	4	前輪:旋回自在キャスタ 後輪:固定キャスタ
SM-35											
SM-40											14.4
SM-40S	330~390	425	750~990	550~610	725	430	900	①が330の時:445 ①が390の時:460	13.7		前輪:旋回自在キャスタ 中間輪:固定キャスタ

仕様

〈折りたたみ時〉

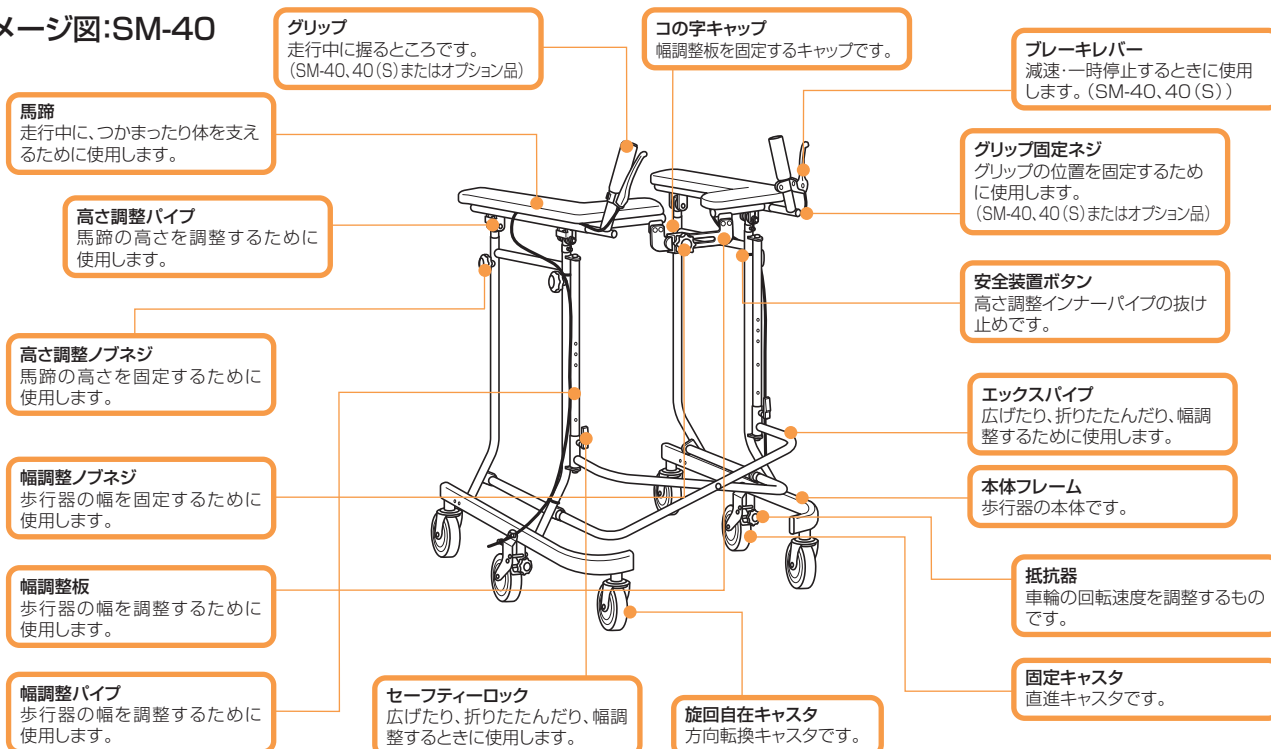


オプション

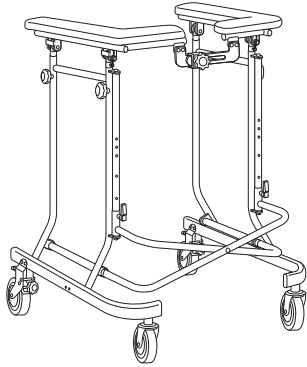
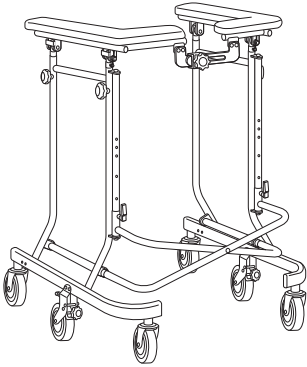
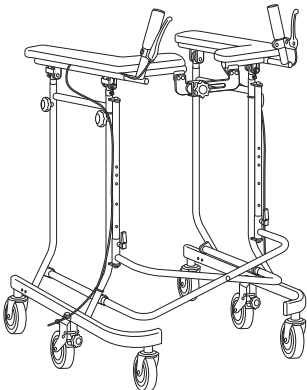
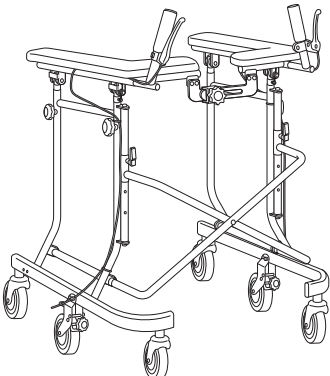
SM-30・SM-35にグリップ(P.7)のみ付けることができます。

各部の名称

イメージ図:SM-40



各機種別機能一覧

機種名		車輪数	幅調整	高さ調整	抵抗器	グリップ	ブレーキ	折りたたみ
SM-30		4輪	●	●	●	オプション	オプション	●
SM-35		6輪	●	●	●	オプション		●
SM-40		6輪	●	●	●	●	●	●
SM-40(S)		6輪	●	●	●	●	●	●

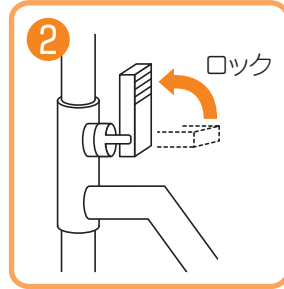
広げ方・折りたたみ方

広げ方

① エックスパイプを持ち、下方向へ広げる。



② セーフティーロックを幅調整パイプの穴位置に合わせて、ロックする。

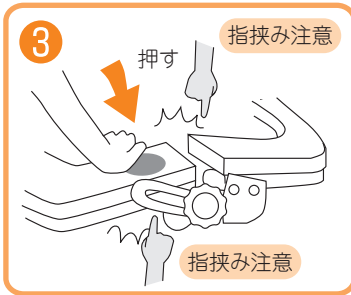


警告

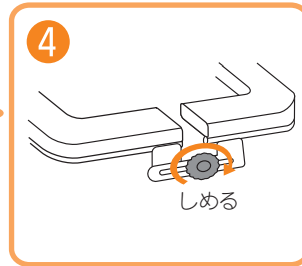
● 幅調整パイプのロックが確実にされていることを確認してください。
(外れて、転倒・転落事故等の原因となります。)

していただく

③ 絵の ● で示す部分を押し、左右の馬蹄を水平にする。



④ ③の状態のまま、幅調整ノブネジを完全にしめる。



注意

● 広げる時は、左右の馬蹄の間や幅調整板との間に、手や指を入れないでください。
(手や指をはさんでケガをします。)

してはいけない

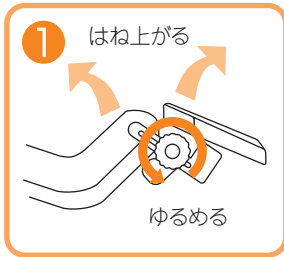
注意

● 幅調整ノブネジは、確実に固定してください。
(馬蹄が不安定になり、ケガの原因となります。また、そのまま使用されると、歩行器がゆがみ、故障の原因となります。)

していただく

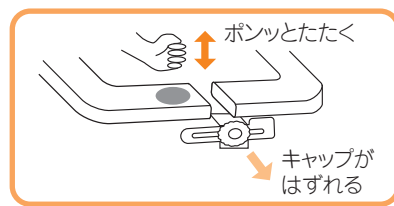
折りたたみ方

① 幅調整ノブネジを止まる場所までゆるめる。



【①で馬蹄がはねあがらなかったとき】

この字キャップのロックが完全に解除されておりませんので、ロックを解除してください。
絵の ● で示す部分を軽く「ポンッ」とたたくと、この字キャップが外れ、ロックが解除されます。



注意

● 折りたたむ時は、左右の馬蹄がはね上がったことを必ず確認してから、折りたたんでください。
(馬蹄がはね上がっていないまま、無理に折りたたもうとすると、歩行器がゆがみ、故障の原因となります。)

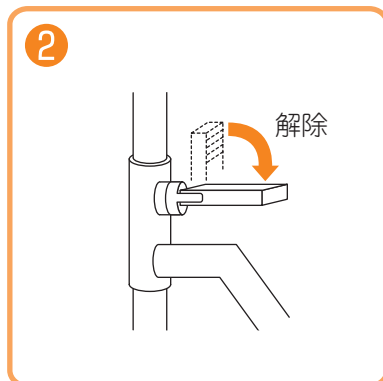
していただく

注意

● 折りたたむ時は、幅調整ノブネジの上に顔を近づけないでください。
(馬蹄がはね上がり、顔に当たってケガをします。)

してはいけない

② セーフティーロックのレバーをたおして、ロックを解除する。



③ エックスパイプを持ち、上方向に閉じると、歩行器は折りたたまります。



安全にお使いになるための使用方法

制動用ブレーキ

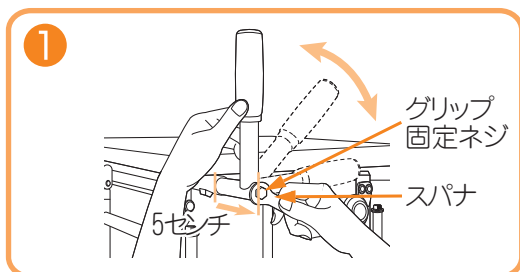
- 走行中の速度減速ブレーキ、一時停止ブレーキとして使用してください。
ブレーキレバーを手前にひくと、ブレーキがかかり、ブレーキレバーをはなすとブレーキが解除されます。



グリップの調整

- 使用者の使用状態に合わせて、グリップの角度と前後の位置を握りやすいところに調整することができます。

- ① グリップを付属品のスパナにて、グリップ固定ネジが少し動くところまで、ゆるめる。



前後の位置

- グリップを奥に差し込んだ位置から約5cm前に出すことができます。
- ② 前後位置が決まったところで、グリップ固定ネジを完全にしめる。

角 度

- グリップの角度は無段階で調整できます。
- ② 角度が決まったところで、グリップ固定ネジを完全にしめる。

警告

- グリップが確実に固定されていることを確認してください。
(グリップが抜けたり、回転したりして、転倒、ケガの原因となります。)

していただく

注意

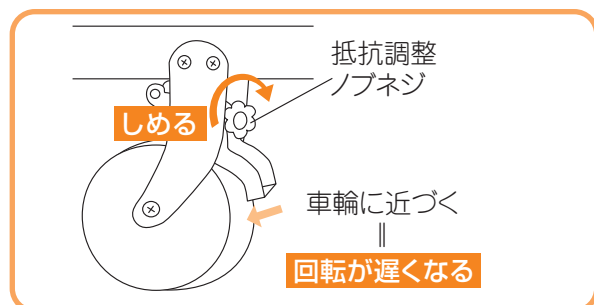
- グリップの前後位置は、奥から前方に約5cmまでの範囲で使用してください。
(グリップの固定が不安定になり、転倒・ケガの原因となります。また、ブレーキワイヤーが無理に引っ張られ、故障の原因となります。)

していただく

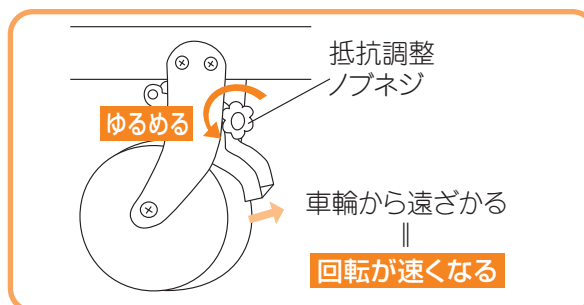
抵抗器の調整

- 使用者の歩く速さや使用状態に合わせて、車輪の回転する速さを調整することができます。
- 抵抗調整ノブネジのしめ具合によって、速さを調整します。

抵抗調整ノブネジをしめていくと、
車輪の回転が遅くなります。



抵抗調整ノブネジをゆるめていくと、
車輪の回転が速くなります。

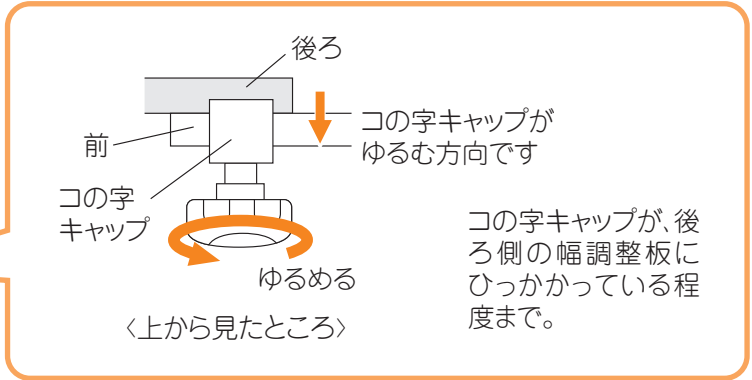
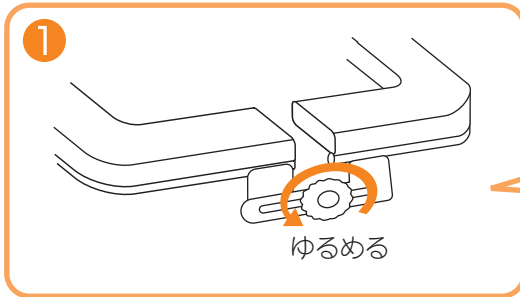


各操作のしかた

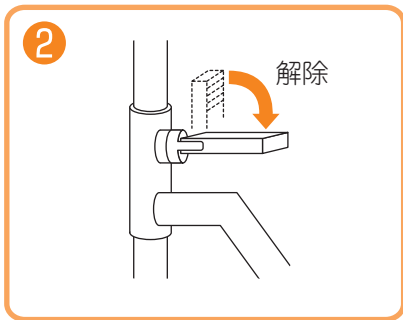
幅調整

●使用者の身体状態に応じて、歩行器の幅を調整することができます。

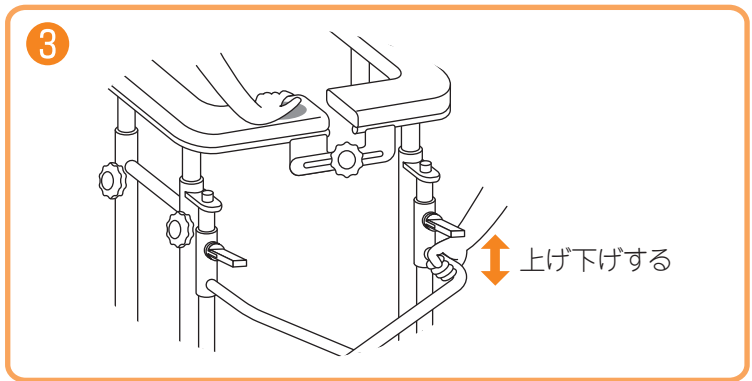
① 幅調整ノブネジを軽くゆるめる。
(右の絵を参照してください)



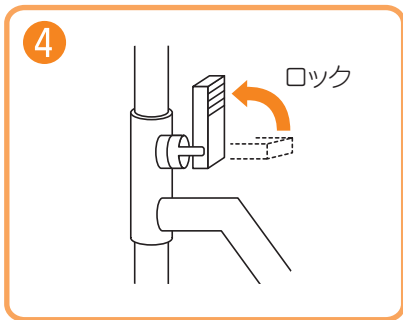
② セーフティーロックのレバーをたおして、ロックを解除する。



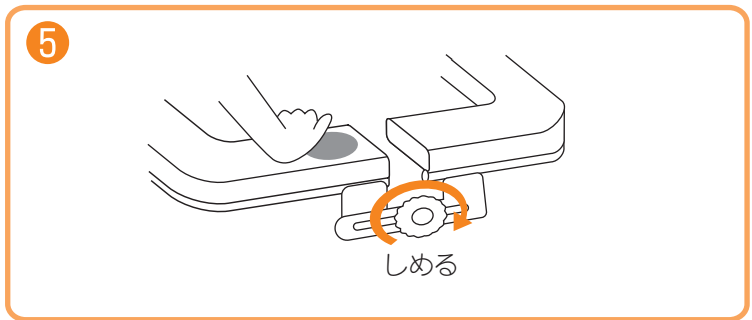
③ 絵の ● で示す部分を押し(左右の馬蹄を水平にし)たまま、エックスパイプを上げ下げして幅を合わせる。



④ セーフティーロックを幅調整パイプの穴位置に合わせてロックする。



⑤ 絵の ● で示す部分を押ししたまま、幅調整ノブネジを完全にしめる。



警告

●幅調整パイプのロックが確実にされていることを確認してください。
(外れて、転倒・転落事故等の原因となります。)

していただく

注意

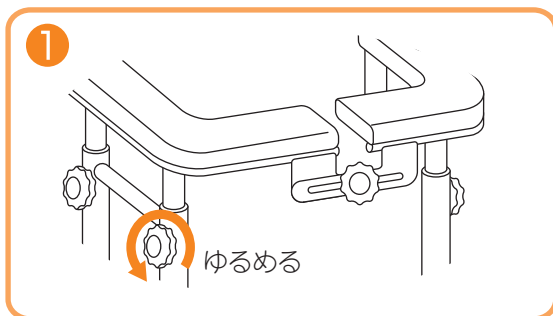
●幅調整ノブネジは、確実に固定してください。
(馬蹄が不安定になり、ケガの原因となります。また、そのまま使用されると、歩行器がゆがみ、故障の原因となります。)

していただく

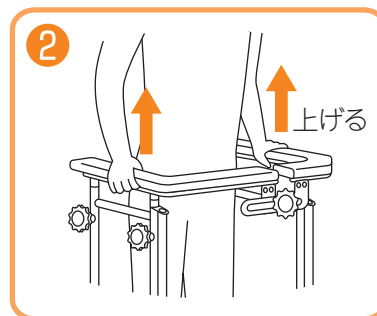
高さ調整

- 使用者の身体の状態に応じて、歩行器の高さを調整することができます。
- 高さ調整パイプには、7本のラインが印してあります。7本目が最高の高さになります。

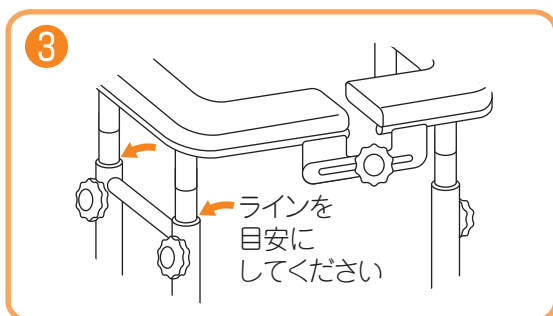
① 高さ調整ノブネジを4箇所ゆるめる。



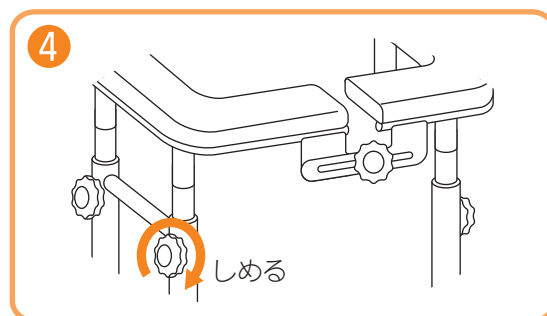
② 使用者に合う高さまで、馬蹄を持ち上げる。



③ 高さ調整パイプのラインを目安に、4本の高さを合わせる。



④ 高さ調整ノブネジを4箇所完全にしめる。



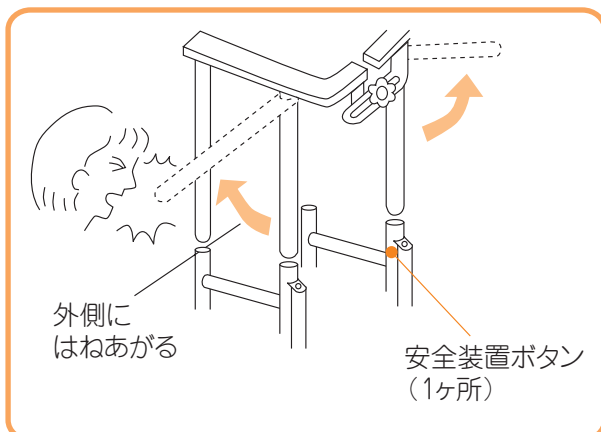
警告

- 高さ調整ノブネジが、4箇所確実に固定されていることを確認してください。(馬蹄が下がり、転倒・転落事故等の原因となります。)

していただく

●安全装置について

馬蹄を最高の高さまで上げると、それ以上上がらないように、安全装置が働き、ロックされます。もう一度低くしたい場合は、安全装置ボタンを押すと、ロックが解除され、馬蹄が下がります。



警告

- 高さ調整する場合は、馬蹄をゆっくり上げて、高さを合わせてください。(勢いよく馬蹄をあげると、高さ調整パイプが本体から抜け、身体に当たってケガをします。)

していただく

使用方法

ご使用前に

●ご使用のまえに、次の確認をしてください。

- ・フレームのゆがみ・キズはないか。 ・馬蹄の破損はないか。
- ・ボルト・ナットのゆるみはないか。 ・部品は異常なく取付いているか。(P.4「各部の名称」でご確認ください。)

乗り方・降り方



警告

- 歩行器の乗り降りのはきは、平坦な場所で行ってください。
(歩行器が、動きバランスを崩し、転倒・転落事故等の原因となります。)

していただく

乗り方

- 1 歩行器をできるだけ身体に近づける。
- 2 馬蹄につかまり、ゆっくり立ち上がる。



ベッド等の下部に空間のある場合は、その空間に歩行器本体フレームの脚部を入れると、より身体に近づけることができます。



注意

- 使用時は、歩行器が身体から離れていたり、前のめりにならないようにしてください。
(歩行器が動きバランスを崩し、転倒の原因となります。)

していただく

降り方

- 1 歩行器をできるだけベッド等乗り移るものに近づける。
- 2 馬蹄につかまり、ゆっくり座り込む。



ベッド等の下部に空間のある場合は、その空間に歩行器本体フレームの脚部を入れると、よりベッド等乗り移るものに近づけることができます。



動かし方

- 馬蹄またはグリップにつかまって歩行してください。
- 歩行姿勢に関しては、使用者の身体状態によって異なるため、病院等で医師、理学療法士等、専門家のアドバイスを受けてください。

注意

- 歩行中、使用者や周りの人の足がキャストに巻き込まれないよう、注意してください。（足をとられ、転倒やケガの原因となります。）

していただく

注意

- フレーム部分を物にあてないでください。（破損の原因となります。）

してはいけない

注意

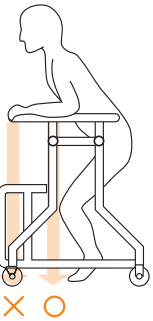
- エレベーターを使用の場合は、ドアの隙間にキャストを落とさないでください。（無理をして脱出しようとする、転倒事故や破損の原因となります。介助を依頼してください。）

してはいけない

注意

- スピードを出して、走行しないでください。（小さな段差につまづいて、転倒事故等の原因となります。）

してはいけない



注意

- 馬蹄中央より前方に体重がかかる場合は、前に転倒する恐れがあるので、腰を低くして転倒に注意してください。（極度に前方に重心がある場合は、転倒の原因となります。）

していただく

警告

- エスカレーターで使用しないでください。（歩行器のバランスが崩れ、転倒事故等の原因となります。）

してはいけない

警告

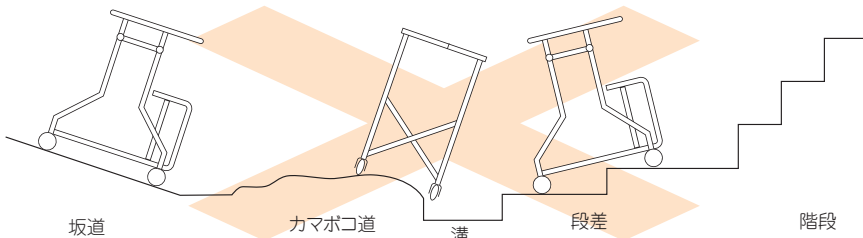
- ご使用前には、必ず次のことを確認してください。（守らないとご使用中、可動部分が動き、転倒事故等の原因となります。）
 - ・幅調整のセーフティーロックが確実にロックされていること
 - ・左右の馬蹄が水平になっていること
 - ・幅調整ノブネジが確実に固定されていること
 - ・高さ調整ノブネジが確実に固定されていること
 - ・グリップ固定ネジが確実に固定されていること

していただく

警告

- 段差のある所や階段、坂道、一般道では使用しないでください。（転倒事故等の原因となります。）

してはいけない

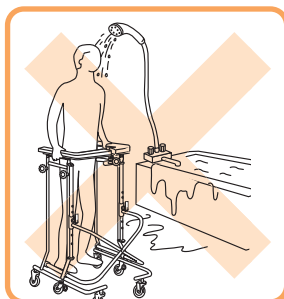
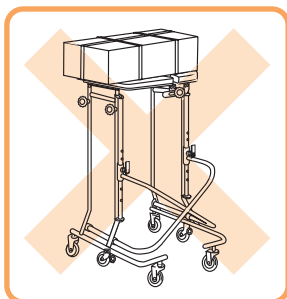


その他の注意事項

⚠ 注意

- ストーブ等の火気に近づけないでください。
(馬蹄が燃えたり、パイプの加熱によってやけどをする原因となります。)

してはいけない



⚠ 警告

- 歩行補助の目的以外には使用しないでください。
(荷物の運搬や乗用として使用すると破損の原因となります。)

してはいけない

⚠ 注意

- 浴室やシャワー等、水にぬれる場所や滑りやすい場所では使用しないでください。
(馬蹄の破損や、フレーム及び回転部分、車輪のサビなど故障の原因となります。)

してはいけない

⚠ 注意

- 折りたたんだ状態の時は、幅調整板に、身体や衣服が引っかからないよう、注意してください。
(本体の転倒やケガの原因となります。)

していただく

もしこんなトラブルが発生したときは

歩行器をご使用されていて故障かなと、思うトラブルが発生したら、修理を依頼するまえに下記項目を確認してください。

トラブル	確認点	対処
歩行器を広げたり、折りたたんだりすることができない	<ul style="list-style-type: none"> ・左右の馬蹄(幅調整板)は、水平になっていますか ・左右の馬蹄がはねあがったまま、幅調整ノブネジを操作していませんか 	左右の馬蹄(幅調整板)を水平にして、幅調整ノブネジの操作をしてください
幅調整ノブネジが動かない		
走行操作が重い	<ul style="list-style-type: none"> ・キャストに髪の毛、ビニール等が巻きついていませんか 	取り除いてください
	<ul style="list-style-type: none"> ・キャストの抵抗が必要以上にかかっていませんか 	ユーザーに合った調整をしてください
ブレーキが効かない	<ul style="list-style-type: none"> ・ワイヤーがねじれていませんか 	ワイヤーのねじれを調整してください。
	<ul style="list-style-type: none"> ・ワイヤーが折れ曲がっていませんか 	
	<ul style="list-style-type: none"> ・ワイヤーの遊びが多くありませんか 	取扱店にご連絡してください

歩行器のお手入れの方法

- 清掃は、水につけたタオルを強くしぼり、泥やホコリを拭き取った後に乾いた布で仕上げ拭きをしてください。揮発性剤（シンナー・ベンジン・アルコール類）では、清掃しないでください。変色・劣化の原因となります。ホースなどで、直接水をかけないでください。車輪及びフレーム内部・ブレーキ部等に水滴が残り、錆の原因となります。
- タイヤにはひび割れを防ぐために老化防止剤が配合されていますので、次のような環境及び薬剤はさけてください。タイヤの劣化を促進させ、ひび割れの発生原因となります。

- オゾン (O₃)
- 銅・マンガンのような金属の塩、石鹼などの容易に酸化される物質。
- シリコン系ワックス（自動車タイヤ用ツヤ出し剤、潤滑剤、錆落としなど）。
- 光線(日光)、熱・伸張等の機械的作用。

- 車いすに異常がある場合は、取扱店で点検・修理をおこなってください。その状態で使用されますと、使用中に破損し、事故等の原因となります。

- 各部のボルト、ナットのゆるみ
- 馬蹄と本体の表面の破損
- フレーム・パイプの変形
- 溶接部分の接合
- キャストのキズ・摩耗・回転
- 各部の回転部分やスライド部分の摩耗

保管場所

車いすを次のような場所には、保管しないでください。故障の原因となります。

- 雨に濡れる場所
 - 直射日光が当たる場所
 - 湿気が多い場所
 - 高温・低温になる場所
 - 炎天下になる場所
- 袋に収納して保管する場合には、泥やほこりをよく落とし、各部が完全に乾いた状態にしてください。(錆・カビなどの原因になります。)

保証

- 保証期間は、お買上げ後1カ年です。(本体、付属品共)ただし、次の場合は、保証期間中でも有償修理とさせていただきます。
 1. 火災、天災による故障・損傷の場合
 2. 取扱説明書に記載の使用方法、ご注意に反するお取扱いによって発生した故障の場合
 3. 無断仕様変更及び、改造による故障の場合
 4. タイヤの摩耗、シートのやぶれ、塗装のキズ、錆等の消耗品、及び各部の劣化による故障、損傷の場合
 5. 修理に要した運賃等の諸経費
- この保証書は日本国内のみ有効です。

アフターサービス

万一故障の場合は、お買上げいただきました販売店、または松永製作所へ保証書ご持参の上、修理をお申しつけください。

■お問い合わせ



株式会社 松永製作所

〒503-1272 岐阜県養老郡養老町大場484
TEL0584-35-1180(代) FAX0584-35-1270
URL <http://www.matsunaga-w.co.jp>