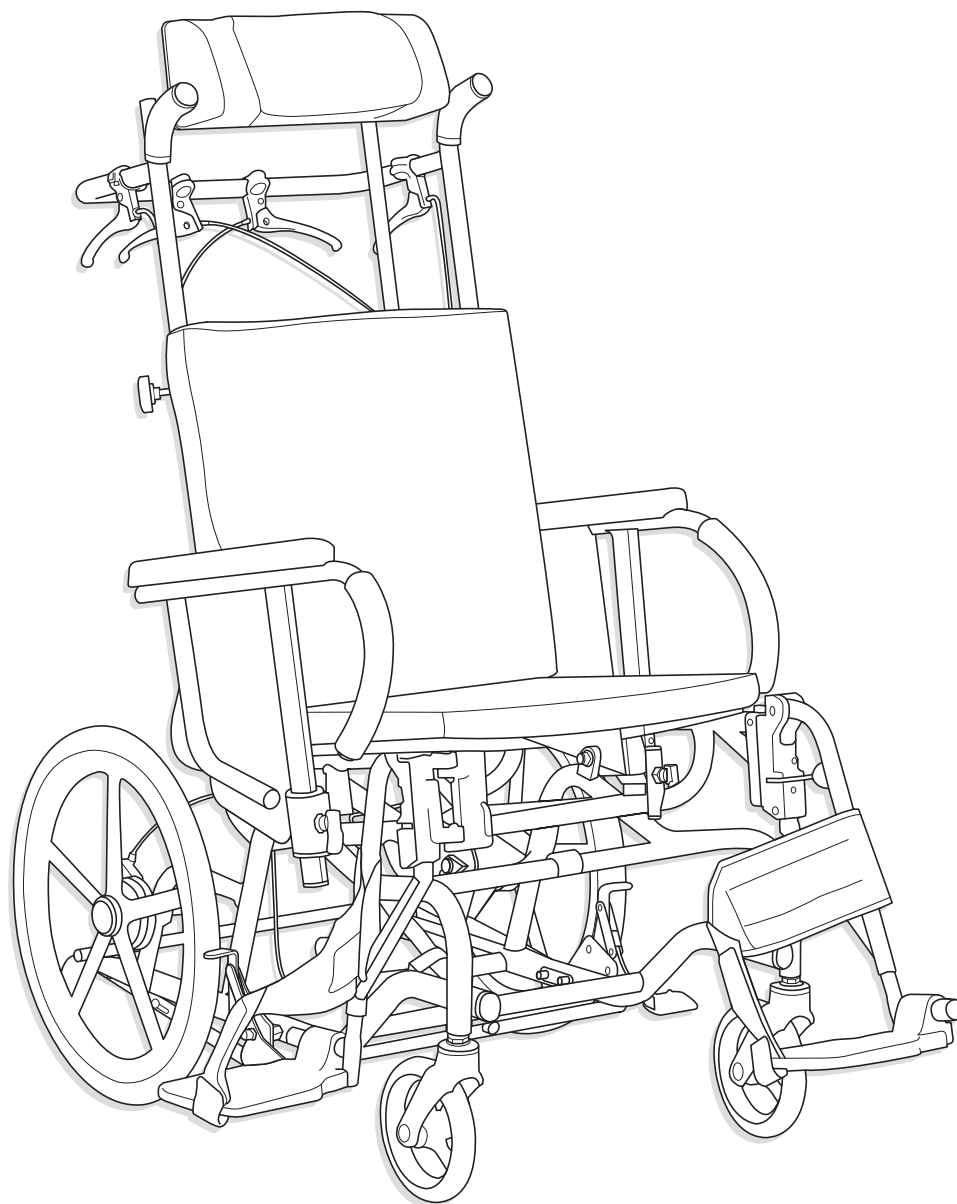


マツナガの車椅子

# マイチルト シリーズ

取扱説明書

保存用  
保証書付



愛の輪  
愛のいす

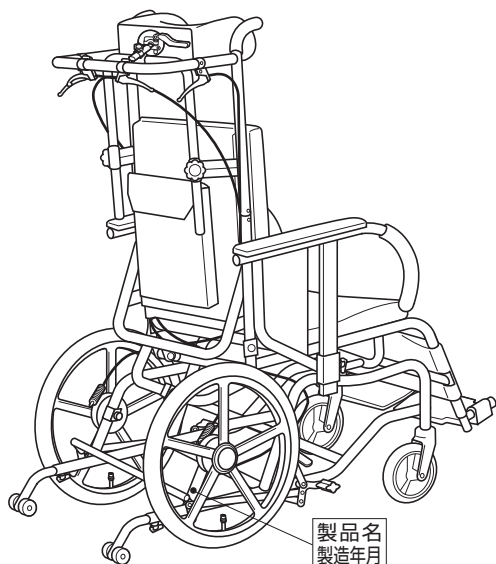


MATSUNAGA

このたびは、(株)松永製作所の製品をお買い上げいただき、ありがとうございます。  
この取扱説明書には、お客様が安全に正しくご使用していただくために必要な注意事項や正しい使い方が説明してあります。ご使用になる前に、必ずお読みください。  
また、保証書が付いておりますので紛失しないように大切に保管してください。

車椅子が、あなたの身体に合わない状態で乗らないでください。  
健康をそこなう恐れがあります。そのような場合は、購入されたお店、かかりつけの病院にご相談ください。

この車椅子は車載を前提に設計されておりません。  
(この車椅子は車の座席としての強度を考慮しておりません。)  
座席として使用した場合には車載時の負荷により、車椅子が破損する場合があります。)  
車載用として設計された車椅子もご用意しておりますので、お問合せください。



購入された製品の機種名をご確認ください。機種名は、下記位置に表示してあります。

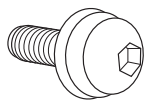
- お買い上げの製品は改良などによりこの「取扱説明書」の内容と一部異なる場合があります。
- ご不明な点がございましたら、お買い上げの販売店、または直接弊社までお問い合わせください。

## 付属品

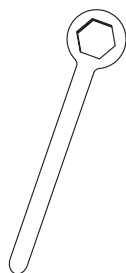
以下の物が揃っているかご確認ください。



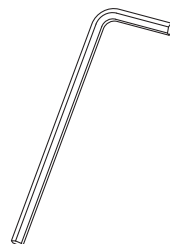
取扱説明書



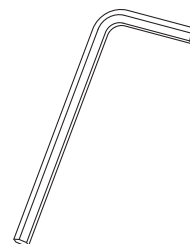
ボルト (6×15) 4本  
※車椅子に取付てあります。



サービススパナ1本  
(対辺13mm)



六角レンチ 1本  
(対辺4mm)





六角レンチ 1本  
(対辺5mm)

# 目次


<b>安全にお使いになるためのご注意</b> .....	1
<b>寸法一覧</b> .....	3
<b>各部名称</b> .....	4
<b>組み立て方法</b> .....	5
<b>安全にお使いになるための使用方法</b> .....	6
アームサポートの使用方法 .....	6
ブレーキの使用方法 .....	7
ティルトとリクライニングの方法 .....	8
ヘッドサポートの使用方法 .....	9
フットサポートの調整 .....	11
フット・レッグサポートスイングアウト .....	12
フット・レッグサポート スイングアウト&エレベーターティンク .....	12
グリップの使い方 .....	13
転倒防止の使い方 .....	13
張り調整シート .....	14
介助の仕方 .....	14
外出時の注意 .....	15
<b>もしこんなトラブルが発生したときは</b> .....	17
<b>車椅子点検シート</b> .....	18
消耗品・交換部品 .....	18
<b>車椅子のお手入れの方法</b> .....	19
シートのお手入れのしかた .....	19
空気圧管理不要タイヤメンテナンス方法 .....	20
<b>保証</b> .....	21
<b>廃棄方法</b> .....	21
<b>保証書</b> .....	22


# 安全にお使いになるためのご注意

 **警告** この表示を無視して、誤った取り扱いをすると、死亡または重傷を負う可能性が想定されることを示します。

 **注意** この表示を無視して、誤った取り扱いをすると、傷害を負う可能性があることおよび物的損害の発生する可能性が想定されることを示しています。

## お守りいただく内容の説明

 この表示は、してはいけない「**禁止**」内容です。

 この表示は、必ずしていただく「**強制**」内容です。

## 警告

(禁止)



しては  
いけない

- 車椅子のシートの上で立ち上がらないでください。  
転倒事故の原因となります。
- リクライニングした状態で、背もたれシート上に乗り込まないでください。  
バランスをくずし、車椅子が転倒してケガをしたり、フレームパイプが曲がったりして故障の原因となります。
- 車椅子を持ち上げるとき、アームサポート、ヘッドサポート、フットレッグサポート、グリップパイプは可動部や着脱部ですので、絶対に持たないでください。  
フレームが曲がったり、可動できなくなったりして故障やケガの原因となります。
- 階段、エスカレーター、段差のあるところ、砂場、砂浜、河原、ぬかるみなどの悪路では使用しないでください。  
転倒・転落事故の原因となり大変危険です。
- MRI室で使用しないでください。  
非磁性ではありません。磁気に反応し、大変危険です。

(強制)



して  
いただく

- 車椅子の乗り降り、ティルト及びリクライニング操作のときは必ずブレーキをロックし、車椅子が動かない状態にしてからおこなってください。  
車椅子が動き、乗っている方が車椅子からおちてケガをする危険があります。
- ブレーキレバーとティルトレバーをあやまって操作しないよう十分ご注意ください。  
ブレーキレバーの操作をあやまって、ティルトレバーを握ってしまうと体重の重みで座面が傾き大変危険です。
- ティルトレバーを操作するときは、グリップパイプをしっかりと握って操作してください。  
ティルトレバーを握った瞬間、ユーザーの体重の重みで座面がすぐに傾こうとしますので、ユーザーに不安を与えてしまいます。
- ティルト操作のときは、必ずフットブレーキをロックし、車椅子が動かない状態にしてからおこなってください。  
車椅子が動き、危険です。
- リクライニング操作のときは、必ずフットブレーキをロックし、車椅子が動かない状態にしてからおこなってください。  
車椅子が動き、危険です。
- 車椅子に、お乗りになる前や車椅子から降りる前に、まず、フットサポートを上げて乗り降りをしてください。  
車椅子が転倒し、ケガの原因になります。
- ティルトレバーやリクライニングレバーは操作をする時以外は、絶対にあやまって操作しないよう十分ご注意ください。  
突然予告なく座面や背面が傾くと、ユーザーは大変恐い思いをしますし、場合によっては介助者もケガをする恐れがあります。

- ティルト及びリクライニング操作中やアームサポートの高さ調整及びマクラの高さ調整の動作中は、可動部に手や指を入れないでください。  
指などをはさまれる恐れがあります。操作前には、必ず衣服及び手、指の巻込みの恐れがないか、確認してから可動してください。
- 側溝の格子蓋や踏み切りなどでご使用される場合は、必ず介助者の方に支えていただいで行ってください。  
車輪が溝にはまって転倒事故の原因となります。

## ⚠ 注意

### (禁止)



しては  
いけない

- タイヤを持って車椅子を操作しないでください。  
ブレーキに手があたり、ケガをする原因となります。
- 走行中、身体を乗り出さないでください。  
バランスが不安定になり、転倒・転落事故の原因となります。
- 車輪が回転しているときは、スポークに手や指を差し込まないでください。  
手や指を挟んで、ケガをする原因となります。
- バックサポートパイプのみで、キャスト(前輪)を上げないでください。  
バックサポートパイプが曲がったり、折れたりして、転倒事故の原因となります。
- スピードをつけて、段差を乗り越えようとししないでください。  
使用者が車椅子から転落して事故の原因となります。
- 車椅子を、横向きに倒して上に物を置かないでください。  
重みで車輪フレームが、曲がったりして故障の原因となります。
- 走行中は急停止しないでください。  
転倒事故の原因となります。
- 凸凹のある路面では、前かがみ姿勢で使用しないでください。  
バランスを崩し、前に転倒して事故の原因となります。
- 火気の近くに置かないでください。  
タイヤがパンクしたり、シートが燃え、火災の原因となります。

### (強制)



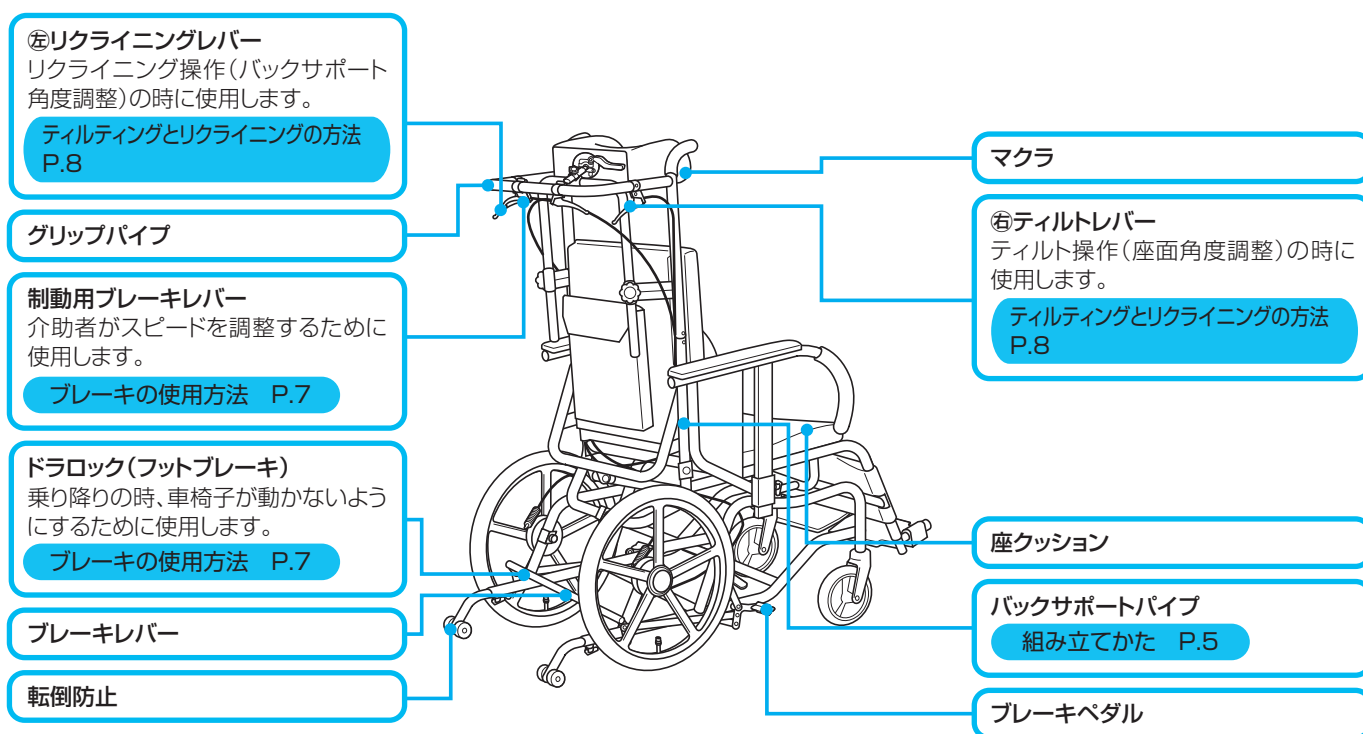
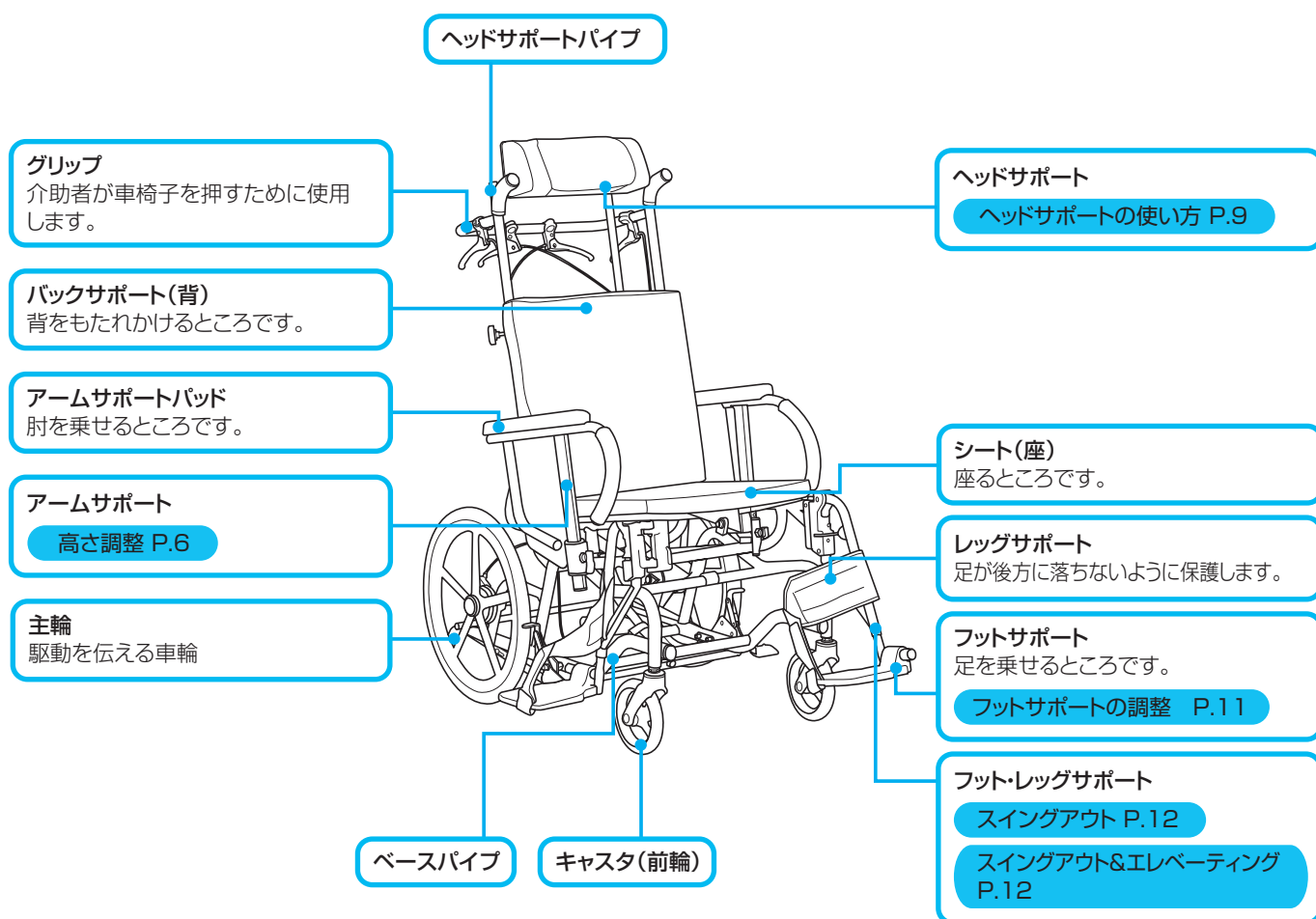
して  
いただく

- バックサポートグリップフレームをバックサポートインナーパイプに差し込むときは、ワイヤーをひっぱらないようにもちあげてください。  
バックサポートグリップフレームと本体フレームはワイヤーでつながっていますので、故障や破損の原因となります。
- アームサポートを下ろすときは、肘パットの内側に指をはさまないようにご注意ください。
- フットサポートの高さは地面より5センチ以上でご使用ください。  
低すぎると凸凹路面や障害物にフットサポートがあたり、転倒する危険があります。
- 坂道を下るとき介助者の方は、車椅子を後ろ向きにし、ゆっくり確認しながら走行してください。  
前向きで下ると、乗っている人がずり落ちたり、前のめりとなり、転倒事故の原因となります。
- 側溝の格子蓋、踏み切りのレール溝にキャストが落ち込まないように注意してください。  
車椅子が急に止まり使用者の体が前方に傾き、転落・転倒事故の原因となります。このような環境条件でご使用される場合は、PUWキャスト(オプション)をご使用ください。
- 移動中、つま先が障害物に当たらないように、確認して走行してください。
- フットサポートに、足が乗っているか確認して走行してください。

# 寸法一覧

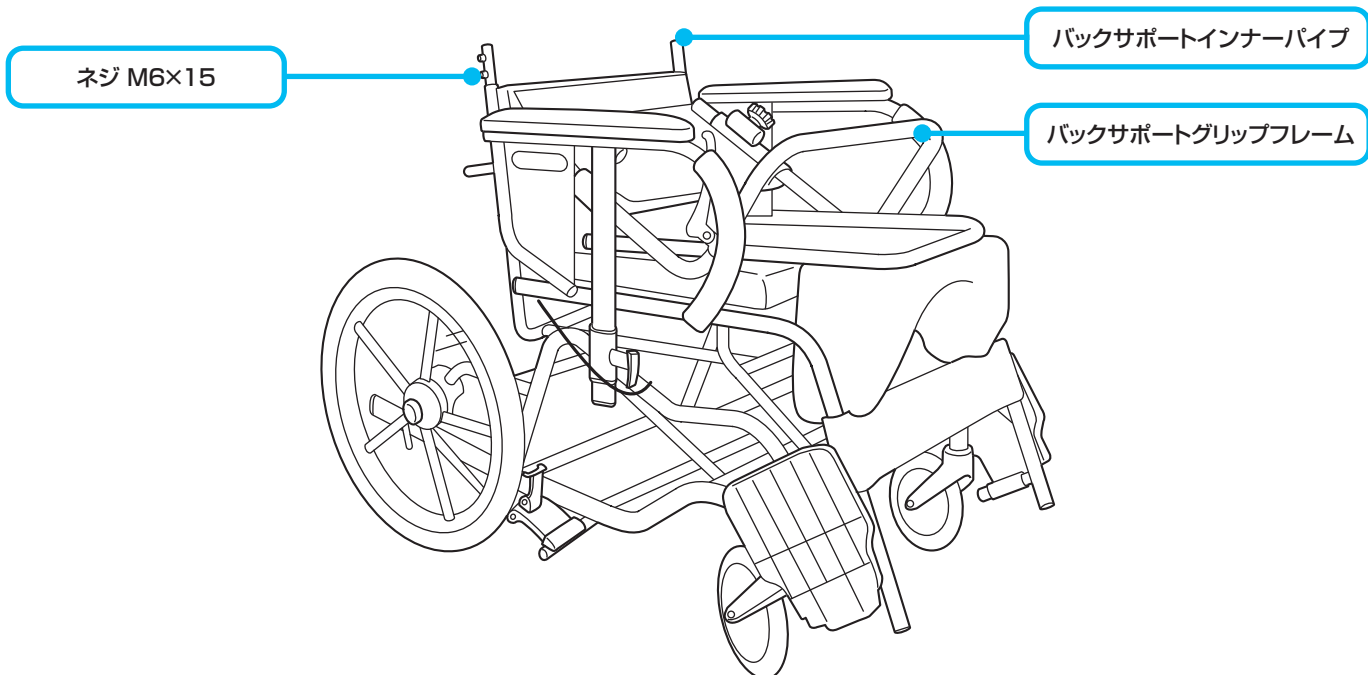
機種		MH-VR	MH-VR-SE	備考
ティルト角度		~30°		
リクラ角度		90~125°		
前座高		430mm		
後座高		425mm		
肘内内幅		420mm		
座奥行		400mm		
背もたれ高さ		475mm		
フットサポート長さ		370mm~	330mm~	
肘掛高さ		0,180,200,220,240mm		
枕高さ		480~720mm		枕下面の高さ
押手高さ (パイプ部)	標準(ティルト・リクラ無)	1070mm		
	リクラ最大時	820mm		
	ティルト最大時	805mm		
	ティルト・リクラ最大時	440mm		
全幅	車輪外々	590mm		
	フットブレーキペダル部	605mm		
全高 (グリップ部)	標準(ティルト・リクラ無)	1150mm		
	リクラ最大時	1040mm		
	ティルト最大時	1000mm		
	ティルト・リクラ最大時	710mm		
全長	標準(ティルト・リクラ無)	1140mm	1135mm	転倒防止無の場合 -55mm
	リクラ最大時	1280mm	1285mm	
	ティルト最大時	1300mm	1280mm	
	ティルト・リクラ最大時	1440mm	1430mm	
重量		23.6kg	25.7kg	背・座クッション 1.1kg含
使用者最大荷重		100kg		積載物含む

# 各部名称



# 組み立て方法

## 〈梱包状態〉



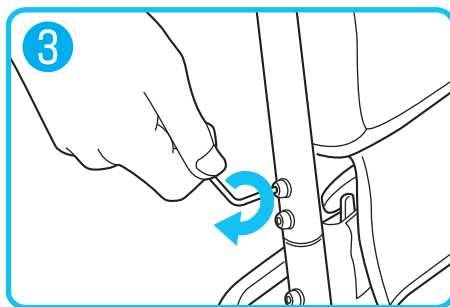
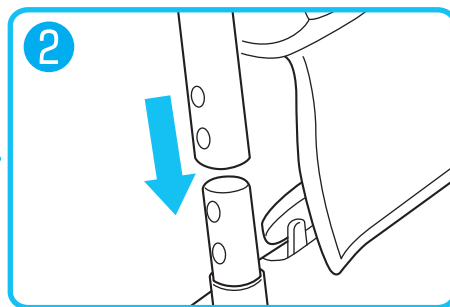
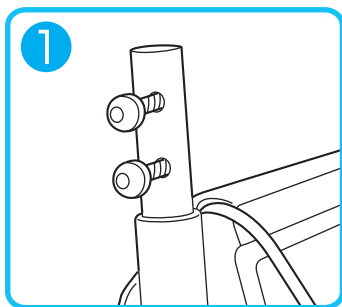
## 組み立てかた

●座シートの上に置かれているバックサポートグリップフレームをバックサポートインナーパイプにはめ込んでネジで固定してください。

① バックサポートインナーパイプの上部に軽くしめつけてある左右各2本のネジM6×15を付属の六角レンチ(対辺4mm)ではずしてください。

② バックサポートグリップフレームをもちあげ、バックサポートインナーパイプに差し込んでください。

③ ①ではずした左右各2本のネジM6×15を、付属の六角レンチを用いてしめつけてください。



\* 適正トルク 7Nm

**確認** 最後にもう一度六角レンチを用いて、ネジが確実に固定されているか確認してください。

## ⚠ 注意

●バックサポートグリップフレームをバックサポートインナーパイプに差し込むときは、ワイヤーをひっぱらないようにもちあげてください。バックサポートグリップフレームと本体フレームはワイヤーでつながっていますので、故障や破損の原因となります。

していただく

組み立てた後はフットサポートの調整をしてください。(P.11参照)



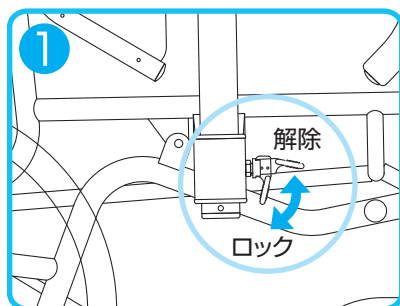
# 安全にお使いになるための使用方法

## アームサポートの使用方法

### アームサポートの高さ調整のしかた

- 身体状況にあわせてアームサポートの高さを4段階で調整することができます。さらに、座シートと同じ高さまで下げることができるので車椅子からの乗り移りを容易に行うことができます。

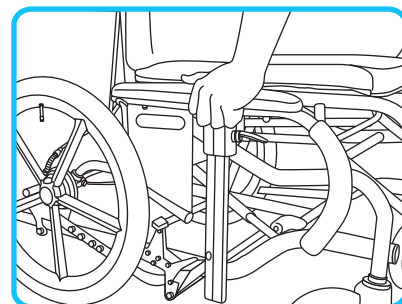
- ① セーフティロックのレバーをあげ、ロックを解除してください。



- ② アームサポートを上下に動かして高さを設定し、セーフティロックのレバーを倒してロックしてください。

#### 〈乗り降りの際〉

セーフティロックを①のように解除し、アームサポートを最も下までおろします。



### 確認

セーフティロックが確実にロックされていることを確認してください。レバーがぐらぐらしているときは、ロックされておりません。アームサポートをもって少し上下に動かすとカチッと音がし、ロックされます。

### 注意

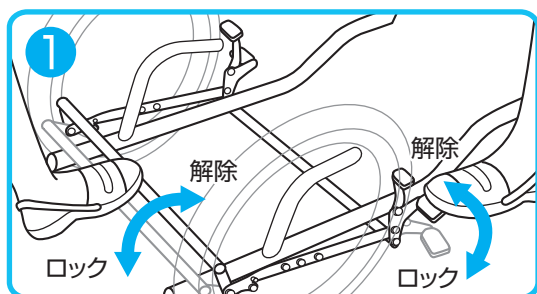
- アームサポートを下ろすときは、肘パットの内側に指をはさまないようにご注意ください。

していただく

## ブレーキの使用法

### フットブレーキの使いかた

- 車椅子の前後左右どちらからでも、足でブレーキのロック・解除の操作を行うことができます。後輪の前にあるブレーキペダル、もしくは車椅子後方にあるブレーキバーを踏むとロックし、蹴りあげると解除します。いずれもペダルとバーが連動しているので、介護の状況にあわせて最も近くにあるペダルやバーを使って操作してください。



- ①ブレーキペダル、ブレーキバーのいずれも足で踏むとロックがかり、上げるとロックが解除されます。

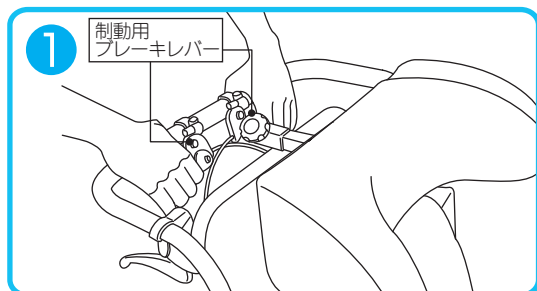
### 警告

- 車椅子の乗り降り、ティルト及びリクライニング操作のときは必ずブレーキをロックし、車椅子が動かない状態にしてからおこなってください。車椅子が動き、乗っている方が車椅子からおちてケガをする危険があります。

していただく

### 制動用ブレーキ

走行中や下り坂での速度減速ブレーキ・一時停止ブレーキとしてご使用ください。



- ①制動用ブレーキレバーを手前にひくとブレーキがかり、レバーをはなすとブレーキが解除されます。レバー操作は介助者の方が必ず両側同時に行ってください。

### 警告

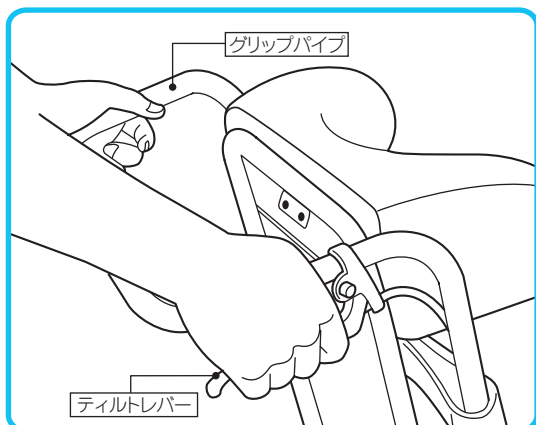
- 制動用ブレーキレバーとティルトレバーをあやまって操作しないよう十分ご注意ください。ブレーキをかけるつもりがティルトレバーを握ってしまうと体重の重みで座面が傾き大変危険です。

していただく

## ティルトとリクライニングの方法

### ティルトレバーの使いかた

- ティルトレバー（右側のレバー）を操作することにより、座面の角度を調整します。座面は最大30°まで傾きます。ティルト操作のときは、ユーザーが安心できるよう、「倒します」「起こします」と一声かけてください。



- ①ティルトレバーを握りながらグリップパイプを持って、座面を倒したり起こしたりして調整できます。
- ②ティルトレバーをはなすと、その角度で固定されます。

### 警告

- ティルトレバーを操作するときは、グリップパイプをしっかりと握って操作してください。ティルトレバーを握った瞬間、ユーザーの体重の重みで座面がすぐに傾こうとしますので、ユーザーに不安を与えてしまいます。

していただく

### 警告

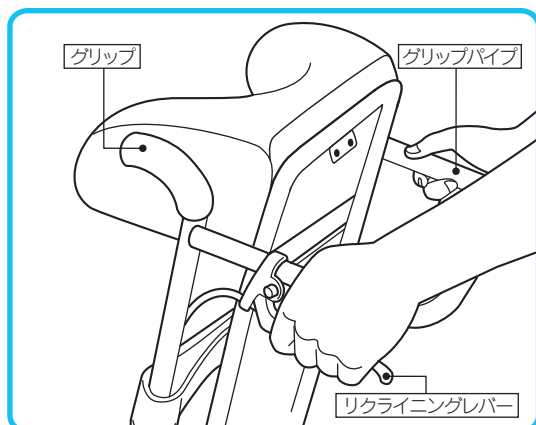
- ティルト操作のときは、必ずフットブレーキをロックし、車椅子が動かない状態にしてからおこなってください。車椅子が動き、危険です。

していただく

### リクライニングレバーの使いかた

- リクライニングレバー（左側のレバー）を操作することにより、背もたれの角度を無段階で調整します。背もたれは座面に対して90°～125°の範囲で調整できます。リクライニング操作のときは、ユーザーが安心できるよう、「倒します」「起こします」と一声かけてください。

※本製品は、ユーザーが車椅子に乗っている状態での安全性を基準に開発されております。そのため、人が乗っていない状態では、操作はかなり重くなりますので、ご了承ください。



- ①リクライニングレバーを握りながらグリップパイプを持って、背もたれを倒したり起こしたりして無段階で調整できます。
- ②リクライニングレバーをはなすと、その角度で固定されます。

### 警告

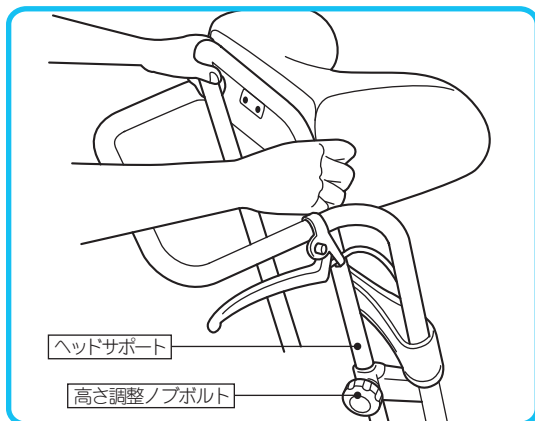
- リクライニング操作のときは、必ずフットブレーキをロックし、車椅子が動かない状態にしてからおこなってください。車椅子が動き、危険です。

していただく

## ヘッドサポートの使用方法

### マクラの高さ調整のしかた

- マクラの高さを調整します。マクラは首と頭を支える形状になっています。



- ① 高さ調整ノブボルトをゆるめてください。
- ② ヘッドサポートのパイプを両手で持ち、ユーザーに合った高さに調整してください。
- ③ 高さが決まったところで、高さ調整ノブネジを完全にしめてください。

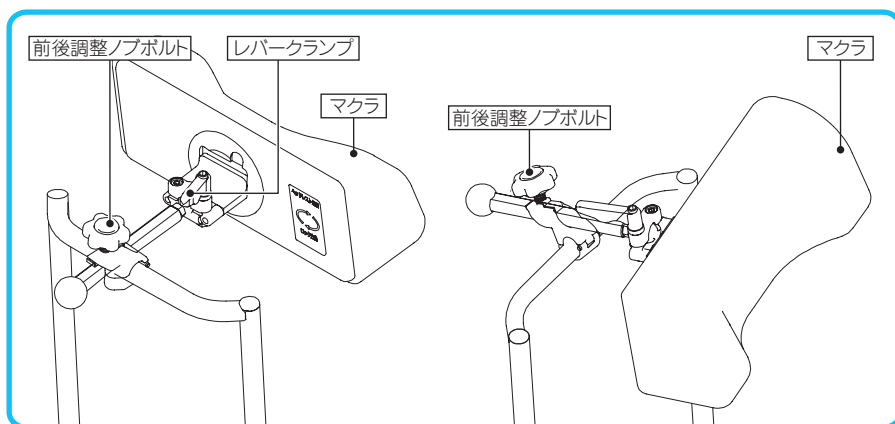
#### 確認

高さ調整ノブボルトが、調整後、完全に固定されているか確認してください。

### マクラの前後左右&角度調整

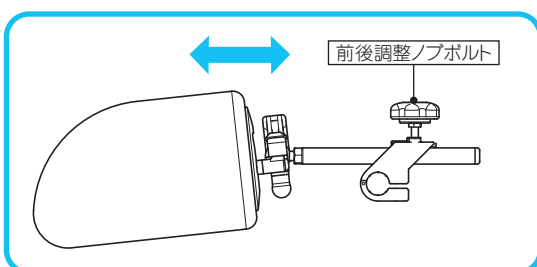
- 使用者本人の身体状況に合わせて、マクラの前後左右位置や角度を調整します。

#### 〈各部名称〉



#### 〈ご使用方法〉

- 使用者の身体状況に合わせて、マクラの前後・左右・角度を調整することができます。次の方法を組み合わせて、最適な位置でご使用ください。

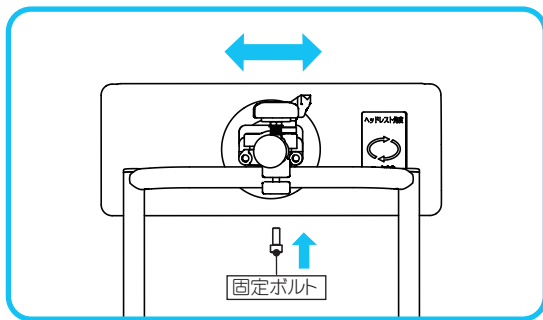


#### 〈前後調整〉

- 前後調整ノブボルトを緩めて、マクラの前後位置を合わせてください。
- 位置が決まりましたら、前後調整ノブボルトをしっかり締めてください。

#### 確認

調整後は前後調整ノブボルトが、完全に固定されているか確認してください。



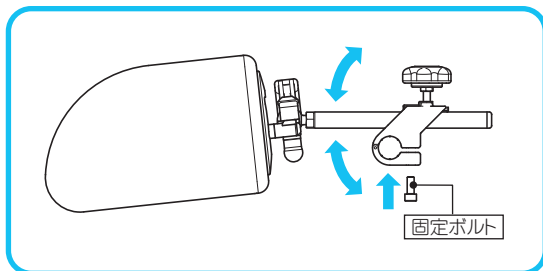
### <左右調整>

- 固定ボルトを付属の六角レンチ(対辺5mm)で緩めて、マクラの左右位置を合わせてください。
- 位置が決まりましたら、固定ボルトをしっかりと締めてください。

※適正トルク10Nm

### 確認

調整後は固定ボルトが、完全に固定されているか確認してください。



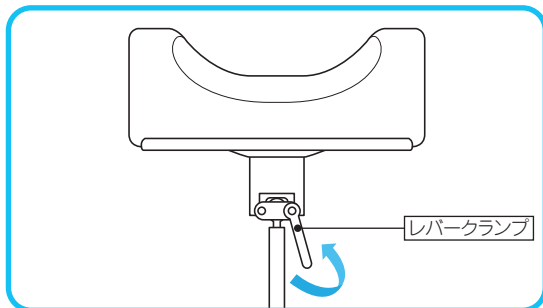
### <角度調整①(固定ボルトによる調整)>

- 固定ボルトを付属の六角レンチ(対辺5mm)で緩めて、マクラの角度を合わせてください。
- 角度が決まりましたら、固定ボルトをしっかりと締めてください。

※適正トルク10Nm

### 確認

調整後は固定ボルトが、完全に固定されているか確認してください。



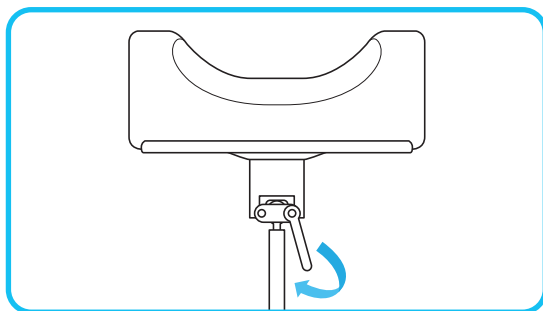
左回り 緩む方向

### <角度調整②(レバー・クランプによる調整)>

- レバー・クランプを左回り(反時計回り)に回すと緩みます。マクラの角度が自由に動くので、マクラの角度を合わせてください。
- 角度が決まりましたら、レバー・クランプを右回り(時計回り)に回し、しっかりと締めてください。

### 確認

調整後は角度調整レバー・クランプが、完全に固定されているか確認してください。



右回り 締まる方向

## ⚠ 注意

- 調整後はマクラがしっかりと固定されているか確認してください。
- 表記してある部分以外のボルトは緩めないでください。  
(マクラが固定されず、頭や首などを痛める可能性があります)

してはいけない

## ⚠ 注意

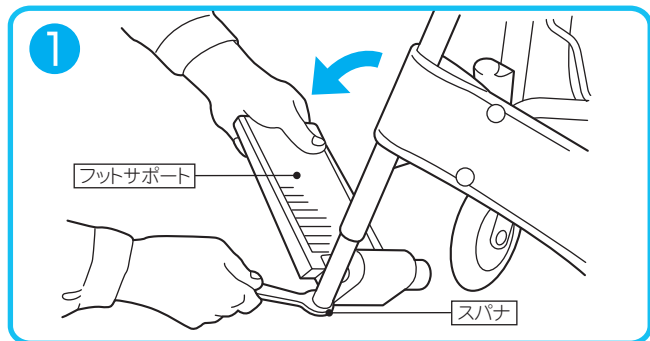
- 持ち上げたり、無理な力を加えたりしないでください。● 押手として使用しないでください。
- この製品は、ヘッドサポート(頭の支持)として設計しております。その他の目的では使用しないでください。

してはいけない

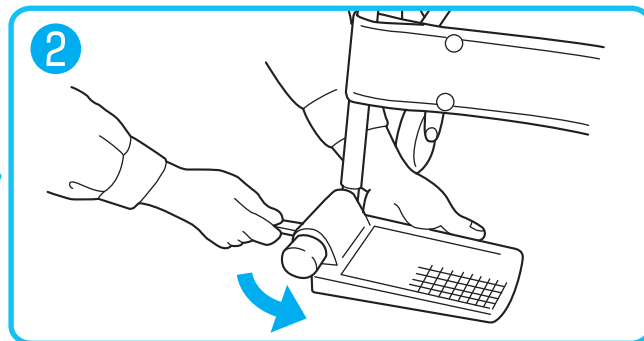
## フットサポートの調整

### ●フットサポートを調整してください。

① フットサポートを外側に少しおし付属品のスパナにて、パイプの先端ボルトをフットサポートが少し動く程度までゆるめてください。



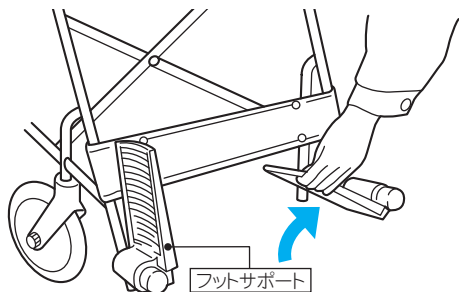
② フットサポートを矢印方向へ回転し、長さ調節をおこない、先端ボルトを完全に締めてください。



\* 適正トルク 20Nm

### ⚠ 警告

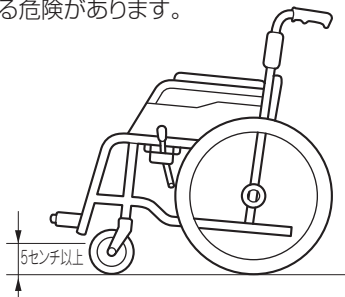
● 車椅子にお乗りになる前や車椅子から降りられる前には、まず、フットサポートを上げて乗り降りをしてください。車椅子が転倒し、ケガの原因になります。



していただく

### ⚠ 注意

● フットサポートの高さは地面より5センチ以上で使用ください。低すぎると凸凹路面や障害物にフットサポートがあたり、転倒する危険があります。

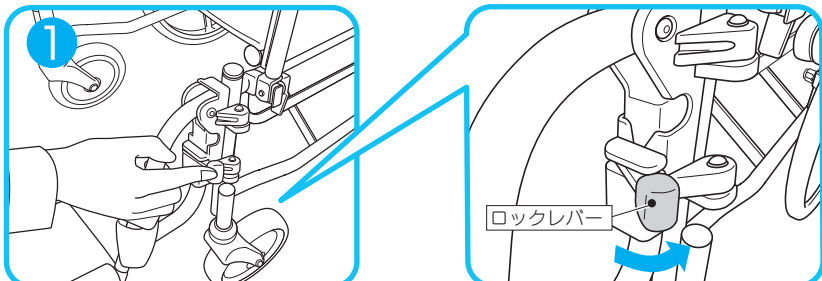


していただく

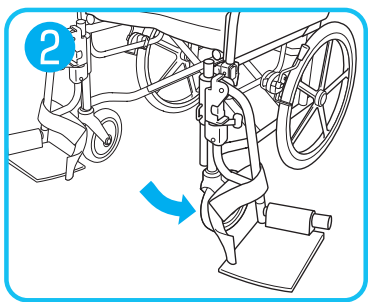
## フット・レッグサポートスイングアウト

- フット・レッグサポートをスイングアウト(外開き)したり、取り外すことによりトイレ・ベッド等への乗り移りがしやすくなります。介助の場合には、足元が広くなり、移乗動作が楽に行えます。

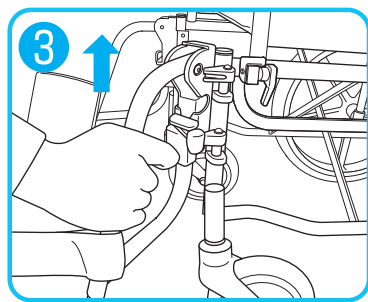
① ロックレバーを押し、ロックを解除します。



② レッグサポートを開くように外側に回転させます。



③ レッグサポートを取り外すときは、外側に回転した状態から上に持ち上げてください。



### ⚠ 注意

- スイングアウトを戻したときは、ロックが確実にされているか確認してください。(足を乗せたとき、外れて足をケガする原因となります。)

### ⚠ 注意

- スイングアウトや着脱・取り付け操作時に、手を挟まないように注意してください。

## フット・レッグサポート スイングアウト&エレベーター

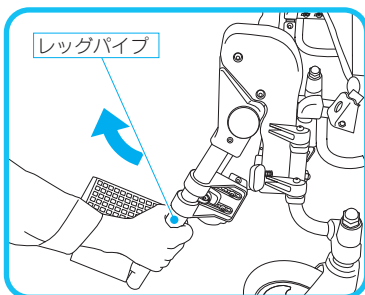
MH-VR-SEのみ

- 使用者の身体状況に応じて、フット・レッグサポートをエレベーター(上下方向への角度調整)することができます。また、スイングアウト(P.12)も可能です。

### エレベーターの操作方法(足角度の調整方法)

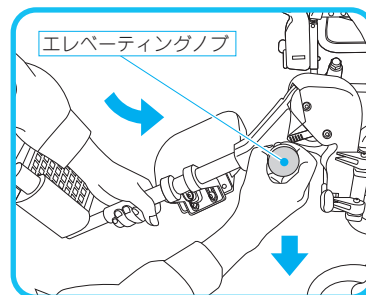
#### 上げる場合

レッグパイプを持ち、そのまま引き上げます。適当な位置になったら少し下げ、ロックされていることを確認して、手を離してください。



#### 下げる場合

レッグパイプを片手で持ち、もう一方の手でエレベーターノブを手前へ引きます。(荷重で急激に下がらないようご注意ください。) 適当な位置になったらエレベーターノブを離し、少しレッグパイプを下げ、ロックされていることを確認して、手を離してください。

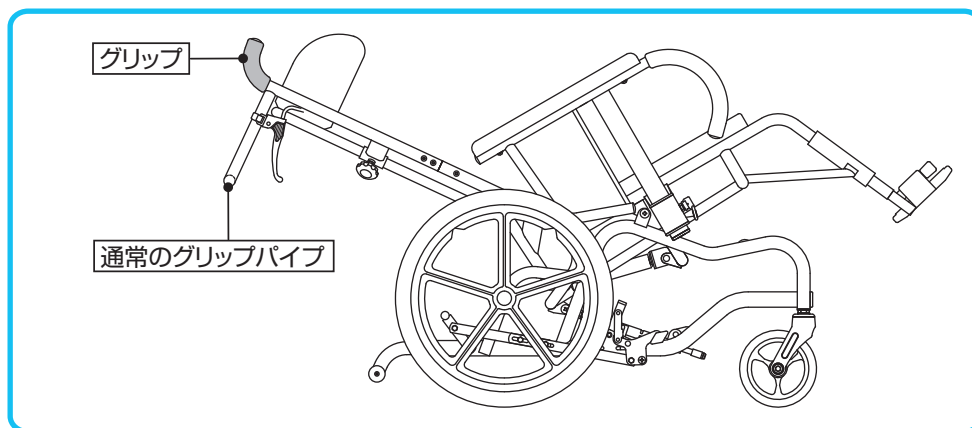


### ⚠ 注意

- ユニット本体と、エレベーター角度変更部の間で手・指等を挟まないようにしてください。必ずレッグパイプを持ち、支えながら操作してください。特に、使用者の足を乗せたままの状態で行うときは注意して操作してください。

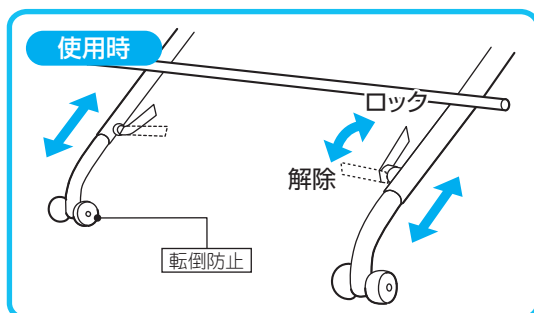
## グリップの使い方

- ティルトとリクライニングをさせますと、通常のグリップパイプはかなり低い位置になります。その場合に、図のグリップをお使いください。

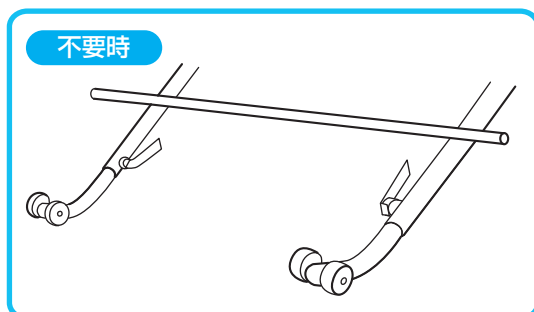


## 転倒防止の使い方

- ティルトとリクライニングをさせた状態で、上半身の方に体の重心がかかった場合の、万が一の転倒を防止するためのものです。転倒防止には、調整穴が3箇所あり、一番奥の位置から、2cmずつ後方に3段階の調整ができます。



- ① セーフティーロックのレバーを解除し、前後位置を調整してください。
- ② 位置が決まったところで、セーフティーロックのレバーをロックしてください。
- ③ 転倒防止が不要のときは、一度パイプを完全に抜き、キャストが上を向くように向きを変えて差し込み、セーフティーロックでロックしてください。



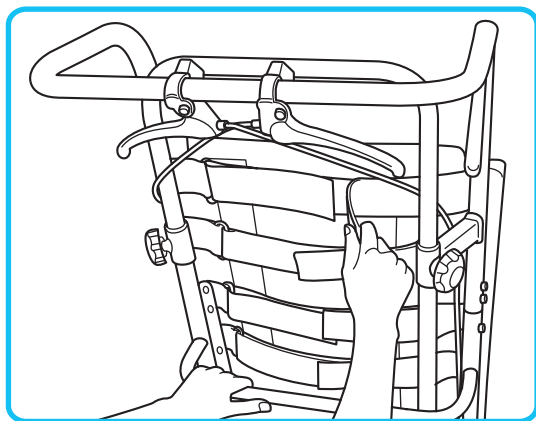
### 確認

セーフティーロックが完全にロックされていることを確認してください。レバーがぐらぐらしているときは、ロックされておりません。転倒防止をもって少し前後に動かすとカチッと音がし、ロックされます。



## 張り調整シート

●ベルトの張り具合によって、ユーザーの身体の形状に合わせ、シートの張りを調整します。



左右同様に調整してください

### 背シート

- 1 背シート裏側のポケットのついているタレをめくってください。
- 2 張りをゆるめるときは、マジックベルトをはがし、調整したところで、再びマジックベルトをはり合わせてください。
- 3 張りを強くするときは、マジックベルトをはがし、マジックベルトの端をひっぱり、調整したところで再びマジックベルトをはり合わせてください。

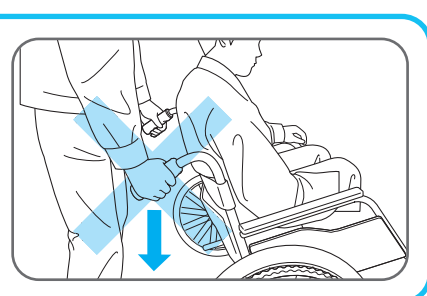
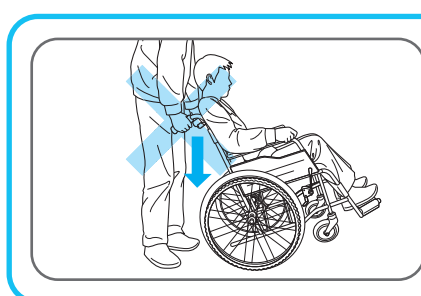
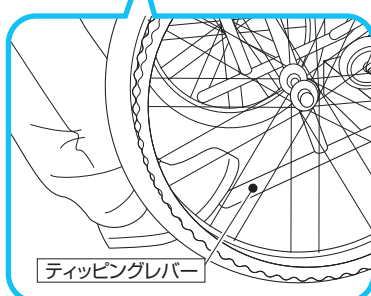
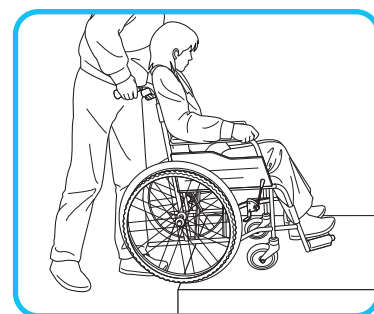
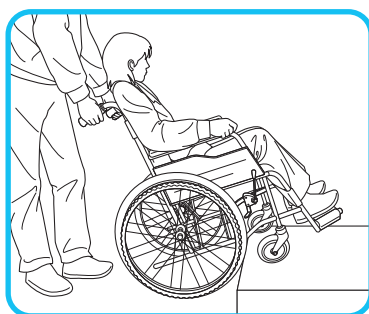
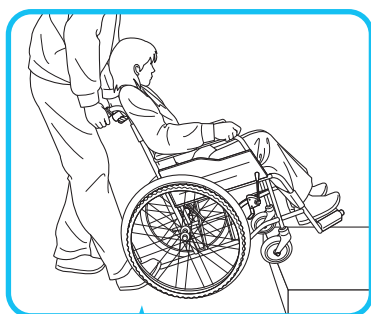
次のような使用場所や環境では、危険が伴う場合がありますので、必ず介助者の方が付き添ってください。

- ・坂道の登り下り
- ・踏み切りの横断
- ・側溝の格子蓋の横断
- ・悪路
- ・電車への乗車、下車
- ・段差乗り越え
- ・路面が片側に傾斜しているところの走行 等

## 介助の仕方

介助者援助をお願いしてください。

介助者の方は、段差を乗り越える場合は、ティッピングレバーを踏んでキャスト(前輪)を上げ、段差に乗せてから、後輪を浮かし乗り越えてください。



## 注意

- バックサポートパイプのみで、キャスト(前輪)を上げないでください。  
バックサポートパイプが曲がったり、折れたりして、転倒事故の原因となります。
- スピードをつけて、段差を乗り越えようとししないでください。  
使用者が車椅子から転落して事故の原因となります。

してはいけない

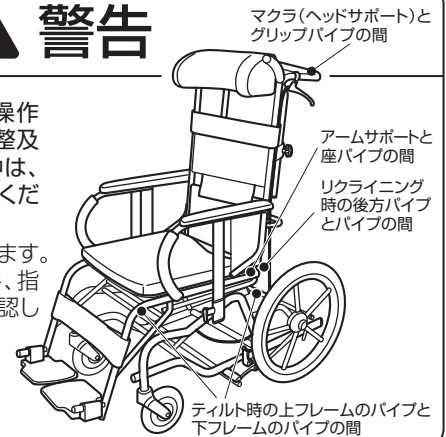
## 警告

- ティルトレバーやリクライニングレバーは操作をする時以外は、絶対にあやまって操作しないよう十分ご注意ください。  
突然予告なく座面や背面が傾くと、ユーザーは大変恐い思いをしますし、場合によっては介助者もケガをする恐れがあります。

していただく

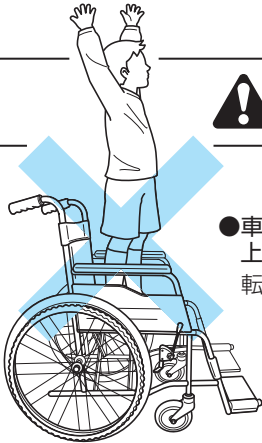
## 警告

- ティルト及びリクライニング操作中やアームサポートの高さ調整及びマクラの高さ調整の動作中は、可動部に手や指を入れないでください。  
指などをはさまれる恐れがあります。操作前には、必ず衣服及び手、指の巻込みの恐れがないか、確認してから可動してください。



していただく

## 警告

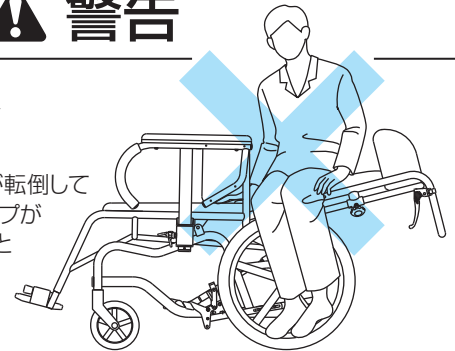


- 車椅子のシートの上で立ち上がらないでください。  
転倒事故の原因となります。

してはいけない

## 警告

- リクライニングした状態で、背もたれシート上に乗り込まないでください。  
バランスをくずし、車椅子が転倒してケガをしたり、フレームパイプが曲がったりして故障の原因となります。



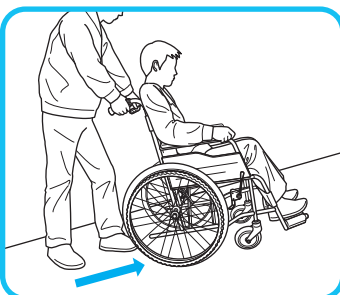
してはいけない

## 外出時の注意

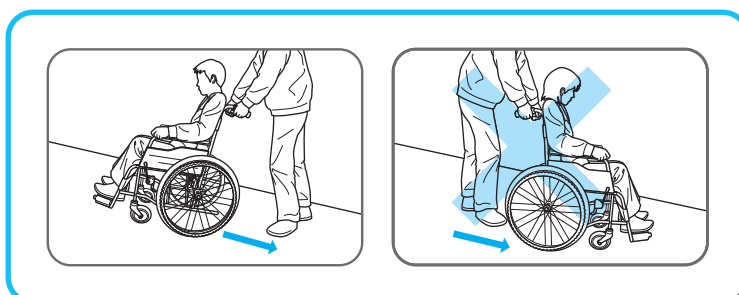
介助者援助をお願いしてください。

坂道の登り下りでご使用される場合は、必ず介助者の方に支えていただいで行ってください。

登り坂



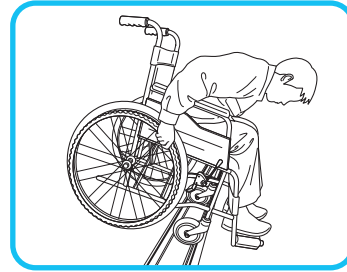
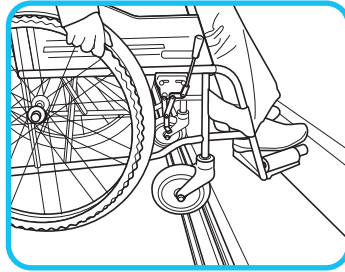
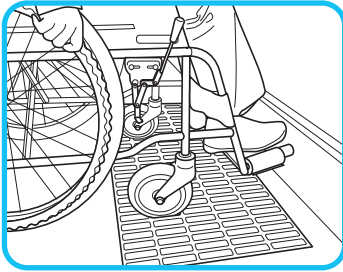
下り坂



## ⚠ 注意

- 坂道を下るとき介助者の方は、車いすを後ろ向きにし、ゆっくり確認しながら走行してください。前向きで下ると、乗っている人がずり落ちたり、前のめりとなり、転倒事故の原因となります。

していただく



## ⚠ 警告

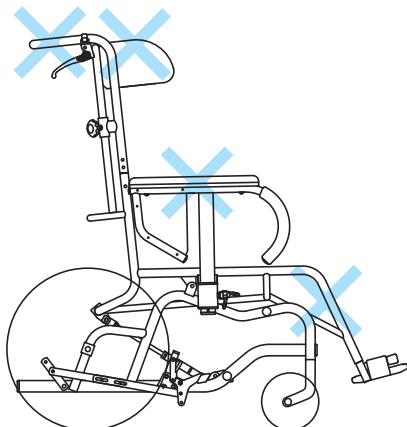
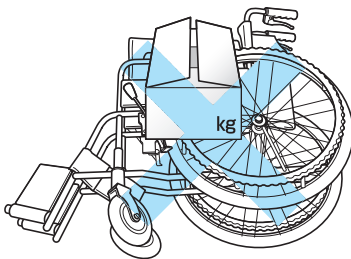
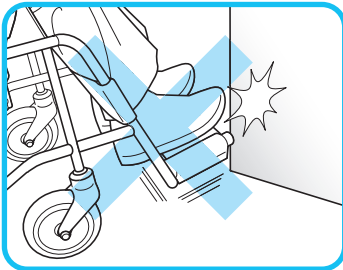
- 側溝の格子蓋や踏み切りなどでご使用される場合は、必ず介助者の方に支えていただけて行ってください。車輪が溝にはまって転倒事故の原因となります。

していただく

## ⚠ 注意

- 側溝の格子蓋、踏み切りのレール溝にキャストが落ち込まないように注意してください。車椅子が急に止まり使用者の体が前方に傾き、転落・転倒事故の原因となります。このような環境条件でご使用される場合は、PUWキャスト(オプション)をご使用ください。

していただく



### 【介助者の方へ】

## ⚠ 注意

- 移動中、つま先が障害物に当たらないように、確認して走行してください。

していただく

## ⚠ 注意

- フットサポートに、足が乗っているか確認して走行してください。

していただく

## ⚠ 注意

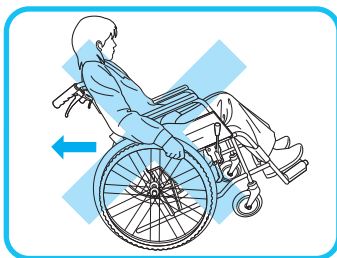
- 車椅子を、横向きに倒して上に物を置かないでください。(重みで車輪フレームが、曲がったりして故障の原因となります。)

してはいけない

## ⚠ 警告

- 車椅子を持ち上げるとき、アームサポート、ヘッドサポート、フットレッグサポート、グリップパイプは可動部や着脱部ですので、絶対に持たないでください。フレームが曲がったり、可動できなくなったりして故障やケガの原因となります。

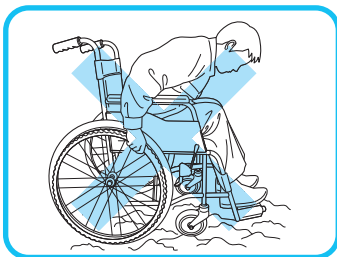
してはいけない



### ⚠ 注意

●バックしながら急停止しないでください。  
(転倒事故の原因となります。)

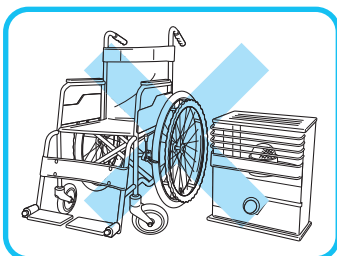
してはいけない



### ⚠ 注意

●凹凸のある路面では、前かがみ姿勢で使用しないでください。  
(バランスを崩し、前に転倒して事故の原因となります。)

してはいけない



### ⚠ 注意

●火気の近くに置かないでください。  
(タイヤがパンクしたり、シートが燃え、火災の原因となります。)

してはいけない

## もしこんなトラブルが発生したときは

車椅子をご使用されていて故障かな、と思うトラブルが発生したら、修理を依頼するまえに下記項目を確認してください。

トラブル	確認点	対処
走行操作が重い	・タイヤの空気圧は適正ですか	空気を入れてください
	・駆動輪・キャストに髪の毛、ビニールが巻きついていませんか	取り除いてください
真っ直ぐ走らない	・キャスト(前輪)が片べりしていませんか	取扱店にご連絡してください
制動用ブレーキが効かない	・ワイヤーが、ねじれていませんか	ワイヤーのねじれを調整してください
	・ワイヤーの遊びが多くありませんか	取扱店にご連絡してください
ブレーキが効かない	・タイヤは、摩耗していませんか	取扱店にご連絡してください
リクライニング操作ができない	・ワイヤーのねじれ、引っかかりがありませんか	ワイヤーのねじれ、引っかかりを直してください
	・使用者の体や小物などがはさまってませんか	取り除いてください
ティルト操作ができない	・ワイヤーのねじれ、引っかかりがありませんか	ワイヤーのねじれ、引っかかりを直してください
	・使用者の体や小物などがはさまってませんか	取り除いてください
	・車椅子に人を乗せていますか	車椅子に人を乗せていない状態では、操作が重くなります

# 車椅子点検シート

安全にご使用していただくために、ご自身・お買い求めの販売店(有料)で定期的に点検をしていただくようお願いいたします。

(長期間ご使用にならなかった場合は、ご使用前に点検をしてください。)

点検の結果、異常があった場合はご使用にならず、調整・部品交換をしてからご使用ください。

点検項目		年月日 点検者					
キャスト(前輪)	亀裂・キズの有無						
	キャストの摩耗						
	スムーズな回転						
フォーク	損傷の有無						
	スムーズな旋回						
主輪(後輪)	タイヤの摩耗						
	スムーズな回転						
フレーム	各部キズの有無						
	ボルト・ナットの緩み						
	スムーズな折りたたみ						
操作部	可動部のがたつき						
	ボルト・ナットの緩み						
ヘッドサポート	マクラの破れ・損傷						
	マクラの固定状態						
ブレーキ	ブレーキの効き						
シート	シートの破れ・損傷						
	シート固定ネジの緩み						
フットサポート	固定ボルトの緩み						
	プレートの破損						
アームサポート	固定ボルトの緩み						
	パッドの破損						
その他							

## 消耗品・交換部品

それぞれの部品が交換時期になったときは、お早めに交換してください。

品名	交換時期
駆動輪・主輪	タイヤの表面に溝がなくなったとき
キャスト	タイヤの表面に溝がなくなったとき
シート	ほつれ、切れ目が発生したとき ひどく汚れたとき マジックテープの接着が弱くなったとき
ワイヤ	ワイヤにほつれ、亀裂、サビが発生したとき スムーズに動作しなくなったとき
ガスダンパー	反発する力が低下したとき

# 車椅子のお手入れの方法

- 清掃は、水につけたタオルを強くしぼり、泥やホコリを拭き取った後に乾いた布で仕上げ拭きをしてください。揮発性剤（シンナー・ベンジン・アルコール類）では、清掃しないでください。変色したり、劣化の原因となります。ホースなどで、直接水をかけないでください。車輪及びフレーム内部・ブレーキ部に水滴が残り、錆の原因となります。
- タイヤには、ひび割れを防ぐ為に老化防止剤が配合されていますので、次のような環境及び薬剤はさけてください。タイヤの劣化を促進させ、ひび割れの発生原因となります。

- オゾン（O<sub>3</sub>）
- 光線（紫外線）、熱・伸張等の機械的作用。
- 銅・マンガンのような金属の塩、石鹼などの容易に酸化される物質。
- シリコン系ワックス（自動車タイヤ用ツヤ出し剤、潤滑剤（錆落とし含む））。

- 車椅子に異常がある場合は、取扱店で、点検・修理をおこなってください。その状態で使用されますと、使用中に破損し、事故の原因となります。

- タイヤの劣化・ひび割れ・空気漏れ
- 各部固定部品の変形
- ボルト・ナット・ビスの緩み
- フレームのひび割れ・曲がり・ガタツキ
- 駆動輪・キャストの変形
- キャリパーブレーキ・ブレーキの効き具合

## シートのお手入れのしかた

- マイチルトシリーズのシート生地は、ビニールレザーです。お手入れのしかたにご注意ください。

### ビニールレザー

- 汚れは、布で拭きとっていただくことができます。洗濯機のご使用は避けてください。

- 普段は、固くしぼった布で軽く拭いてください。毎日お手入れしていただくと長く清潔に使っていただけます。

※汚れがひどい場合、次のことに注意してください。

うすめた中性洗剤でふき、からぶきをして陰干ししてください。

アルコールやベンジン等の溶剤や漂白剤は使用しないでください。

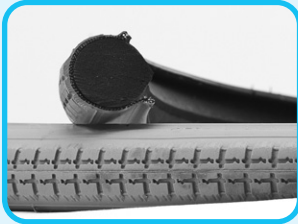
特に油（頭、手あか等を含む）汚れは簡単に落ちないため、汚れたらすぐに拭きとるようにしてください。

# 空気圧管理不要タイヤメンテナンス方法

## ●空気圧管理不要タイヤです。

### 空気圧管理不要タイヤ

#### 〈ハイブリッドタイヤ〉



### 安全にご使用していただくため、次の確認をお願いします。

- ・タイヤ表面の摩耗・亀裂。
- ・スムーズな回転、異音 等。
- ・車輪のホイールの傷の有無。
- ・駐車用ブレーキでロックした際、駆動輪・主輪は回転しないか。
- ・スポークの損傷等。

※空気圧管理不要タイヤの交換目安は、お買い上げ後2カ年です。  
(使用環境、使用頻度、使用状況による。)

※空気管理不要タイヤには、ウレタン素材を使用している物があります。  
この素材は、水と反応し分解する(加水分解)性質があり、その結果タイヤのヒビワレ、  
表面の剥離など発生する場合があります。メンテナンスの際には、十分に水分を拭き取ったあと  
風通しの良い日陰でよく乾燥させてください。(直射日光は避けてください。)

※保管時にも、高温多湿、雨、直射日光に注意してください。

# 保証・廃棄方法

## 保管場所

次のようなところでは、保管しないでください。  
故障の原因となります。

- 雨に濡れるところ ●直射日光が当たるところ ●湿気の多いところ
- 高温室になる場所(45度以上) ●炎天下

## 保証

- 保証期間は、お買上げ後1カ年です。(本体、付属品共)  
ただし、次の場合は、保証期間中でも有償修理とさせていただきます。修理に要する運賃等の諸経費を含みます。
  1. 火災、天災による故障・損傷の場合
  2. 取扱説明書に記載の使用方法・ご注意に反するお取扱いによって発生した故障の場合
  3. 無断仕様変更及び、改造による故障の場合
  4. タイヤの摩耗、パンク、シートのやぶれ、ブレーキ、リクライニング・ティルト用ワイヤー、ブレーキゴム等の消耗品、及び各部の劣化による故障、損傷の場合
- この保証書は、日本国内のみ有効です。
- 保証修理をお受けになる場合は、必ず保証書をご提示ください。  
保証書の提示がない場合には、保証修理をお受け致しかねます。
- 保証書はお買上げ店で発行致します。記入漏れがありますと、保証期間内でも保証修理が受けられません。
- 保証書の再発行は致しません。大切に保管してください。

## アフターサービス

万一故障の場合は、お買上げいただきました販売店、または(株)松永製作所へ保証書ご持参の上、修理をお申しつけください。

## 廃棄方法

- ・お住まいの各自治体の指示にしたがい、処分・廃棄してください。
- ・地球環境のため、放置はしないでください。









愛の輪  
愛のいす



MATSUNAGA

株式会社 松永製作所

〒503-1272 岐阜県養老郡養老町大場484

TEL0584-35-1180(代) FAX0584-35-1270

URL <http://www.matsunaga-w.co.jp>