

OPR-4020

オープンラックシステム400*300*200

家庭用品品質表示法に基づく表示

寸法 外形 (約)幅400mm×奥行300mm×高さ200mm
主材 プリント化粧繊維板

取扱い上の注意

1. 直射日光又は、熱を避けて下さい。
2. 加熱したなべ、湯沸し等を直接置かないで下さい。
3. 著しい汚れを落とす場合は、薄めた中性洗剤を使用して下さい。
4. 据え付けに際しては、湿気の多い場所を避け、水平に保つために必要な処置(厚紙又は薄い板を敷く等)を講じて下さい。
5. 商品の上に乗ったり、踏み台として使用しないで下さい。

表示者 (株)エイ・アイ・エス
茨城県古河市小堤1881-2
TEL:0280-98-5171



OPR-4020 R00/23/12/14 MADE IN THAILAND
*品質表示は、ご使用の際に見える場所に貼付して下さい。

取扱説明書

この度は、弊社製品をお買い上げいただき、誠にありがとうございます。

組立ての前にこの取り扱い説明書と別紙の組立説明図を必ずお読みの上、組み立てて下さい。
また、この取扱説明書と別紙組み立て説明書は必要に応じて、いつでもご確認できるよう保管して下さい。

■設置について

1. 商品は平らな場所に水平に設置して下さい。傾斜、段差のある場所でのご使用は、転倒、破損、ガタツキの原因となります。また、地震等での家具の倒れによるケガを防ぐために、建物の壁・床・天井などに市販の固定用金具や、固定部材(市販品をご利用下さい)でしっかり固定して下さい。
2. 直射日光のあたる場所、エアコン・ストーブなどの冷暖房器の近くや、高温多湿の場所での設置、使用はしないで下さい。火災、変色、変形、破損の原因となります。
3. カビやダニが発生を防ぐため、家具の裏側にも空気が流れるよう壁から離すなど(10センチ程度が好ましい)の対策を行ってください。
4. フローリングや畳などの表面の傷防止の為に、商品と床の設置場所にカーペットなどを敷く事をお勧めします。

■ご使用上の注意

1. この商品は家庭用として企画されたものです。業務用としてのご使用はできません。
2. 遊具的なご使用や踏み台代わりに商品の上に立ち上がりしないでください。転倒、ケガ、破損などの原因になります。
3. 木材の接着剤成分等(ホルムアルデヒド)が残っている場合、アレルギー症状を起こす場合があります。その場合はしばらくの間、換気をし風通しのよい場所で放置して下さい。乳幼児の衣類などを収納される場合はビニール袋等に入れて上で収納して下さい。
4. 家具を移動する際、押ししたり引いたりする事で床に傷がついたり破損などのおそれがあります。しっかりと持ち上げて移動してください。
5. 複数の製品を重ねて使用する際は、必ず別売りの連結金具で固定してからご使用下さい。

■保守・点検・お手入れ方法

1. 汚れのひどい場合は中性洗剤を3~5%に薄め、柔らかい布に浸し良く絞り、汚れを拭き取って下さい。そのあと水で濡した柔らかい布で洗剤液をよく拭き取り、すぐに乾いた柔らかい布で軽く拭き、自然乾燥させてください。濡れたままの状態は、錆腐食、変形、変色の原因となります。
2. 化学雑せん、アルコール、ベンジン、シンナー、除光液などを使用したお手入れは避けて下さい。変色、しみ、塗装剥離などの原因となります。
3. お客様による商品の改造、修理は行わないでください。強度が低下し破損、ケガの原因となります。



のりしろ

幅 40cm x 奥行 30cm x 高さ 20cm

OPEN RACK SYSTEM

オープンラックシステム OPR-4020



サイズ (cm)

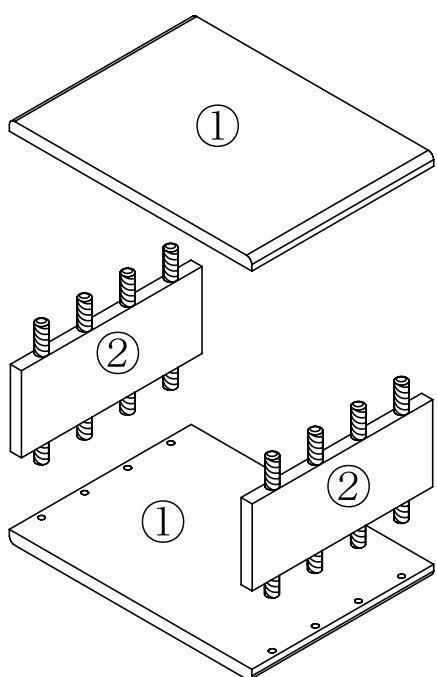
W 40 D 30 H 20
幅 x 奥行 x 高さ

ご使用前に必ず取り扱い説明書をお読みの上、ご使用下さい。

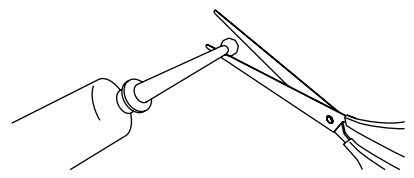


幅 40cm x 奥行 30cm x 高さ 20cm

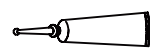
のりしろ

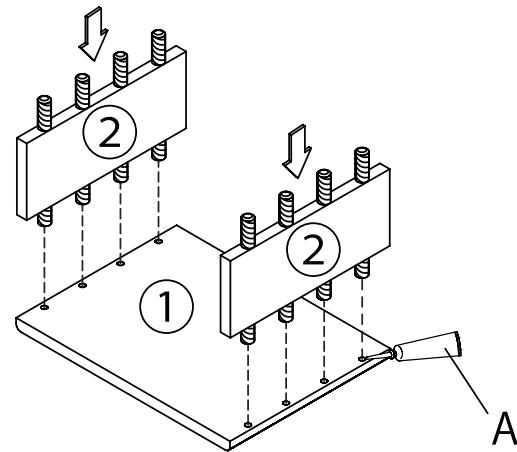


<本体>
 ①天板(底板)× 2
 ②側板(左/右)× 2

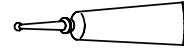


ボンドはハサミやカッター等で開封してください。

付属品			
A		ボンド	×1

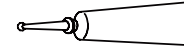


A

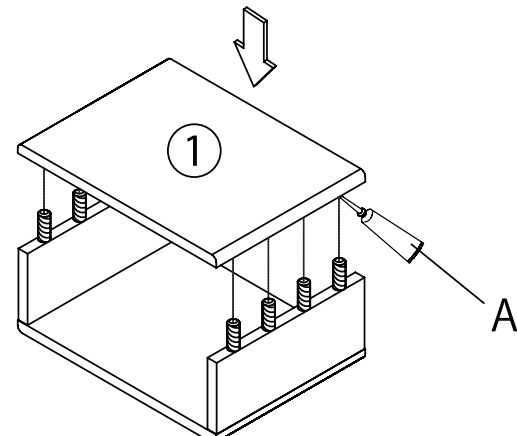


A×1

天板(底板)①のすべてのダボ穴にボンドを入れ、ボンドがはみ出ないように、左右の側板②を①に取り付けます。



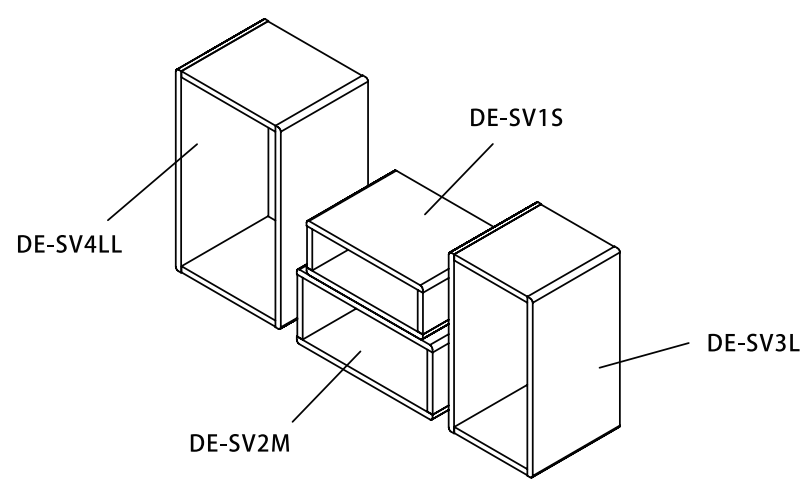
A×1



A

再び天板(底板)①のすべてのダボ穴にボンドを入れ、ボンドがはみ出ないように、左右の側板②に①に取り付けます。

完成参考図



以上で完成です。

3

△ 使用上の注意

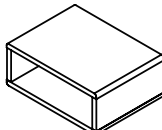
- 直射日光が当たる場所や、高温・多湿となる所では使用しないで下さい。変形・変色・カビ等の原因となります。
- 商品は必ず傾斜面や段差のない水平な場所でご使用下さい。
- 商品を強く揺すったり引っ張ったりしないで下さい。破損、転倒の原因となります。
- 移動する際は、床にキズを付けないよう物等を乗せたまま移動しないで下さい。又、引きずらないで下さい。
- 加熱したなべ、湯沸かし等を直接置かないで下さい。
- 転倒の原因となりますので、商品に立ったり、踏み台として使用したりしないで下さい。
- 荷重は一点に集中的にかからないように、平均的にして下さい。
- 用途以外の目的では使用しないで下さい。
- お手入れする際は、から拭きをして下さい。汚れを落とす場合は、薄めた中性洗剤を含ませた布で拭いて下さい。その後は水分が残らないようにから拭きして下さい。

※イラストは実際と異なる場合があります。予めご了承下さい。
 ※商品の仕様は予告なく変更することがあります。
 ※製品には万全を期しておりますが、万一不都合な点がございましたら、下記までお問い合わせ下さい。

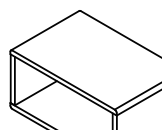
株式会社エイ・アイ・エス TEL: 0280-98-5171 E-MAIL: ib@ais-gr.co.jp

△

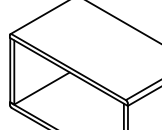
商品ラインナップ



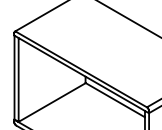
幅480×奥行270×高さ260mm



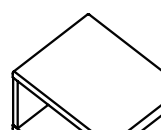
幅480×奥行270×高さ260mm




幅480×奥行270×高さ260mm



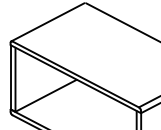
幅480×奥行270×高さ260mm



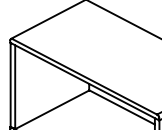
幅480×奥行270×高さ260mm



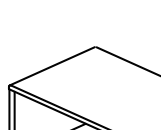
幅480×奥行270×高さ260mm



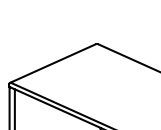
幅480×奥行270×高さ260mm



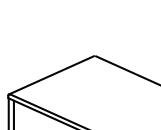
幅480×奥行270×高さ260mm



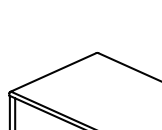
幅480×奥行270×高さ260mm



幅480×奥行270×高さ260mm



幅480×奥行270×高さ260mm



幅480×奥行270×高さ260mm