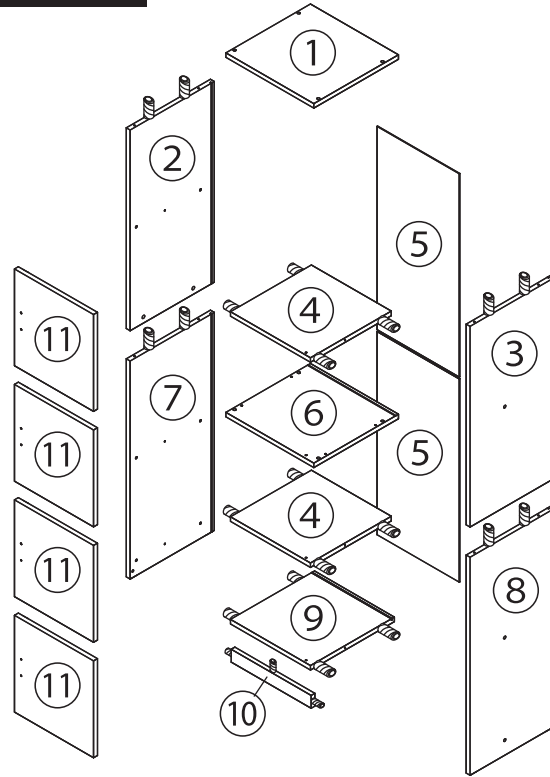
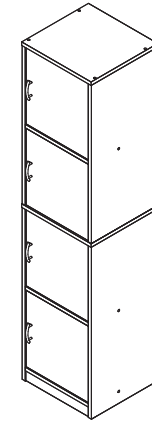


付属部品一覧

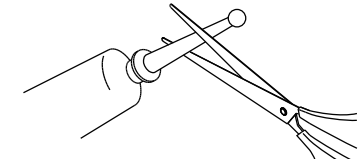


- ①天板×1
- ②側板(左上)×1
- ③側板(右上)×1
- ④固定棚板×2
- ⑤背板×2
- ⑥固定棚板(中)×1
- ⑦側板(左下)×1
- ⑧側板(右下)×1
- ⑨底板×1
- ⑩幕板×1
- ⑪扉×4

完成図



サイズ：(約) 幅395×奥行380×高さ1667 mm



接着剤は「ノズルの中央」をハサミで開封してください。
※ノズルの先端を切り落とすと、接着剤が後ろ側から漏れることが有りますのでご注意ください。

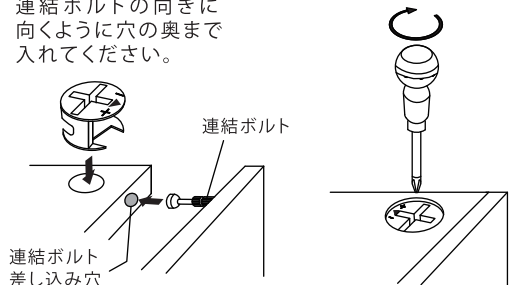
お買い上げありがとうございます

組み立てにはドライバー、ハンマー等をご用意ください。
必ず組立順序に従って二人以上で組み立ててください。
組み立ての際、床などに傷が付かないようカーペット等を敷かれることをお勧めします。
事故、破損を防ぐために組み立て中、および完成後の商品の移動の際、押したり引いたりしないでください。
イラストは実物と異なる場合がございますので予めご了承ください。
商品の仕様は予告なく変更することがございます。

A		接着剤	×1	E		固定用ボルト	×14	I		扉用回転ピン(バネ無)	×4
B		カムロック	×4	F		背板留め	×8 セット	J		目隠しシール	×10
C		連結ボルト	×4	G		ハンドル	×4 セット	K		転倒防止パーツ	×2 セット
D		マグネット	×4	H		扉用回転ピン(バネ付)	×4				

カムロックの取り付け方

- ①カムロックの▲の印が連結ボルトの向きに向くように穴の奥まで入れてください。

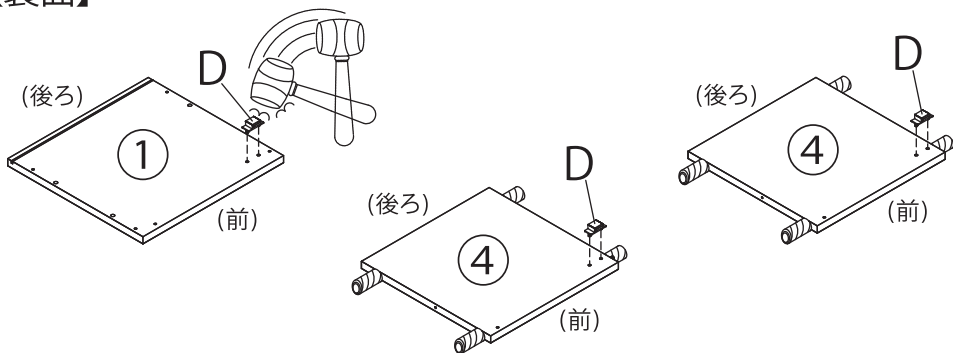


- ②連結ボルトをボルト用穴に差しこむように板同士を合わせます。
- ③ドライバーでカムロックを右に回し板同士を固定します。

! マグネットの磁石側を前にして取り付けてください。
 マグネットには前後がありますのでご注意ください。

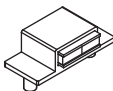
①天板 ④固定棚板の裏面にマグネットを取り付けます。
 取り付けにくい時はハンマー等を利用して取り付けして下さい。

【裏面】



1

使用する部品

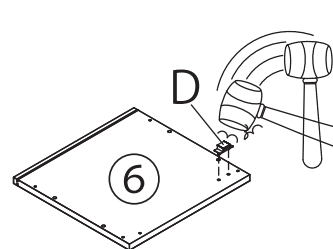


D×3

! マグネットの磁石側を前にして取り付けてください。
 マグネットには前後がありますのでご注意ください。

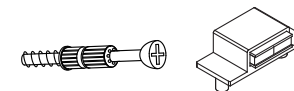
⑥固定棚板(中)の裏面にマグネットを取り付けます。
 取り付けにくい時はハンマー等を利用して取り付けして下さい。
 また、連結ボルトを⑥固定棚板(中)の表面の図の位置に
 ドライバーでまっすぐしっかりと取り付けます。

【裏面】



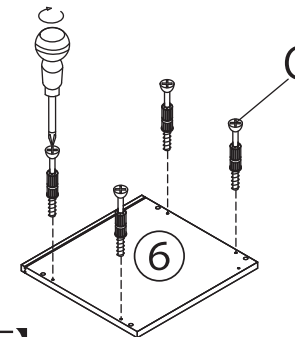
2

使用する部品

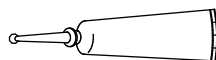


C×4 D×1

【表面】

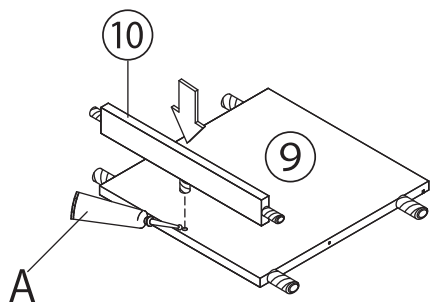


使用する部品



A×1

⑨底板のダボ穴に接着剤を入れ
 ⑩幕板を取り付けます。



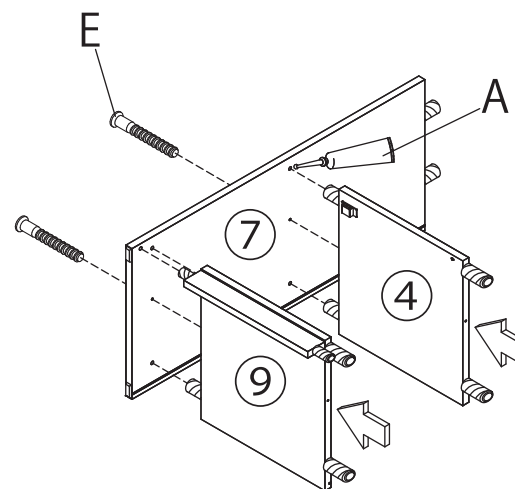
3

使用する部品

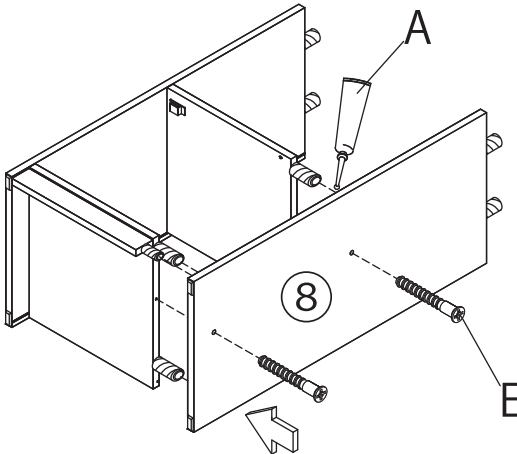


A×1 E×2


⑦側板(左下)のダボ穴に接着剤を入れ、手順「3」で作成した
 底板と④固定棚板を取り付け、
 ⑦側板(左下)の側面から
 固定用ボルトで固定します。



4

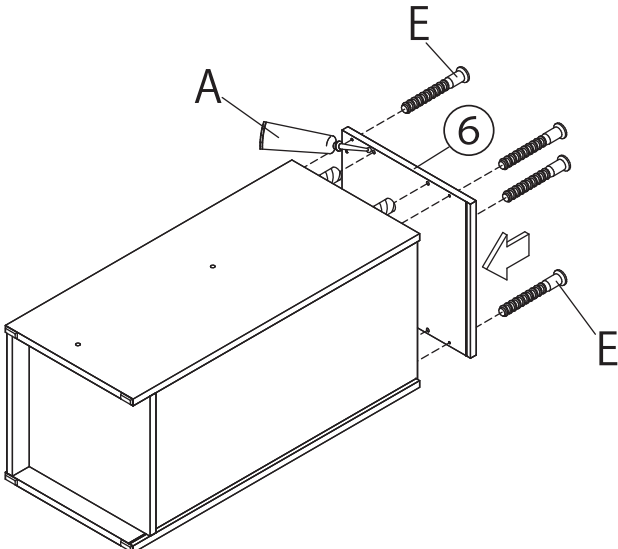


使用する部品




A×1 E×2

⑧側板（右下）のダボ穴に接着剤を入れ、手順「4」で作成した本体に取り付け、⑧側板（右下）の側面から固定用ボルトで固定します。

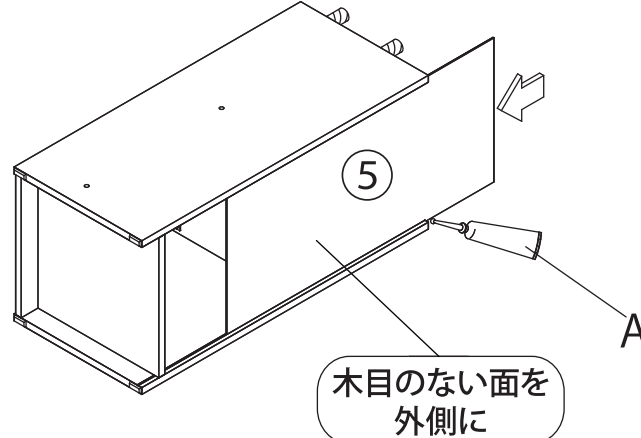


使用する部品




A×1 E×4

⑥固定棚板（中）のダボ穴と溝に接着剤を入れ手順「6」で作成した本体に取り付け、⑥固定棚板（中）の表面から固定用ボルトで固定します。



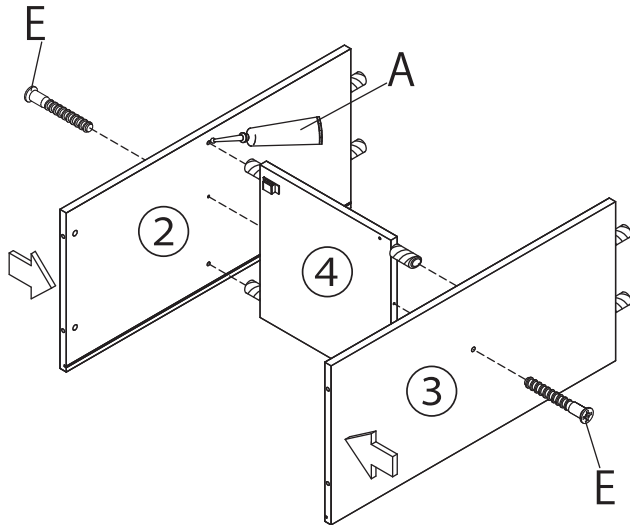
使用する部品




A×1

各板の溝に接着剤を入れ⑤背板を差し込みます。
⑤背板は木目のない面が外側になるように取り付けて下さい。

木目のない面を
外側に



使用する部品




A×1 E×2

②③側板（左右上）のダボ穴に接着剤を入れ、④固定棚板を取り付け、②③側板（左右上）の側面から固定用ボルトで固定します。

9

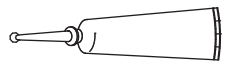
使用する部品

 B×4

図のように②③側板(左右上)のカムロック穴にカムロックをセットします。
次に⑥固定棚板(中)の連結ボルトが②③側板(左右上)のカムロックを通るように取り付けます。
その後、カムロックをドライバーで回し、しっかりと固定します。

10

使用する部品

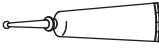
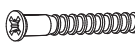
 A×1

各板の溝に接着剤を入れ⑤背板を差し込みます。
⑤背板は木目のない面が外側になるように取り付けて下さい。

木目のない面が外側に

11

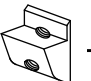
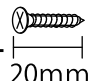
使用する部品

 A×1  E×4

①天板のダボ穴と溝に接着剤を入れ手順「10」で作成した本体に取り付け、①天板の表面から固定用ボルトで固定します。

12

使用する部品

 +  20mm

F×8 セット

図の位置を目安に背板と各板の隙間に背板留めの薄い部分を確実に差し込みネジで固定して下さい。

使用する部品

G×4 H×4 I×4

図のように、①扉の丸穴にハンドルと扉用回転ピンを取り付けます。

※ ①扉の上側にはマグネットキャッチが取り付けられています。扉用回転ピンを取り付ける際は扉の上下を確認のうえ、取り付けて下さい。

13

※4枚とも同じように取り付けてください。

使用する部品

K×2^{セット}

図のように、転倒防止パーツを取り付け完成です。

※ネジがしっかりと固定される様に、壁の下地のある部分に取り付けて下さい。

以上で完成です。

14

※イラストは実際と異なる場合があります。予めご了承下さい。
 ※商品の仕様は予告なく変更することがあります。
 ※製品には万全を期しておりますが、万一不都合な点がございましたら、下記までお問い合わせ下さい。
 株式会社エイ・アイ・エス TEL: 0280-98-5171 E-MAIL: ib@ais-gr.co.jp

使用する部品

J×10

図のように、固定用ボルトの穴に目隠しシールを貼り付けます。

15

16