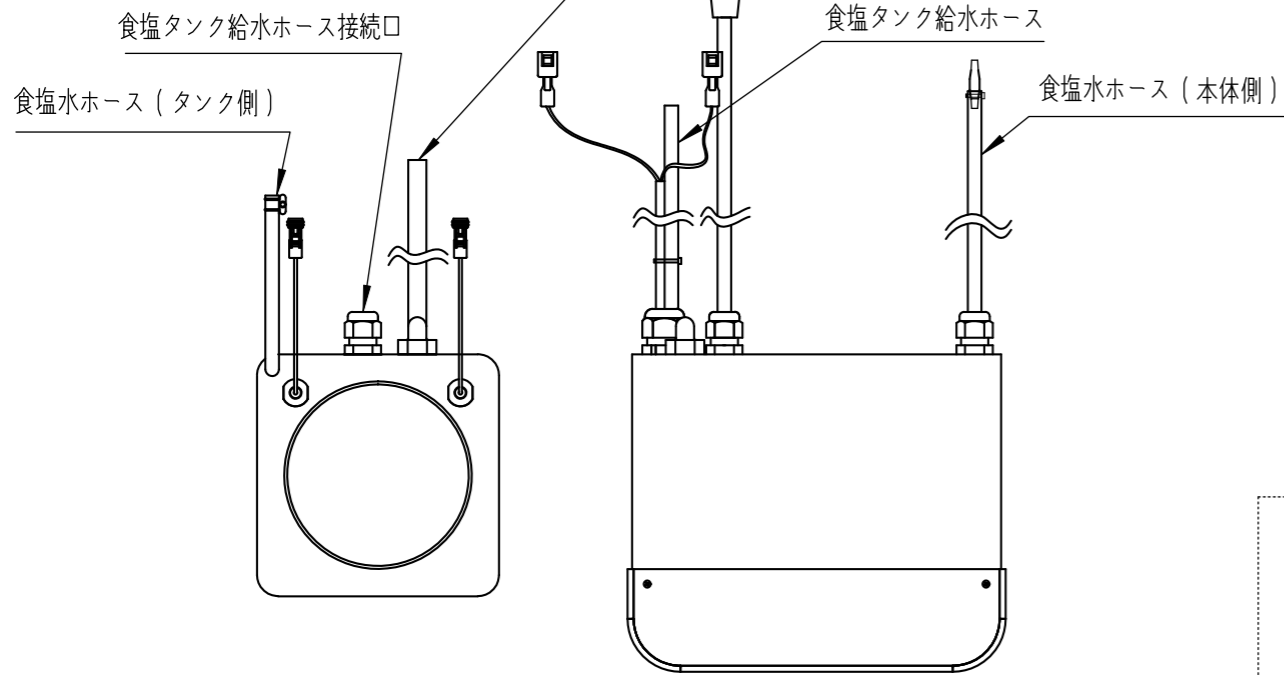


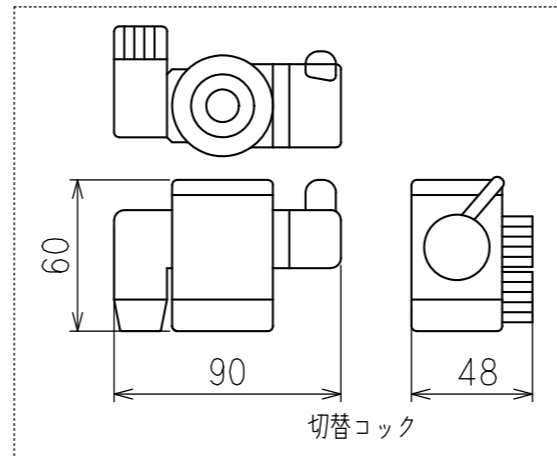
- ※1 生成水の塩素濃度および生成量は設置条件等により変動します。
- ※2 付属の切り替えコックを使用してください。
- ※3 お湯では使用できません。混合水栓、給湯水栓には取り付けないでください。
- ※4 定期交換部品は、原水の水質、使用頻度、周囲環境によって交換時期が早まる場合があります。

オーバーフローホース(内径8X外径11mm 長さ1.5m)

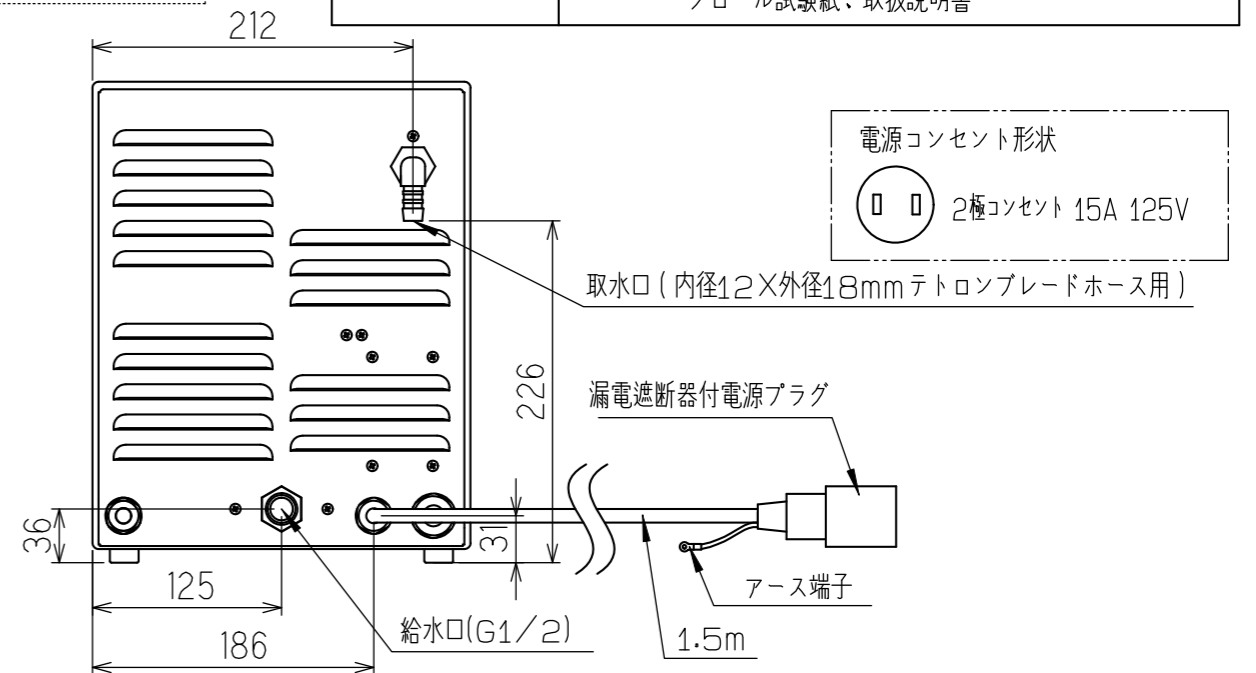
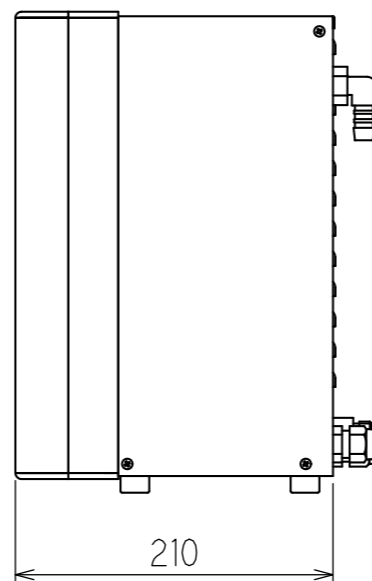
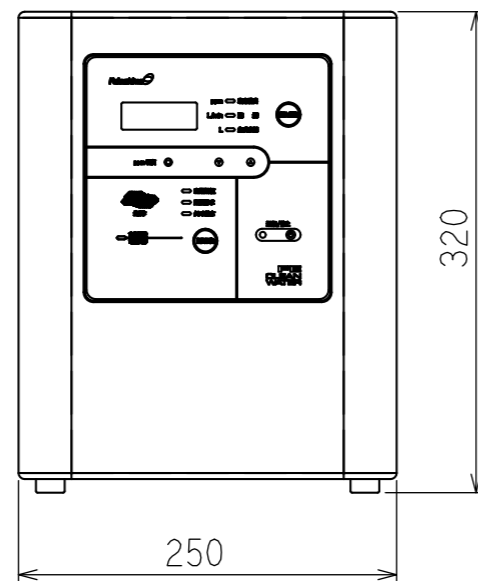
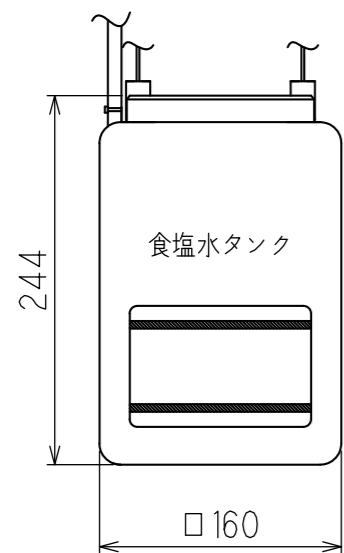


※切換コックは下記7種類のアダプター付き

泡沫水栓 (外ネジ用)	M22XP1.25 M22XP1.0
泡沫水栓 (内ネジ用)	M23XP1.25 M24XP1.0
ネジ山なし丸型蛇口 (円形の縁付き)	Cリング16mm Cリング19mm
ネジ山なし丸型蛇口 (縁なし)	パイプ先端 16mm以上 25mm未満



品名	電解次亜水生成装置	
機種名	FES-12S	
外形寸法(mm) (幅×奥行き×高さ)	本体	250X210X320
	食塩水タンク	160X160X244
製品質量	本体	約 10 kg
	食塩水タンク	約 0.7 kg (乾燥質量)
電源	単相100V 50Hz/60Hz	
定格消費電力	250W/260W	
給水	水質	上水水質基準適合
	水圧	0.2~0.75MPa
	水温	5~30℃
生成水(※1)	pH7.5以上	
	40ppm	生成量 8L/min
	80ppm	生成量 6L/min
	100ppm	生成量 5L/min
	200ppm	生成量 2.5L/min
使用周囲温度	5~35℃	
設置環境	換気装置がある事	
付属品	切替コック、接続ホース(2000mm)、クロール試験紙、取扱説明書	



※仕様及び外観については改良のため予告なく変更することがあります。

model name	CLIENT	No.	DATE	SCALE
FES-12S		TS3-49757-0	2020/03/06	S=1/5(1/3)