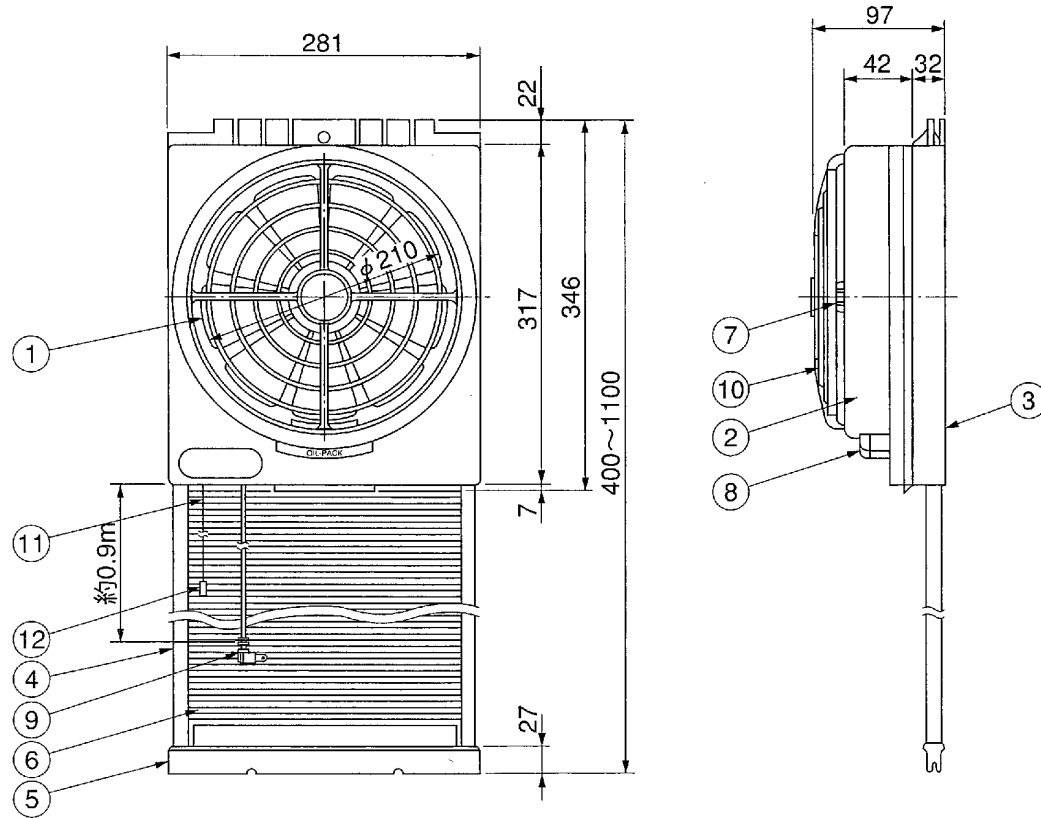


東芝換気扇 (窓用)



品番	部品名	材質	表面処理
1	羽根	PP樹脂	
2	化粧枠	PP樹脂	
3	外枠	ABS樹脂	
4	サッシ	着色亜鉛鉄板	JIS規格SCGIS相当
5	サッシ受け	PP樹脂	
6	パネル	塩化ビニール	
7	スピナー	PP樹脂	
8	オイルパック	PP樹脂	
9	電源コード	7A・125V	
10	前ガード	ABS樹脂	
11	引紐	ナイロン	
12	引玉	塩化ビニール	

G-090

■特性表

形名	定格方式 (V)	定格電圧 (V)	定格周波数 (Hz)	消費電力 (W)	電流 (A)	風量 (m ³ /H)	騒音 (dB)	質量 (kg)
VFW-20X ₂	排気	100	50	29.5	0.32	576	40.5	1.8
			60	30	0.33	624	42.5	

電動機形式	4極コンデンサー誘導電動機	絶縁抵抗	10MΩ以上 (500Vメガー)	耐電圧	AC1000V 1分間	絶縁区分	E種
-------	---------------	------	------------------	-----	-------------	------	----

※風量値は、JIS C9603チャンバー法による。

※本仕様は、改良のため変更することがありますのでご了承ください。

東芝キヤリア株式会社		形名	VFW-20X ₂
作成年月日	H.11.6.1	図面番号	AV003028