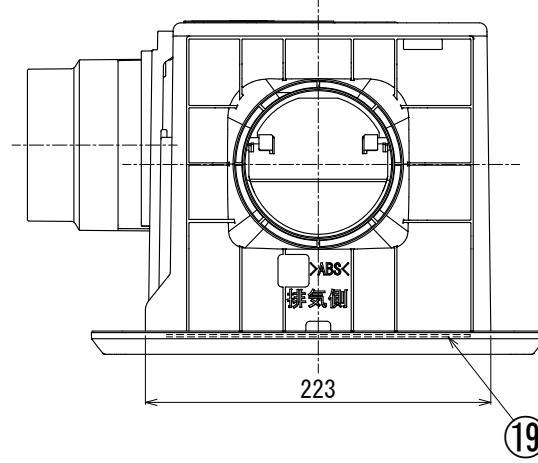
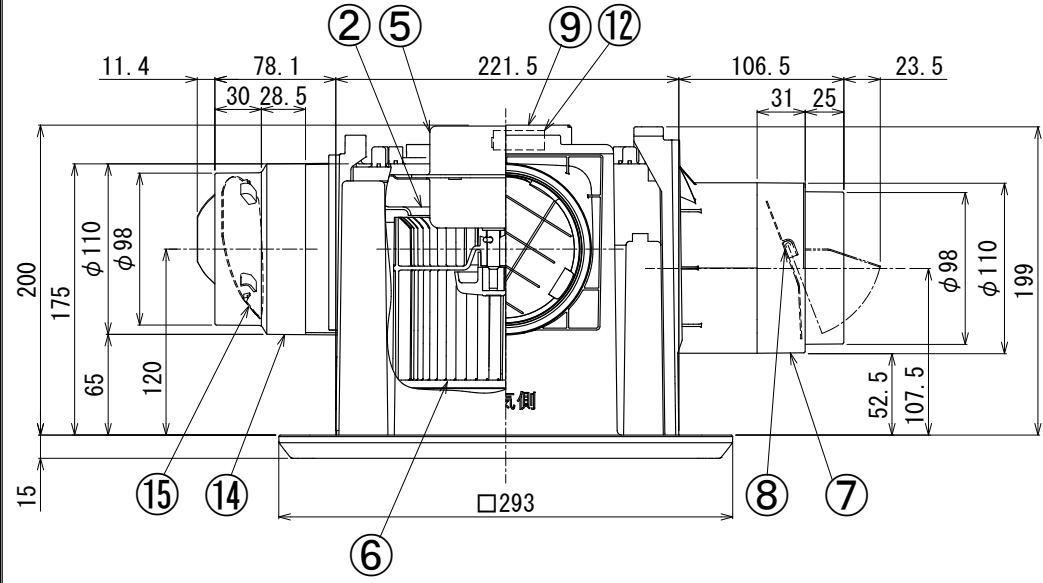
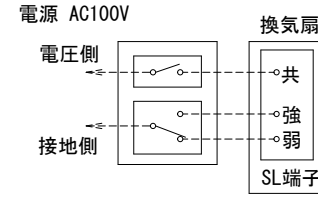


# 東芝換気扇（ダクト用・ニ～三部屋形・低騒音形）

品番	部品名	材質	表面処理	色調
1	本体枠	PP樹脂		マンセルN1
2	ケーシング	PP樹脂		マンセルN1
3	ベルマウス	PP樹脂		マンセルN1
4	天板	亜鉛鉄板		
5	モータ	2極コンデンサ誘導電動機		
6	羽根	PP樹脂		マンセルN1
7	排気口	ABS樹脂		マンセルN1
8	排気口シャッター	PP樹脂		
9	電装カバー	亜鉛鉄板		
10	つまみ	PP樹脂		マンセルN1
11	本体カバー	ABS樹脂	艶あり	マンセル2.5GY9.0/0.5
12	S L 端子	AC300V 7A		
13	アース端子	銅合金	スズメッキ	
14	吸込口	ABS樹脂		マンセルN1
15	吸込口シャッター	PP樹脂		
16	遮蔽板	PP樹脂		マンセルN1
17	吸込グリル	ABS樹脂	艶あり	マンセル2.5GY9.0/0.5
18	取付枠	PP樹脂		マンセルN1
19	風量調整板	PP樹脂		マンセルN1
20	吊下金具	亜鉛鉄板		別売 (DV-2T)

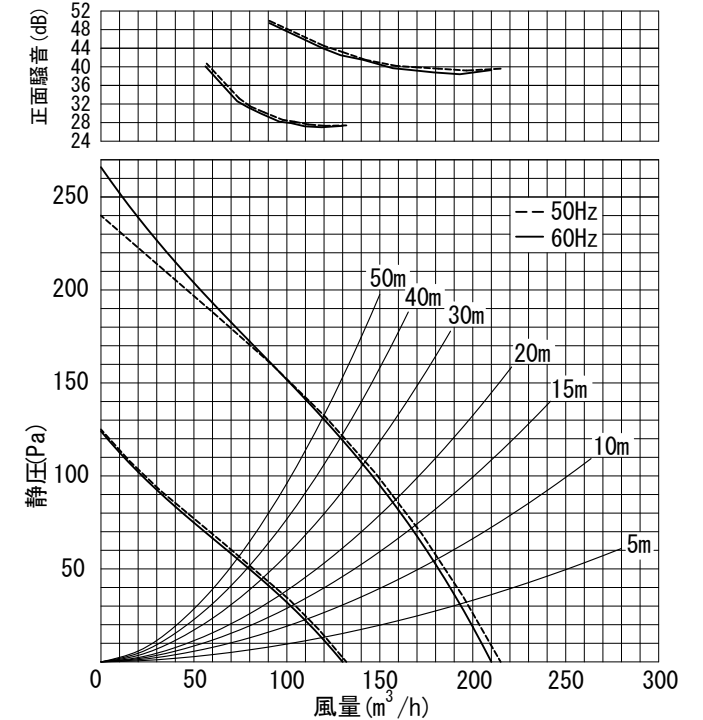


### ■配線図

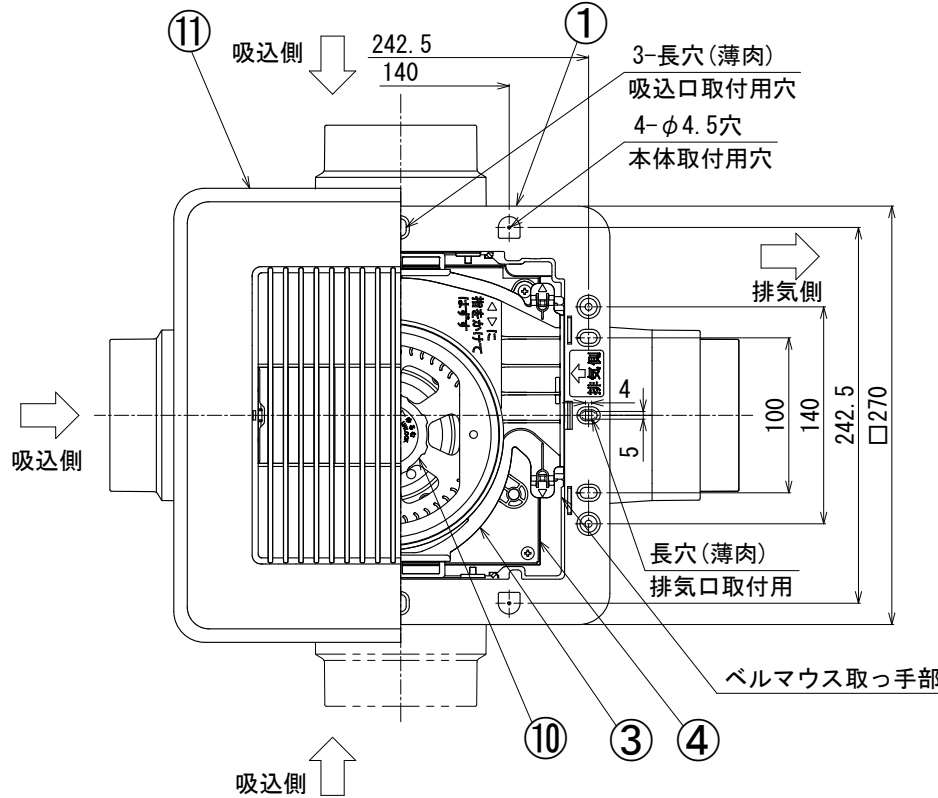


### ■静圧-風量・騒音特性 (DVP-T14CLDPT φ100)

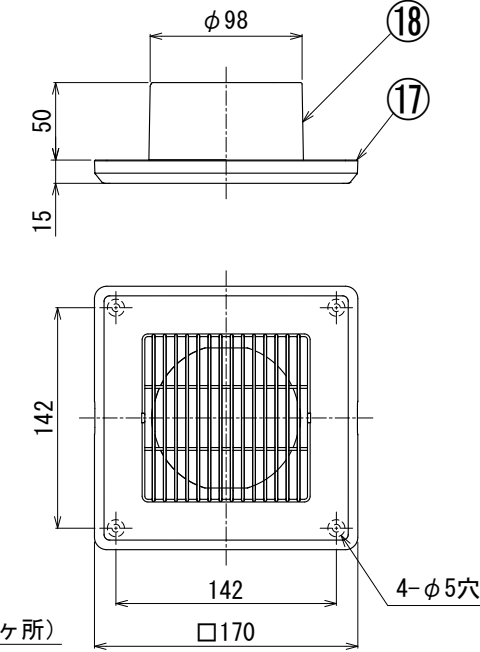
抵抗曲線は塩ビVP管φ100の場合



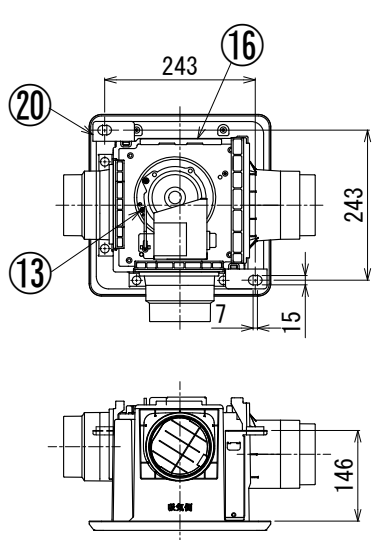
\*親機と子機の風量割合は出荷時7：3になっており  
 風量調整板(小) (親機本体カバー内) を90°回転させて  
 はめかえることにより6：4に変更できます。  
 \*正面騒音は、室外側ダクト内音が測定室に出ないようにし、  
 本体カバー正面(下方)より1m離れた地点でのAレンジによる値です。



### ■吸込グリル(子機)



### ■吊下金具取付位置



### ■設置場所に関するご注意

この換気扇は、下記表の据付可能場所の天井に据付けてください。それ以外の用途には使用しないでください。故障の原因になります。(台所では使用できません。腐食(落下)、漏電(感電)、火災、早期故障の原因となります。)

据付可能場所		
浴室	トイレ 洗面所	居間・店舗 事務所
○	○	○

### ■特性表

形名	方式	定格電圧 (V)	周波数 (Hz)	消費電力 (W)	電流 (A)	風量 (m³/h)			騒音 (dB)	質量 (kg)	
						0Pa	ダクト20m相当長	ダクト30m相当長			
DVP-T14CLDPT	天井用	100	強	50	30.5	0.30	215	159	142	35	3.2
				60	33.5	0.33	210	157	141	34.5	
			弱	50	21.5	0.23	132	98	88	24	
				60	22.0	0.25	130	96	86	23.5	

電動機形式	2極コンデンサ誘導電動機	絶縁抵抗	10MΩ以上 (500Vメガ)	耐電圧	AC1000V1分間	埋込寸法	22.5 cm角
						絶縁区分	E種

風量割合	刻印	2部屋用		3部屋用		本体カバー開口面積 (cm²)
		親機	子機	親機	子機	
A		7	3	6	2	親機：74 子機：70
B		6	4	5	2.5	親機：49 子機：70

<b>東芝キヤリア株式会社</b>		形名	<b>DVP-T14CLDPT</b>
作成年月日	H. 27. 2. 16	図面番号	<b>AV005128</b>