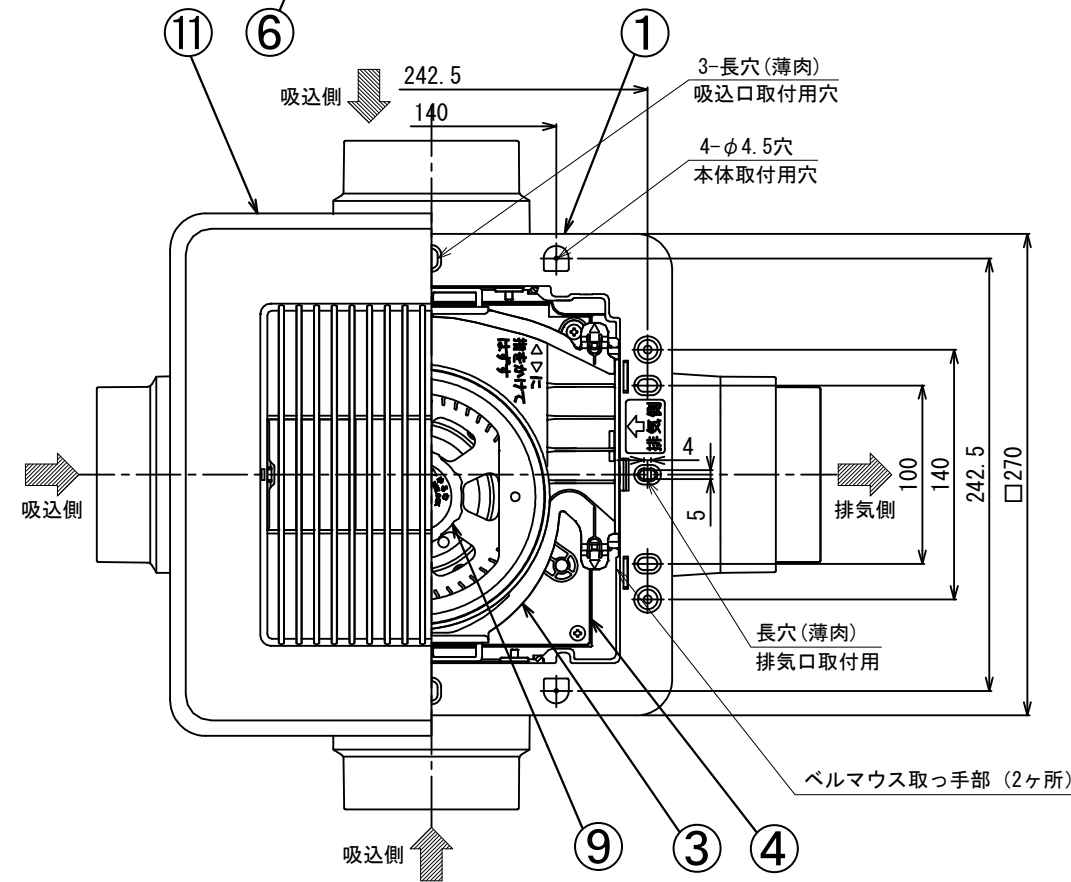
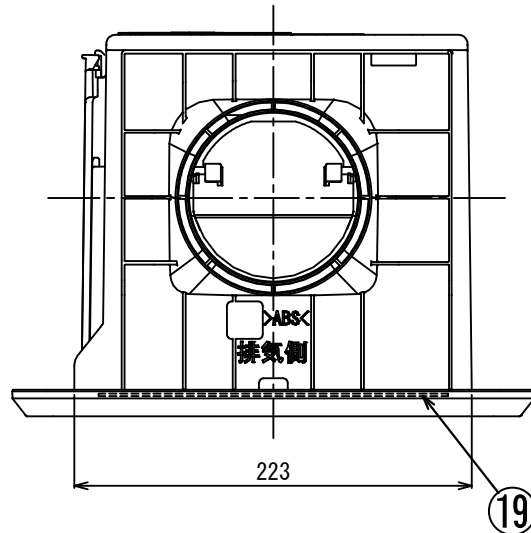
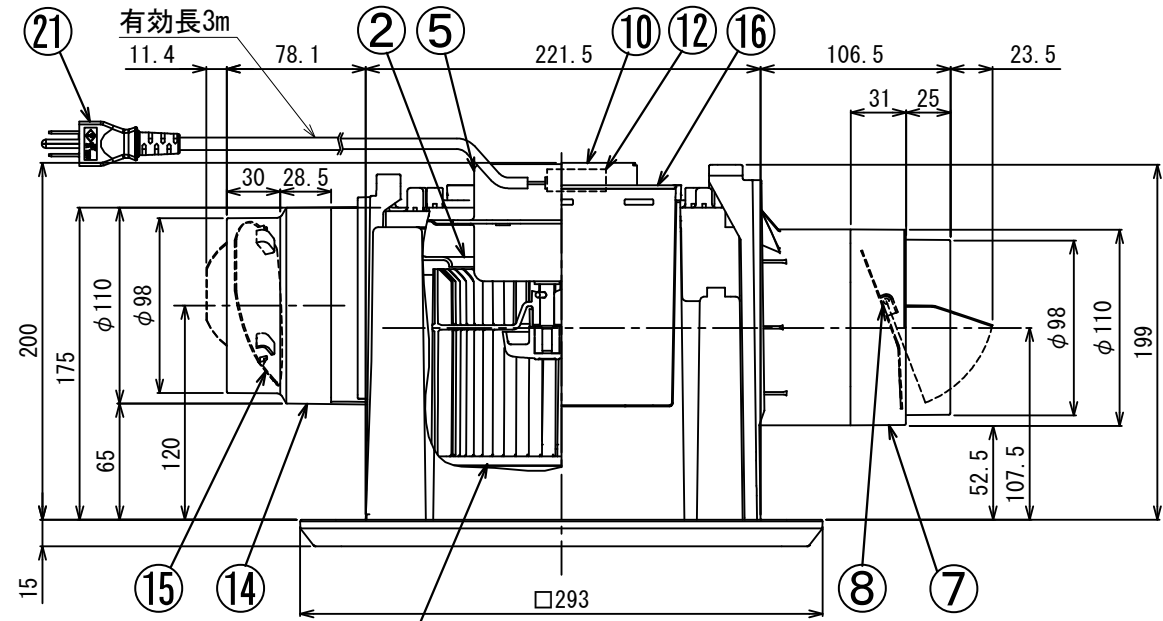
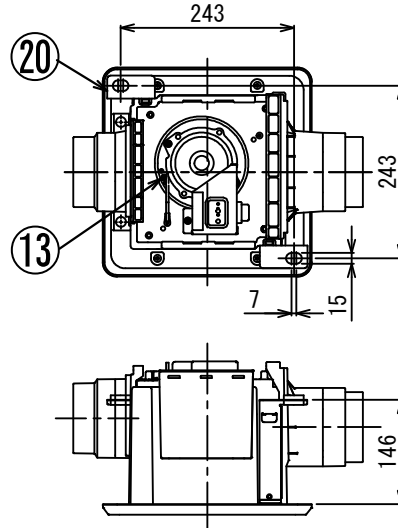


東芝換気扇 (ダクト用・低騒音形)

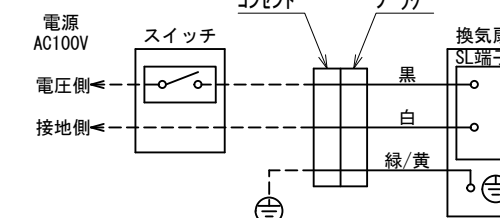
優良住宅部品「BL」認定〈換気ユニット サニタリー用ファン 2室用Ⅱ型〉



■吊下金具取付位置

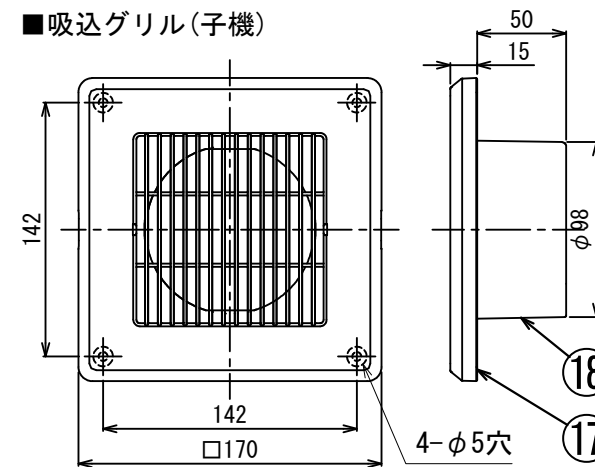


■結線図



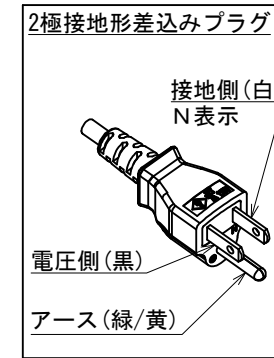
※破線部分はお客様にて施工してください。

■吸込グリル(子機)



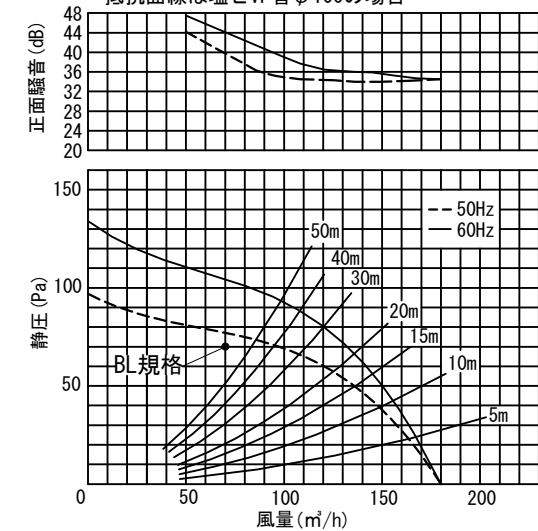
付属品
*木ねじ…10本
(φ4×35L)

品番	部品名	材質	表面処理	色調
1	本体枠	PP樹脂		マンテルN1
2	ケーシング	PP樹脂		マンテルN1
3	ベルマウス	PP樹脂		マンテルN1
4	天板	垂鉛鉄板		
5	モータ	4極コンデンサー誘導電動機		
6	羽根	PP樹脂		マンテルN1
7	排気口	ABS樹脂		マンテルN1
8	排気口シャッター	PP樹脂		
9	つまみ	PP樹脂		マンテルN1
10	電装カバー	垂鉛鉄板		
11	本体カバー	ABS樹脂		マンテル2.5GY9.0/0.5
12	SL端子	AC300V 7A		
13	アース端子	銅合金	スズメッキ	
14	吸込口	ABS樹脂		マンテルN1
15	吸込口シャッター	PP樹脂		
16	遮へい板	PP樹脂		マンテルN1
17	吸込グリル	ABS樹脂		マンテル2.5GY9.0/0.5
18	取付枠	PP樹脂		マンテルN1
19	風量調整板	PP樹脂		マンテルN1
20	吊下金具	垂鉛鉄板		別売 (DV-2T)
21	プラグ付電源コード	2極接地形差込みプラグ付3芯ビニルキャプタイヤコード		



■静圧・風量・騒音特性 (DVP-T14CLB φ100)

抵抗曲線は塩ビVP管φ100の場合



※親機と子機の風量割合は出荷時7:31になっており風量調整板(B) (親機本体カバー内)を90°回転させて、はめかえることにより6:4に変更できます。

※正面騒音は、室外機ダクト内音が測定室に入らないようにし本体カバー正面(下方)より1m離れた地点でのAレンジによる値です。

■特性表

形名	方式	定格電圧 (V)	周波数 (Hz)	消費電力 (W)	電流 (A)	風量 (m³/h)			騒音 (dB)	質量 (kg)
						0Pa	ダクト20m相当長	ダクト30m相当長		
DVP-T14CLB	天井用	100	50	17.0	0.17	180	125	108	30.5	2.9
			60	18.0	0.18	180	136	120	30.5	

電動機形式	絶縁抵抗	耐電圧	埋込寸法	絶縁区分
4極コンデンサー誘導電動機	10MΩ以上 (500Vメガ)	AC1000V1分間	22.5cm角	E種

* 風量値は JIS C-9603チャンバー方式による。
* 本仕様は改良のため変更することがありますのでご了承ください。

風量割合	刻印	親機		子機		本体カバー開口面積 (cm²)	
		A	7	3	親機: 74	子機: 70	
	B	6	4	親機: 49	子機: 70		

・比消費電力: 0.15/0.13 (W/(m³/h))
(比消費電力はBL規程の静圧(70pa)時の消費電力を風量で割ったものである。)

東芝キャリア株式会社		形名	DVP-T14CLB
作成年月日	H. 28. 4. 1	図面番号	AV005223