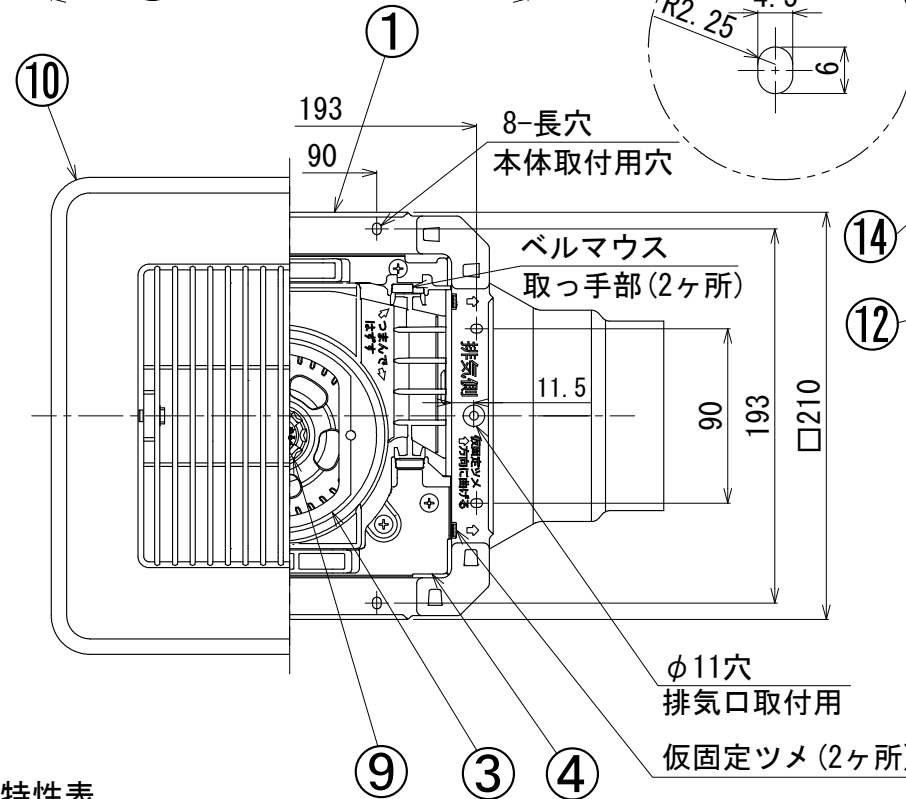
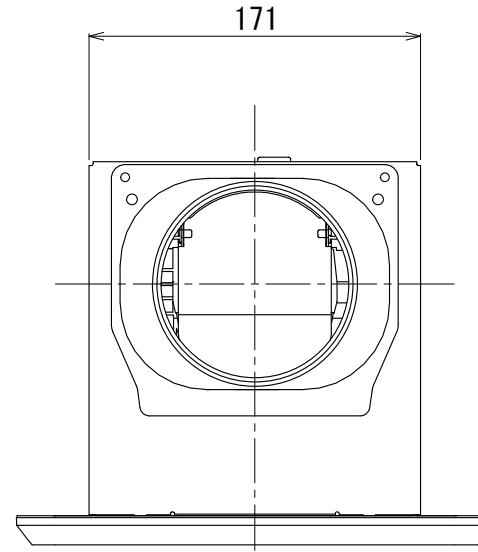
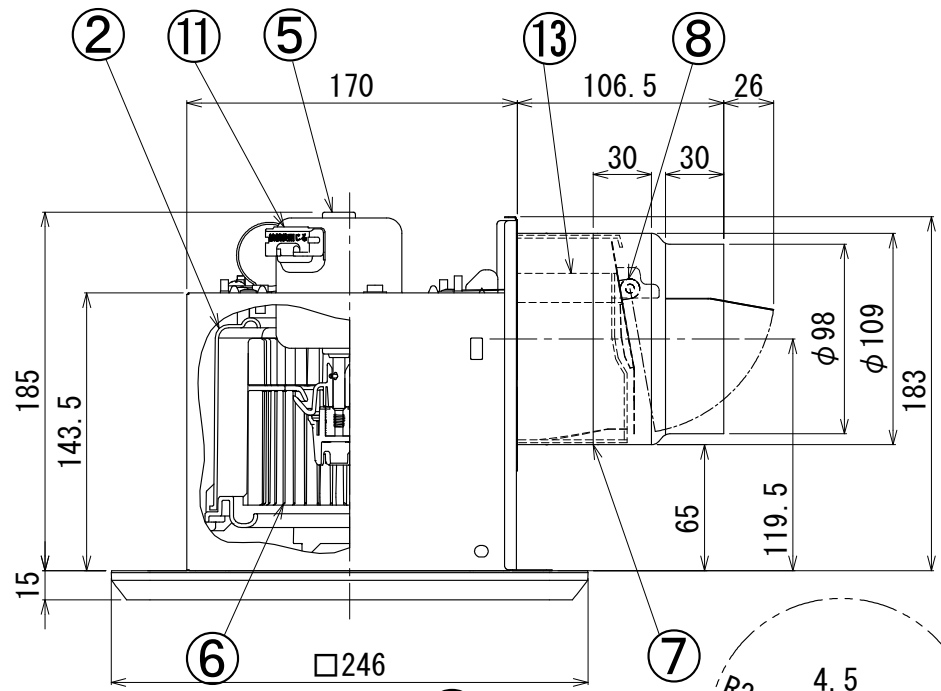
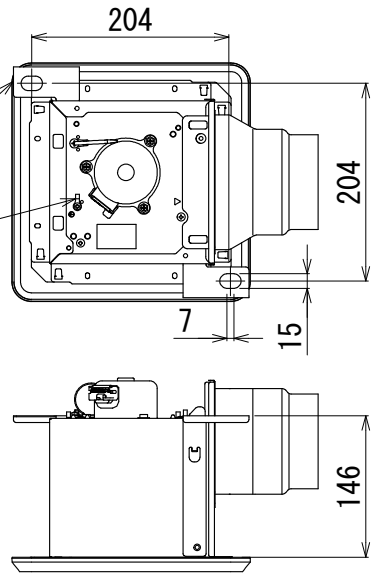


東芝換気扇（ダクト用・低騒音形）



■吊下金具取付位置



■設置場所に関するご注意
 この換気扇は、下記表の据付可能場所の天井に据付けてください。それ以外の用途には使用しないでください。故障の原因になります。（台所では使用できません。腐食（落下）、漏電（感電）、火災、早期故障の原因となります。）

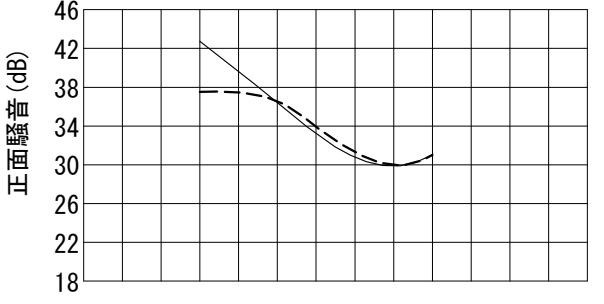
据付可能場所		
浴室	トイレ 洗面所	居間・店舗 事務所
○	○	○

付属品
 * 木ねじ...5本
 (φ4×35L)
 開口面積：161 cm²

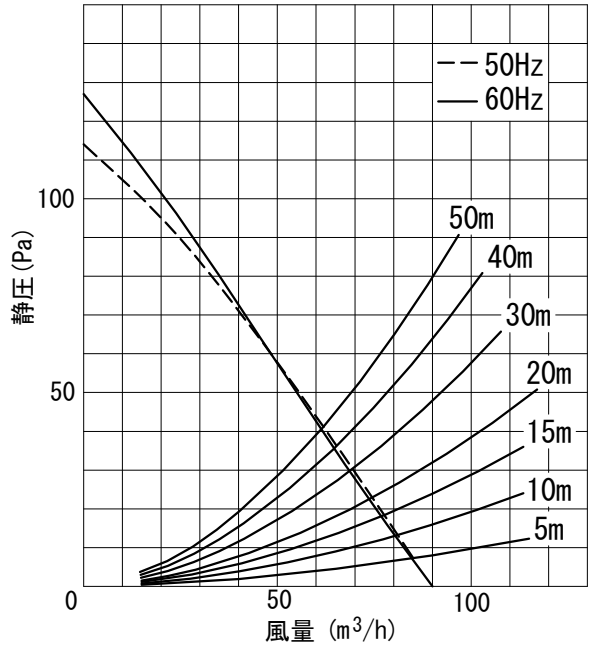
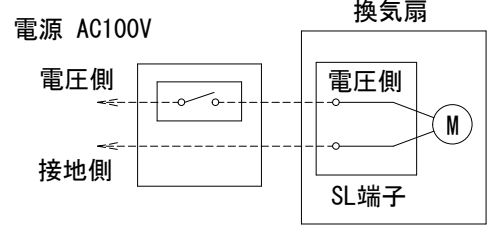
品番	部品名	材質	表面処理	色調
1	本体枠	鋼板	高耐食性亜鉛合金メッキ	
2	ケーシング	PP樹脂		マンテルN1
3	ベルマウス	PP樹脂		マンテルN1
4	天板	鋼板	高耐食性亜鉛合金メッキ	
5	モータ	2極コンデンサー誘導電動機		
6	羽根	PP樹脂		マンテルN1
7	排気口	鋼板	亜鉛合金メッキ	
8	シャッター	アルミニウム板		
9	つまみ	PP樹脂		マンテルN1
10	本体カバー	ABS樹脂	艶あり	マンテル2.5GY9.0/0.5
11	SL端子	AC125V 1A	モータ内に内蔵	
12	アース端子	銅合金	スズメッキ	
13	シャッターガイド	PP樹脂		
14	吊下金具	鋼板	亜鉛メッキ	別売 (DV-2T1)

■静圧-風量・騒音特性 (DVF-T10L φ100)

抵抗曲線は塩ビVP管φ100の場合



■結線図



※正面騒音は、室外側ダクト内音が測定室に出ないようにし、本体カバー正面(下方)より1m離れた地点でのAレンジによる値です。

■特性表

形名	方式	定格電圧 (V)	周波数 (Hz)	消費電力 (W)	電流 (A)	風量 (m ³ /h)			騒音 (dB)	質量 (kg)
						0Pa	ダクト20m相当長	ダクト30m相当長		
DVF-T10L	天井用	100	50	10	0.100	90	75	69	26.5	1.9
			60	11.5	0.116	90	74	69		

電動機形式	2極コンデンサー誘導電動機	絶縁抵抗	10MΩ以上 (500Vメガー)	耐電圧	AC1000V1分間	埋込寸法	17.5 cm角
						絶縁区分	E種

* 風量値は JIS C-9603チャンバー方式による。
 * 本仕様は改良のため変更することがありますのでご了承ください。

東芝キヤリア株式会社		形名	DVF-T10L
作成年月日	H29.6.1	図面番号	AV005354