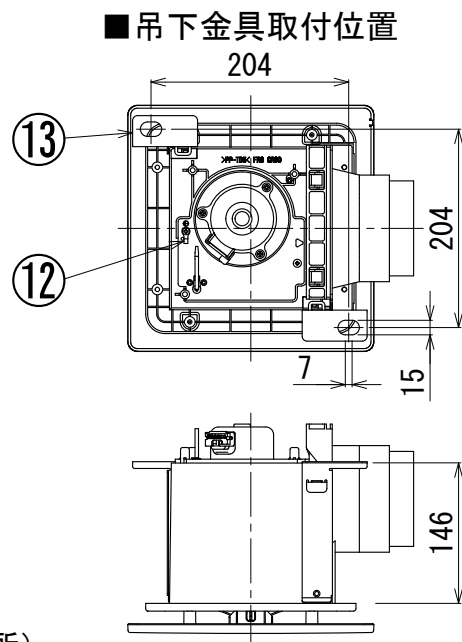
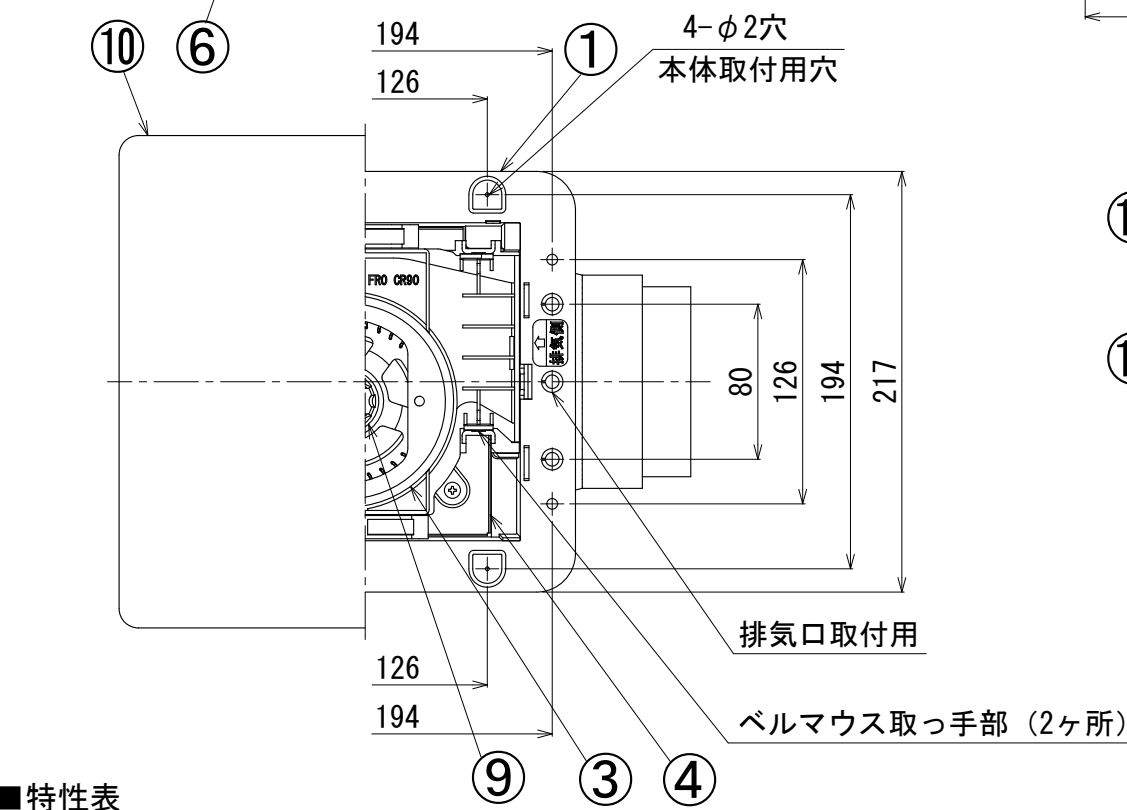
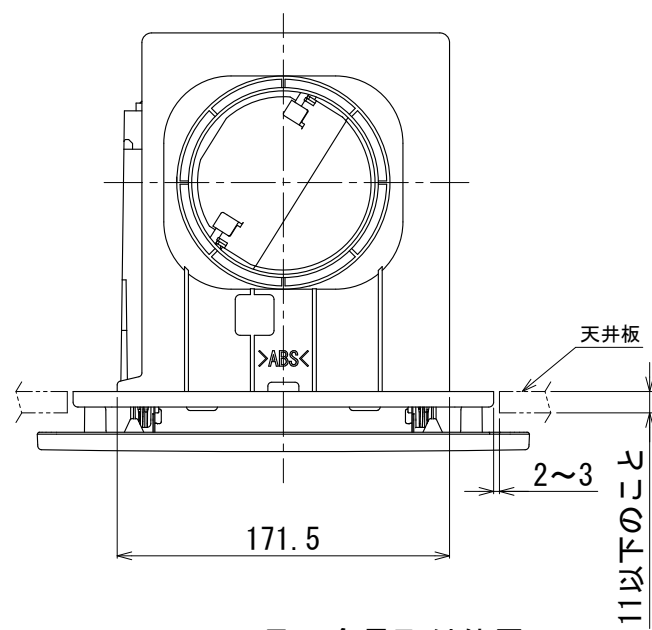
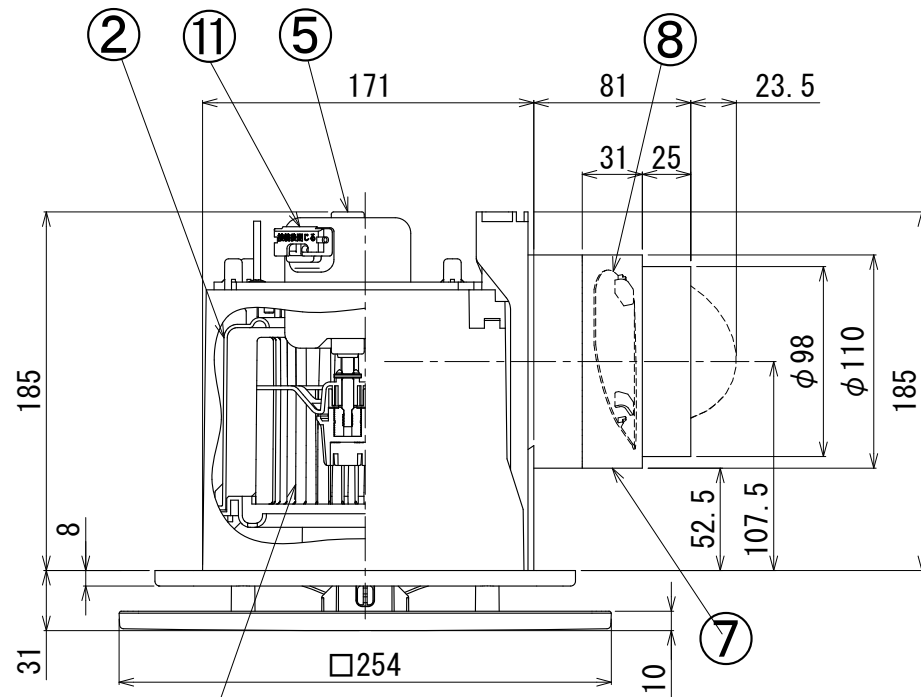
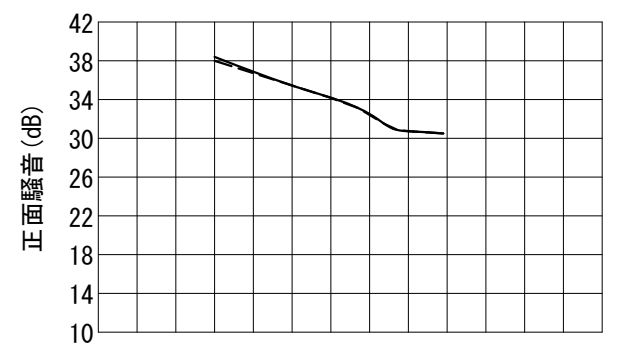


# 東芝換気扇（ダクト用・低騒音形）

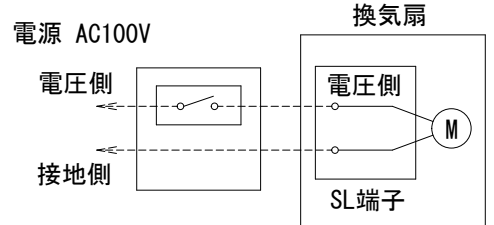


品番	部品名	材質	表面処理	色調
1	本体枠	PP樹脂		マンセルN1
2	ケーシング	PP樹脂		マンセルN1
3	ベルマウス	PP樹脂		マンセルN1
4	天板	亜鉛鉄板		
5	モータ	2極コンデンサー誘導電動機		
6	羽根	PP樹脂		マンセルN1
7	排気口	ABS樹脂		マンセルN1
8	シャッター	PP樹脂		
9	つまみ	PP樹脂		マンセルN1
10	本体カバー	ABS樹脂	艶あり	マンセル2.5GY9.0/0.5
11	SL端子	AC125V 1A	モータ内に内蔵	
12	アース端子	銅合金	スズメッキ	
13	吊下金具	亜鉛鉄板		別売 (DV-2T)

■ 静圧-風量・騒音特性 (DVF-T10CB φ100)  
抵抗曲線は塩ビダクトφ100の場合



■ 結線図

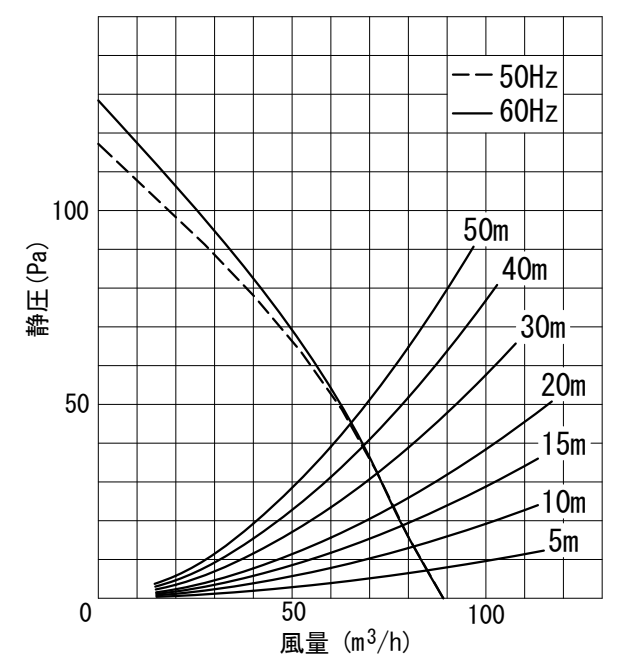


■ 設置場所に関するご注意

この換気扇は、下記表の据付可能場所の天井に据付けてください。それ以外の用途には使用しないでください。故障の原因になります。（台所では使用できません。腐食（落下）、漏電（感電）、火災、早期故障の原因となります。）

据付可能場所		
浴室	トイレ 洗面所	居間・店舗 事務所
○	○	○

※正面騒音は、室外側ダクト内音が測定室に出ないようにし、本体カバー正面（下方）より1m離れた地点でのAレンジによる値です。



■ 特性表

形名	方式	定格電圧 (V)	周波数 (Hz)	消費電力 (W)	電流 (A)	風量 (m³/h)			騒音 (dB)	質量 (kg)
						0Pa	ダクト20m相当長	ダクト30m相当長		
DVF-T10CB	天井用	100	50	10.1	0.102	89	76	72	26.5	1.5
			60	11.6	0.116	89	76	72	26.5	

電動機形式	絶縁抵抗	耐電圧	埋込寸法	絶縁区分	開口面積
2極コンデンサー誘導電動機	10MΩ以上 (500Vメガー)	AC1000V1分間	17.5cm角	E種	98cm²

\* 風量値は JIS C-9603チャンバー方式による。  
\* 本仕様は改良のため変更することがありますのでご了承ください。

<b>東芝キャリア株式会社</b>		形名	<b>DVF-T10CB</b>
作成年月日	H. 27. 2. 16	図面番号	<b>AV005131</b>