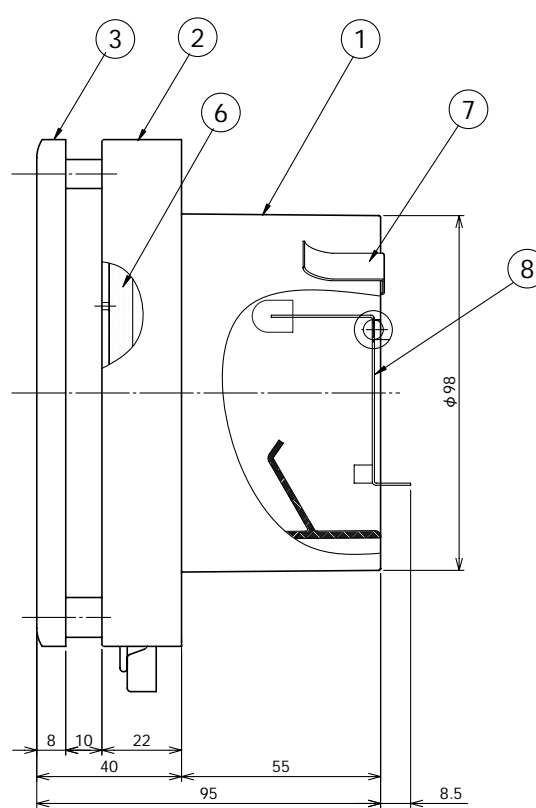
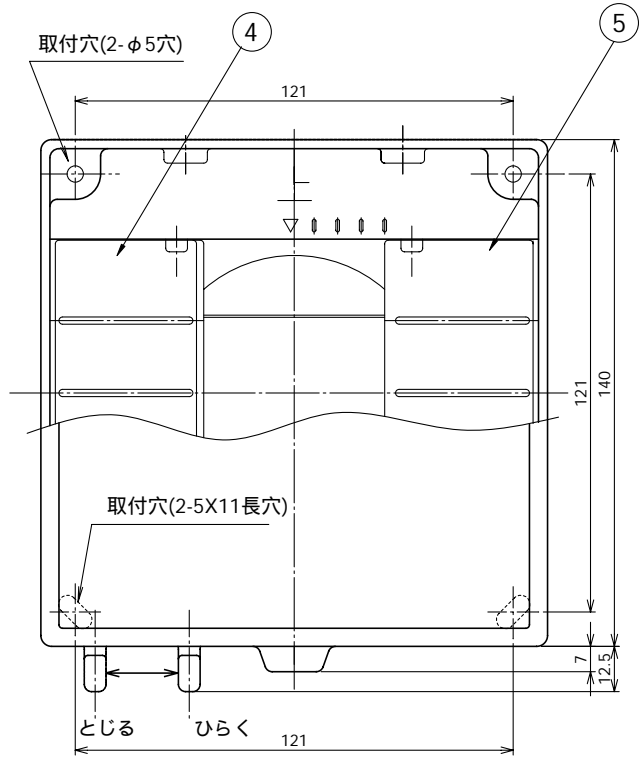


# 東芝換気扇応用部材<自然給気口> (過給気調整板・フィルター付き)

- 付属品 —
- ・クッション (黒色) …… 2本
  - ・木ねじ …… 4本
  - ・クッション (白色) …… 1枚

品番	部品名	材質	表面処理	色調
1	取付枠	ABS樹脂		下記
2	本体枠	ABS樹脂		下記
3	パネル	ABS樹脂		下記
4	シャッター1	ABS樹脂		下記
5	シャッター2	ABS樹脂		下記
6	フィルター	ポリエステル/モダアクリル		
7	固定金具	ステンレス鋼板		
8	過給気調整板	ステンレス鋼板		

フィルター捕集効率 75% (質量法)

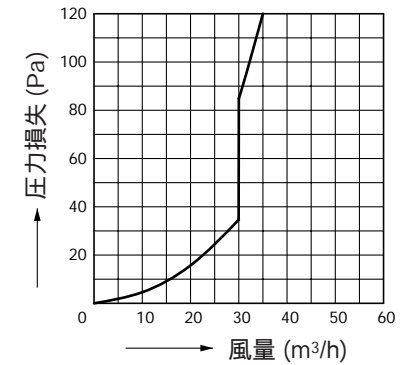


## 色調

機種名	部品名
DV-1KTS	マンセル5Y8.9/1
DV-1KTS (T)	マンセル8.5YR6.7/3.5

## 圧力損失曲線

使用パイプ  
塩ビパイプ VP管 φ100



本仕様は改良のため変更することがありますのでご了承ください。

東芝キヤリア株式会社

形名

DV-1KTS, DV-1KTS (T)

作成年月日

H.19.11.1

図面番号

TV001559