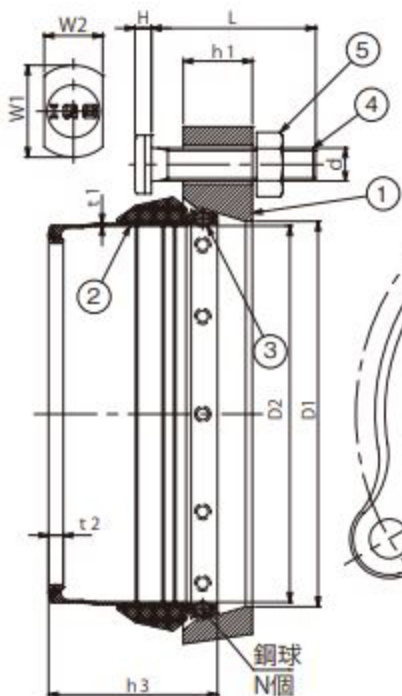


IML-J2 (鋼球入りパッキン)

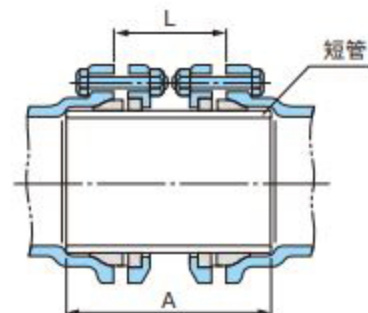


- ・許容変位量:30/1000
- ・管のすっぱ抜けを防止します。
- ・引抜阻止力が高く耐震性に優れます。

●仕様

呼び	d	L	W1	W2	H	h1	h3	D1	D2	N	t1	t2
32	M8	40	22	13.8	4.2	13	31.4	44.6	43	8	0.65	3.8
40	M8	40	22	13.8	4.2	13	34.7	50.5	48.9	8	0.65	3.8
50	M8	50	22	13.8	4.2	14.6	39.8	62.5	60.8	10	0.65	4.1
65	M8	50	22	13.8	4.2	16.5	45.2	79.2	76.6	10	0.65	4.3
80	M10	60	28	17.8	5.0	18.5	48.4	91.7	89.4	12	0.7	4.3
100	M10	60	28	17.8	5.0	21	56.9	117.4	114.6	12	0.7	4.5
125	M12	70	32	20.8	6.0	23	61.3	143.3	140.1	16	0.7	4.8
150	M12	75	32	20.8	6.0	27	68.3	168.4	165.5	16	0.8	5.0
200	M14	80	38	23.8	7.0	32	82.7	220	216.6	24	0.8	5.4
250	M16	85	48	25.8	8.0	32	110	271.2	267.7	30	0.8	5.4

最小接続距離 ●フランジセットを用いて、継手を最小接続距離で接続する場合は、表の短管長さで施行してください。



(注) ボルト先端スキマを5mmみています。

寸法表

単位: mm

呼び	L	A	呼び	L	A
	継手間距離	短管長さ		継手間距離	短管長さ
1 1/4	65	96	4	105	171
1 1/2	65	98	5	125	197
2	81	125	6	125	203
2 1/2	79	129	8	155	251
3	97	153	10	149	289

●部品表

部番	部品名	材質	備考
①	フランジ	FCD450ダクタイル	錆止め塗装
②	パッキン	EPDM	-
③	鋼球	SWCH鉄	-
④	ボルト	SWCH鉄	三価クロムメッキ
⑤	六角ナット	SWCH鉄	三価クロムメッキ