

圧力計

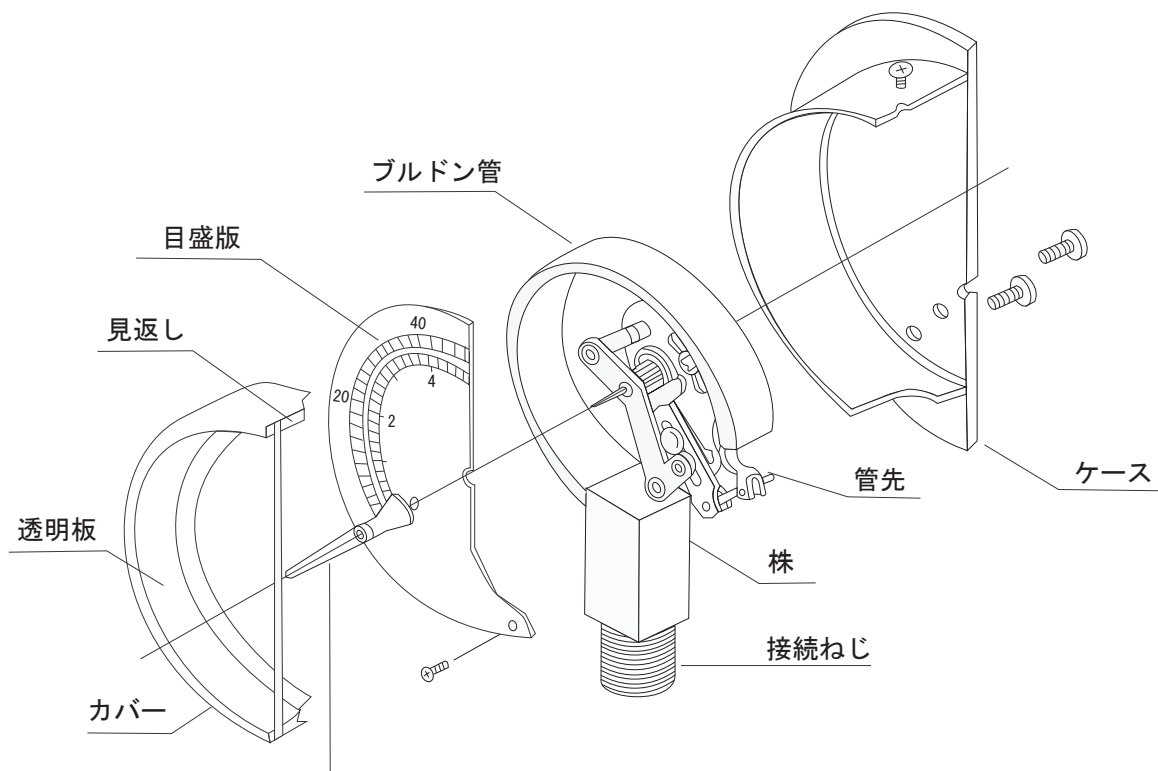
■概要

当社の圧力計は、ブルドン管を変換素子に用い、圧力そのもののエネルギーを直接機械的運動に変換し、拡大機構を介して圧力値を指示するため、次のような特徴を持っております。

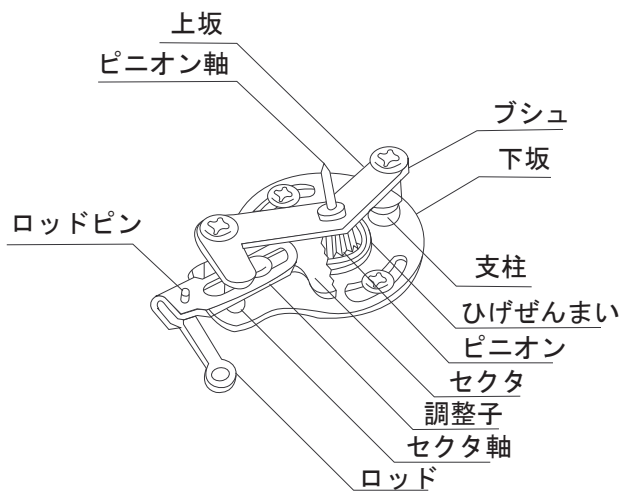
1. 機構がシンプルで安価に高精度の計量ができる。
2. 構造がシンプルなため、一部の部品を変えるだけで多種多様なニーズに合わせた製品作りができる。
3. 電気や燃料といった他のエネルギーを必要とせず、いかなる場所でも容易に計量することができる。

■圧力計の構造と名称

●全体



●内機



圧力計一覽表

□解説

●圧力計の外部形状と記号

【外部形状】
【記号】

縁なし形
A

丸縁形
B

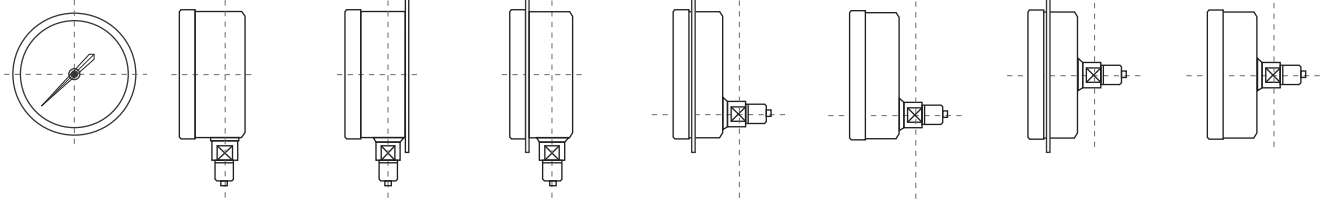
前縁形
B2

埋込形
D

埋込縁なし形
D2

ねじ込み形
D3

ねじ込み縁なし
D4



種類	用途別種類	特徴	接液部材質・測定媒体	※圧力範囲 (Mpa)	大きさ別外部形状記号							
					30	40	50	60	75	100	150	
標準圧力計	普通型	一般用、屋内、環境温度-5~45℃、振動レベル指針振れ幅精度許容差内							A	A	A	A
	蒸気用普通型	一般用、屋内、環境温度-10~50℃、振動レベル指針振れ幅精度許容差内							B	B	B	B
	耐熱型	一般用、屋内、環境温度-5~80℃、振動レベル指針振れ幅精度許容差内							B2	B2	B2	B2
	耐振型	普通形に耐振性を向上(具体的数値は解説のページ51をご覧ください)							D	D	D	
	蒸気用耐振型	蒸気用形と耐振形の性能を合わせ持つ							D2	D2	D2	
	耐振耐熱型	耐熱形と耐振形の性能を合わせ持つ							D3			
密閉形圧力計	普通型	標準圧力計の性能にプラス、ケースを密閉構造として防水、防塵性アップ(大きさ60はステンレスケース)	〈一般用〉 銅合金・ 非腐食性の液体、気体	〈大きさ50〉 0.1~60 -0.1					A	A	A	A
	蒸気用普通型								B	B	B	B
	耐熱型								D	D	D	D
	耐振型								D2	D2	D2	
	蒸気用耐振型								D3			
	耐振耐熱型											
ステンレス圧力(密閉形)	普通型	標準圧力計の性能にプラス、主要部分を全てステンレスの密閉構造として、壁半で耐候、耐食、耐薬品性に優れ、野外での使用可能。	〈蒸気・耐熱用〉 銅合金 SUS316・ 水蒸気、及び耐熱性(80℃以下)を必要とする非腐食性の液体、気体	〈大きさ60、75〉 -0.1 連成形					A	A	A	A
	蒸気用普通型								B	B	B	B
	耐熱型								D	D	D	
	耐振型								D2	D2	D2	
	蒸気用耐振型								D3			
	耐振耐熱型											
プラスチックケース	普通型	標準圧力計をプラスチックケースとして、ローコストで防錆、軽量化	〈耐熱用〉 SUS316・ 腐食性の液体、気体(ステンレス材の耐食性範囲)	〈大きさ100、150〉 -0.1 連成形							A	A
	蒸気用普通型										B	B
	耐振型											
	蒸気用耐振型									D4		
グリセリン入圧力計	耐振型(耐激振型)	圧力計内にグリセリンを封入して内部構造を保護、耐久性に優れ、脈動圧、激振場での圧力測定が可能								A	A	A
									D3 D4	B D	B D	B D
マイクロスイッチ付圧力計	普通型	設定圧に達するとスイッチ作動								A	A	
外部接点付圧力計	普通型									B D	B D	

※制作可能範囲を示しております。具体的な値は、各カタログ記載ページをご覧ください。

圧力計一覧表

種類	用途別種類	特徴	接液部材質・測定媒体	※ 圧力範囲 (Mpa)	大きさ別外部形状記号							
					30	40	50	60	75	100	150	
JPI規格圧力計	普通型	JPI規格（石油学会規格）に適合した圧力計	SUS316	0.5~ 250Kg/cm ² -7.6cmHg 連成形							A	
小形圧力計	普通型	小スペース、機器への組み込みに最適		<大きさ30> 0.4~2.5 <大きさ40, 50> 0.1~4.0 -0.1	A	A	A					
双針形圧力計	普通型	二つの圧力指示を一台で、圧力比較に最適		0.1~2.5 -0.1 連成形						D	D	B D
差圧計	普通型	二カ所の圧力差を指示、 フィルターの目詰まり測定などに	<一般用> 銅合金・ 非腐食性の 液体、気体	300~ 1000 (Pa) 3~2.0 (Kpa) 0.4~4.0 (Mpa)							D 壁掛け形	D
ギヤレス圧力	耐振型	拡大機構にギヤを用いない、小型・耐久性大。 制度を必要としない携帯機器などに		1~4.0	D4 (SPタイプ 大きさ 15.25)	D4	A D4	A				
微圧計	普通型	60Kpa（約6000mmHg20） 以下の超低圧測定		4.0~6.0 (Pa) (400~ 6000mmHg) 真空、連成形 別途打ち合せ					A	A	A	D
ガス用圧力計	普通型	各種ガス圧の測定	酸素 アセチレン プロパン ヘリウム水素 などの 非腐食性ガス	0.16~2.5		A	A	A	A	A		
高純度ガス用圧力計	普通型	半導体製造装置用	SUS316 (L)	0.1~2.5			A D					
隔膜式圧力計	—	圧力エレメント内に圧力媒体が入らないように 隔膜を設け腐食性、高粘度流体の圧力測定 指示部に各種圧力計接続可	SUS、 フッ素樹脂・ 腐食性、 高粘度流体	0.1~2.5 -0.1 連成形								A直結形 B隔測形 D隔測形
0.6級圧力計	普通型	制度を要する試験、検査用	非腐食性の 液体、気体	0.1~1.0 -0.1 連成形						A B	A B	(大きさ200有)
基準圧力計	—	圧力基準器として検定成績書付	基準液柱形 —空気 基準重錘形 —指定オイル	220 (Pa) 以下 -100 (Pa) 5~100								
特殊仕様圧力計	別途 打ち合せ	水圧テスター 自動車用]のターボゲージ、 スポーツ用ボールゲージ 自記録圧力計などのオリジナル設計圧力計			別途打ち合わせ							別途打ち合わせ

※制作可能範囲を示しております。具体的な値は、各カタログ記載ページをご覧ください。

解 説

(JIS B 7505 部分引用)

●圧力計

1. 圧力計の単位

(1) 圧力単位と計量法及びJIS規格 (B 7505) の関係

新・旧圧力単位	Pa	bar	Kgf/cm ²	atm	mmH2O	mmHg又はTorr
換 算 率	1	1×10^{-5}	1.01972×10^{-5}	9.86923×10^{-6}	1.01972×10^{-1}	7.50062×10^{-3}
	1×10^{-5}	1	1.01972	9.86923×10^{-1}	1.01972×10^4	7.50062×10^2
	9.80665×10^4	9.80665×10^{-2}	1	9.67841×10^{-1}	1×10^4	7.35559×10^2
	1.01325×10^5	1.01325×10^{-1}	1.03323	1	1.03323×10^4	7.60000×10^2
	9.80665	9.80665×10^{-5}	1×10^{-4}	9.67841×10^{-5}	1	7.35559×10^{-2}
	1.33322×10^2	1.33322×10^{-3}	1.35951×10^{-3}	1.31579×10^{-3}	1.35951×10	1
軽 量 法	計量単位として使用	計量単位として使用	平成11年10月1日 以降使用できません	計量単位として使用	平成11年10月1日 以降使用できません	平成11年10月1日 以降使用できません ただし、 血圧測定 (mmHg) 生体内圧力測定 (Torr) に限って使用できます
J I S 規 格	JIS規格圧力計単位	該当しません	使用できません	該当しません	使用できません	使用できません

(2) JIS表示圧力計に用いる単位

単位の名称	記号	換算値	備 考
パスカル	P a	$1 \text{ Mpa} = 10^3 \text{ kPa} = 10^4 \text{ hPa} = 10^6 \text{ Pa}$	圧力計はMpa, KPaを用いる

2. 精度等級と許容差

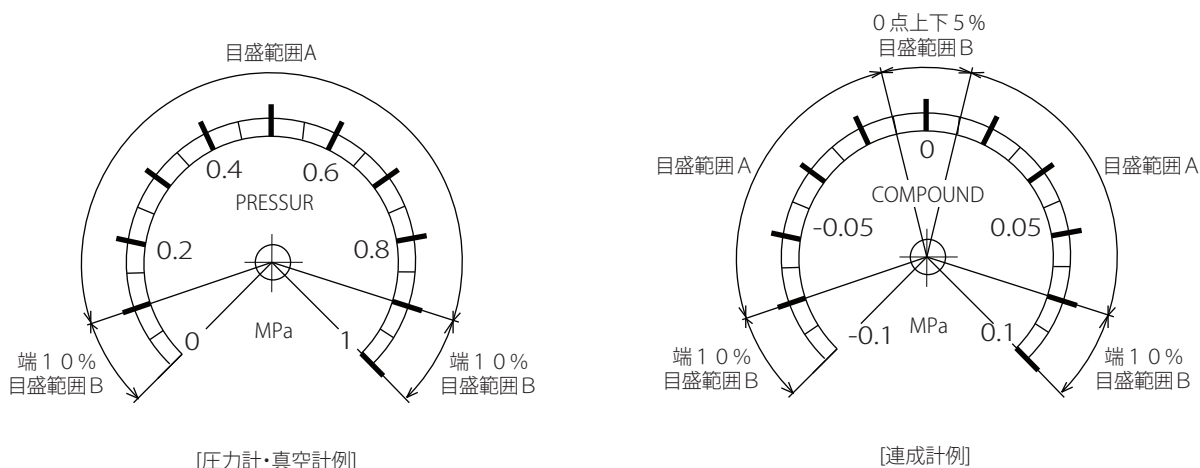
圧力計の精度等級とその許容差は次のように決められております。

単位%

精度等級	※ 許容差	
	目盛範囲A	目盛範囲B
0.6	±0.6	±0.9
1.0	±1.0	±1.5
1.6	±1.6	±2.4
2.5	±2.5	±3.8
4.0	±4.0	±6.0

※許容差の値は、圧力スパン(全目盛範囲)の百分率で表す。

【許容差の目盛範囲】



3. 目盛

圧力計の目盛は、次の規定によって作成されます。

(1) 最大目盛

圧力計、連成計の圧力部の最大目盛は、 1.0×10^n , 1.6×10^n , 2.5×10^n , 4.0×10^n , 6.0×10^n , 又真空計、連成計の真空部の最大目盛は、 -10×10^n (nは正負の整数又はゼロ)とする

(2) 目 量 (1目盛の量)

圧力計の目盛は、 1×10^n , 2×10^n , 5×10^n (nは正負の整数又はゼロ)とし、許容差に近く2倍を超えないこと。

★個々の圧力計目盛板の1目盛の量は、次表3-1より分割をもとめ 最大目盛÷分割数 となります。

(2) 目盛分割数

圧力計の目盛分割数は前頁(1), (2)及び精度等級より次表のようになります。

表 3 - 1

種 類	精度等級 最大目盛 (MPa又はKPa)	精度等級				
		0.6級	1.0級	1.6級	2.5級	4.0級
圧力計	1×10	100	50	50	20	20
	1.6×10	160	80	32	32	16
	2.5×10	125	50	50	25	25
	4×10	200	80	40	20	20
	6×10	120	60	60	30	30
真空計	-0.1×0	100	50	50	20	20
連成計	-0.1×0.1	100	100	40	20	20
	-0.1×0.16	130	52	52	26	26
	-0.1×0.25	175	70	35	35	35
	-0.1×0.4	100	50	50	25	25
	-0.1×0.6	140	70	35	35	14
	-0.1×1	110	55	55	22	22
	-0.1×1.6	85	85	34	34	17
	-0.1×2.5	130	52	52	26	26

4. 用途別種類

圧力計の用途による種類は次の様になります。

用途別種類	使用条件																									
普通形	<p>① 【装備場所の環境】 は次の範囲とする。</p> <table border="1" data-bbox="384 324 1437 506"> <thead> <tr> <th>項目 圧力計の種類</th> <th>規格</th> <th>区域</th> <th>周囲及び圧力 媒体温度</th> <th>相対湿度</th> <th>雨、雪、あられなどの 飛沫に対する保護</th> </tr> </thead> <tbody> <tr> <td>普通形 一般圧力形</td> <td>JIS B 1804 環境区分C クラス C1</td> <td>遮へい区域</td> <td>-5~45℃</td> <td>5~95% (氷結なし)</td> <td>なし</td> </tr> <tr> <td>密閉形圧力計</td> <td>—</td> <td>屋外区域</td> <td>//</td> <td>//</td> <td>あり(度合は協定)</td> </tr> </tbody> </table> <p>② 【取付姿勢】 は、目盛板が垂直でその表示が水平となる方向に取り付ける。 ③ 【振動又は衝撃】 は、精度許容差を超える指針の振れを生じない範囲とする。 ④ 【圧力媒体】 は、非腐食性[ただし、耐食用は接液部材質SUS316の耐食性が有効な範囲]の液体、気体とする。 ⑤ 【常用圧力】 の上限は、次の範囲とする。</p> <table border="1" data-bbox="384 645 743 730"> <tbody> <tr> <td>(1) 定圧力</td> <td>最大圧力の3/4以下</td> </tr> <tr> <td>(2) 変動圧力</td> <td>最大圧力の2/3以下</td> </tr> <tr> <td>真空圧力</td> <td>最大圧力</td> </tr> </tbody> </table> <p>□備考 (1) 定圧力：1秒あたり圧カスパンの1%を超えない速さで、連続的に変化し、かつ、1分当りの変化量が圧カスパンの5%を超えない圧力。 (2) 変動圧力：1秒あたり圧カスパンの1~10%の速さで変化する圧力。</p>	項目 圧力計の種類	規格	区域	周囲及び圧力 媒体温度	相対湿度	雨、雪、あられなどの 飛沫に対する保護	普通形 一般圧力形	JIS B 1804 環境区分C クラス C1	遮へい区域	-5~45℃	5~95% (氷結なし)	なし	密閉形圧力計	—	屋外区域	//	//	あり(度合は協定)	(1) 定圧力	最大圧力の3/4以下	(2) 変動圧力	最大圧力の2/3以下	真空圧力	最大圧力	
項目 圧力計の種類	規格	区域	周囲及び圧力 媒体温度	相対湿度	雨、雪、あられなどの 飛沫に対する保護																					
普通形 一般圧力形	JIS B 1804 環境区分C クラス C1	遮へい区域	-5~45℃	5~95% (氷結なし)	なし																					
密閉形圧力計	—	屋外区域	//	//	あり(度合は協定)																					
(1) 定圧力	最大圧力の3/4以下																									
(2) 変動圧力	最大圧力の2/3以下																									
真空圧力	最大圧力																									
蒸気用普通形	<p>① 【環境温度】 が10~50℃の範囲で、運転開始時の水蒸気のように一時的に高温となる所とする。 ② 【その他の条件】 は、普通形の条件②③④⑤を引用する。 ③ 【記号M】 を表示して用途別の種類を表す。</p>																									
耐熱形	<p>① 【環境温度】 が-5~80℃の範囲とし、これを超える場合は協議の上仕様決定する。 ② 【その他の条件】 は、普通形の条件②③④⑤を引用する。 ③ 【記号H】 を表示して用途別の種類を表す。</p>																									
耐振形 (耐激振形)	<p>① 【脈動又は振動】 は、精度許容差を超える指針の振れをさせるような脈動や振動が加わる場合で、その程度は具体的に次の範囲とする。</p> <p>【脈動範囲】 1Hz以下の脈動圧を表の範囲で連続して加えた後、精度許容差以内で機能異常がないこと。</p> <table border="1" data-bbox="384 1341 1361 1547"> <thead> <tr> <th rowspan="2">最大圧力 MPa</th> <th rowspan="2">脈動圧の範囲 (最大圧力に対する%)</th> <th colspan="2">回数</th> </tr> <tr> <th>耐振形</th> <th>{耐激振形}</th> </tr> </thead> <tbody> <tr> <td>10以下</td> <td>30~70</td> <td>15 000</td> <td rowspan="3">{500 000}</td> </tr> <tr> <td>10を超え 60以下</td> <td>40~60</td> <td>10 000</td> </tr> <tr> <td>60を超え 160以下</td> <td>40~60</td> <td>5 000</td> </tr> </tbody> </table> <p>【振動範囲】 正規の姿勢に取り付いて、前後、左右、上下の三方向に、表の範囲の共振振動(この中に共振点がない場合は、±6.9m/s, 30Hz)をそれぞれ2時間[耐激振形100時間]加えた後、精度許容差以内で機能異常がないこと。</p> <table border="1" data-bbox="384 1653 916 1740"> <thead> <tr> <th>振動数</th> <th>振幅 mm</th> <th>加速度 m/s</th> </tr> </thead> <tbody> <tr> <td>1~13.2</td> <td>1.0</td> <td>—</td> </tr> <tr> <td>13.2~100</td> <td>—</td> <td>±6.9</td> </tr> </tbody> </table> <p>② 【その他の条件】 は、普通形の条件②③④⑤を引用する。 ③ 【記号V】 を表示して用途別の種類を表す。</p>	最大圧力 MPa	脈動圧の範囲 (最大圧力に対する%)	回数		耐振形	{耐激振形}	10以下	30~70	15 000	{500 000}	10を超え 60以下	40~60	10 000	60を超え 160以下	40~60	5 000	振動数	振幅 mm	加速度 m/s	1~13.2	1.0	—	13.2~100	—	±6.9
最大圧力 MPa	脈動圧の範囲 (最大圧力に対する%)			回数																						
		耐振形	{耐激振形}																							
10以下	30~70	15 000	{500 000}																							
10を超え 60以下	40~60	10 000																								
60を超え 160以下	40~60	5 000																								
振動数	振幅 mm	加速度 m/s																								
1~13.2	1.0	—																								
13.2~100	—	±6.9																								
蒸気用耐振形	<p>① 【条件】 は、蒸気用と耐振形の両方の条件を合わせ持つ。 ② 【記号MV】 を表示して用途別の種類を表す。</p>																									
耐熱耐振形	<p>① 【その他の条件】 は、普通形の条件②③④⑤を引用する。 ② 【記号HV】 を表示して用途別の種類を表す。</p>																									

{ }内は、性能向上のために当社規格として制定したものでJIS B 7505に該当しません。

5. 圧力媒体別種類及び特殊処理

圧力媒体は水や空気の外に腐食性、可燃性、有毒などの特性を持つ物など多種多様です。これらの特性に合わない圧力計は、性能を得られないばかりが大変危険です。このため、接液部の材料や特別な処理を行い対応します。

圧力媒体別種類及び特殊処理

圧力媒体別種類		特殊処理	表示	適応する圧力媒体
接液部材質				
一般用	銅合金	————	————	非腐食性の液体、気体 水、油、空気等
蒸気・耐熱用	銅合金 SUS	————	蒸気用:M 耐熱用:H (SUS-Ag)	水蒸気及び45～80℃の非腐食性の液体、気体。 (80℃以上は、冷却フィン付、隔測形など別途 打ち合わせの上仕様決定。)
	SUS304, 316 銀口ウ溶接			使用材料(黄銅、はんだ)より亜鉛、鉛の溶出が あってはならない流体(食品、医療、純水)
耐食用	SUS304, 316 アルゴン溶接	————	SUS304 SUS316	ステンレスの持つ耐食性、対薬品性、耐熱性、 耐久性などの特性が有効な液体、気体 (化学、食品関係)
隔膜式	SUS304, 316 フッ素樹脂 PVC その他 (打ち合せ)	————	(打ち合せ 隔膜材質)	⁽¹⁾ 腐食性流体、高粘度又は、内部で固化する おそれのある場合 (化学、食品関係)
一般用 蒸気・耐熱用 耐食用		禁油処理	USE NO OIL	油があってはならない液体、気体 (酸素、食品、医療機器)
		クリーン処理	USE NO OIL 又はその旨	接液部から清浄空気以外の物質が出ないよう、 内部洗浄を必要とする液体、気体 (食品、純水、医療、半導体関係)
		ガスリークテスト	ガス名 又はその旨	有毒、可燃、高漏洩性等微量の漏れも許されない 液体、気体 (アンモニア、 ⁽²⁾ アセチレン、 プロパン、フロンガス等)

お願い

- (1) 腐食性流体：全ての腐食性流体に耐えられる材料はありません。このため、腐食性流体に使用されます場合、最も適した材料を選定する必要があります。必ず流体名をお申し付け下さい。
- (2) アセチレンガス：接液部材質に銀又はCu75%以上の銅合金の使用が出来ません。対応いたしますのでお申し付け下さい。

6. 接続ねじ

圧力計の接続ねじは、管用平行ねじB級(JIS B 0202)又は管用テーパねじ(JIS B 0203)となっており、圧力計の大きさによって製作範囲が決定されます。

多きさ	50	60	75	100	150
管用ねじ	G1/4 R1/4				
				G3/8 R3/8	
	G1/2 R1/2				

7. スパナかけ

スパナをかける部分の形状は、二面取り、四角又は六角とし、二面幅の寸法は表のようになります。

二面幅	12	14	17	19	22	24
寸法許容差	0 -0.43			0 -0.84		

7. プラスチック材料の特性

圧力計にもちいられておりますプラスチック部品の代表的な特性は次表のようになっております。ご使用の際は、特製値以上の負担が加わらないようにして下さい。

プラスチック材料名		ホリカホ [®] ネト板	硬質塩化ビニル板	ABS樹脂	POM	PVC	PTFE
特 性	使用部品例 単 位	透明板	透明板	ケース、リング	隔膜上フランジ [®]	隔膜下フランジ [®]	隔膜
引張強さ	kgf/cm	560~670	570	440	620~700	350~600	100~280
圧縮強さ	kgf/cm	770	700	700	1300	550~900	120
曲げ強さ	kgf/cm	770~910	940	700	840~980	700~1100	110
衝撃強さ	kgfcm/cm	50~70	5~8	12~27	5~17	1.7~8.6	16.3
硬 さ	ロックウェル	M60~70	R120	R110	M75~95	ショア 70~90	ショア D50~55
熱変形温度	°C(18.5kgf/cm ²)	130~140	76	89	—	50~75	55
	°C(4.6kgf/cm ²)	—	—	—	125	—	121
連続使用温度	°C	—	60	—	—	—	260
燃 焼 性		自己消火性	自己消火性	燃える	燃える	自己消火性	燃えない
耐 候 性		○	○	○	○	○	○
弱 酸 性		○	○	○	○	○	○
強 酸 性		△	△	△	△	△	○
弱アルカリ性		○	○	○	○	○	○
強アルカリ性		△	○	○	△	○	○
耐有機溶剤性		×	×	×	○	×	○