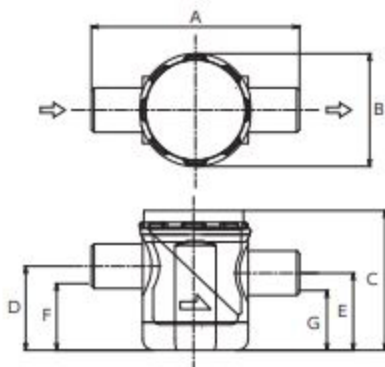
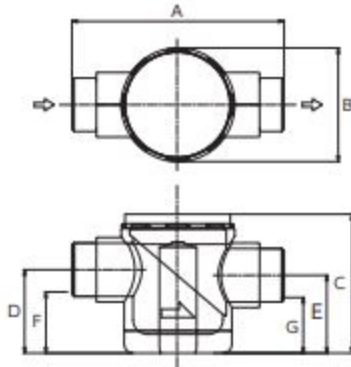


## 構造図

### F-CTW25 / F-CTW30



### F-CTW40 / F-CTW50



## 寸法・価格表

形式	A	B	C	D	E	F	G	接続口 (標準口径)	重量	価格	C/S入数
F-CTW25	150	Φ81	101	61	56	48	43	32 (VP25口径)	265	15,000円	30
F-CTW30	158	Φ81	106	69	64	53	48	38 (VP30口径)	280	16,500円	30
F-CTW40	191	Φ102	125	75	70	55	50	48 (VP40口径)	500	19,500円	20
F-CTW50	219	Φ120	144	86	81	61	56	60 (VP50口径)	730	23,000円	20

## 注意事項

### 1. 保管・取り扱いに関する注意事項

- 強い衝撃を与えると破損する恐れがありますので、丁寧に取り扱いください。
- 火の近くなどの熱に高温になる場所で保管・使用しないでください。
- 保温カバーを分解しないでください。

### 2. 取り付けに関する注意事項

- 流入・流出の向きに注意して水平に取り付けてください。
- 高温排水の発生する機器にはC・トラップ標準品をご使用ください。
- 本体及び保温カバーに無理な応力がからないように取り付けください。
- C・トラップ本体以外は必要に応じて結露防止対策をしてください。
- ACドレンシステム等の結露防止器付硬質塩化ビニル管を使用する場合は、C・トラップと同径の塩ビ変換アダプターを使用して接続してください。  
▶ 塩ビ変換アダプターを使用して接続する場合に、通常の塩ビ継手を使用した場合は接続部の保温施工が必要となりますのでご注意ください。

### 3. 使用に関する注意事項

- 保温カバーに異常が見られたときは、本体ごと取り換えるか、別途結露防止対策をしてください。
  - 本製品の耐熱温度は90℃です。
- ※本製品は気体及び液体の逆流を完全に防止することはできません。

### C・トラップ保温型の結露防止性能について

C・トラップ保温型の結露防止性能は以下の通りです。

流入水温 15℃ 雰囲気温度/湿度 30℃/75%

流入水温 10℃ 雰囲気温度/湿度 30℃/70%

この数値以上の条件となる場合は別途結露防止対策（保温施工）が必要となります。