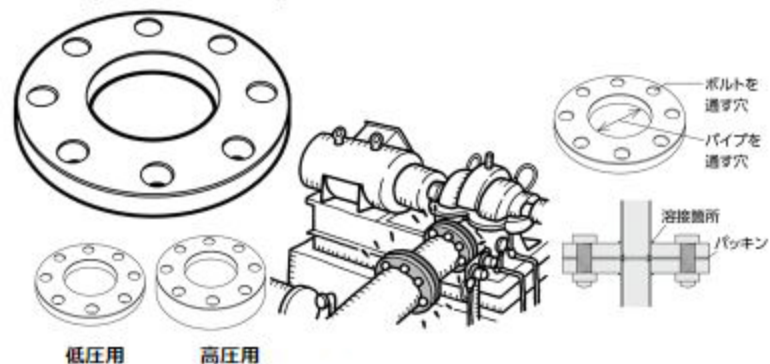


## フランジ

配管の継手のすき間を埋め、漏れを止める役目をするものです。

### フランジ(スリップオンタイプ)

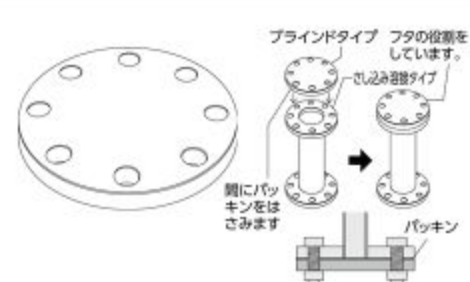


使用環境によって様々なものがあります。

丸い円形のものが主流です。中心にパイプを通す穴が開いています。その穴の周辺にボルトを通す穴もあいています。

パッキンは用途に応じてお選びください。

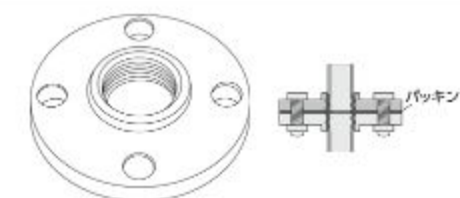
### フランジ (ブラインドタイプ)



#### 特長

- ・さし込み溶接タイプのもとの組み合わせ、フタをするものです。
- ・パイプを通す穴はありません。ただし、ボルトを通す穴はあります。

### フランジ (ねじ込みタイプ)



#### 特長

現場で火気が使用できない(溶接できない)場合に使用します。