

プレミアムウレタンキャスター(産業用)

あっ!と驚く旋回性能 プレミアムウレタン



現場をカイゼン!

- 運搬作業の省人化
- 作業負担の低減をアシスト

φ150 旋回始動力
※1 (総負荷500kgを)
片手で押せる 約 **17kg**

※1 ■ 台車に自在キャスター2個、固定キャスター2個を取り付け、500KG積載荷重時の最大引張力を7回計測。その最大値と最小値を削除した5個のデータを平均した社内実験による値。
【テスト条件】前方の自在キャスター2個を進行方向に対し90度外に向けた状態に設定し、平らなコンクリート仕上げ路面上で引っ張り、始動抵抗力を測定。

PMS型

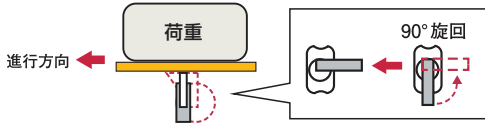
用途にあわせて選べる2タイプ

旋回性能・重視タイプ PMS-150APU (E46)

1 旋回始動性能を検証

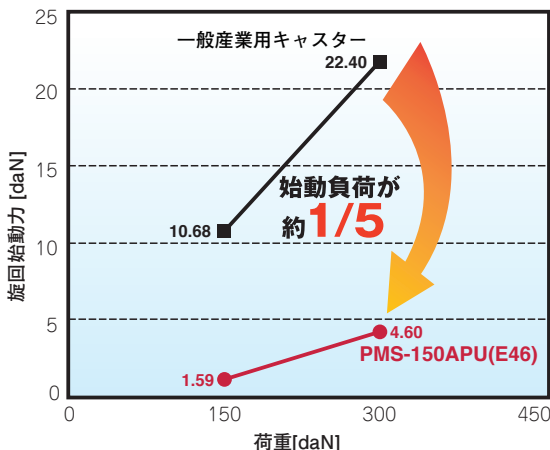
負荷低減
約 1/5
同等品比べ
(300daN)

旋回始動力試験では、PMS-150APU(E46)の始動負荷が約1/5以下に低減(同等品比べ)。運搬時に一番重く感じる初期動作を改善するとともに、方向転換時のスムーズな旋回性能を実現しています。



■ 旋回始動力試験 (JIS B 8920 始動性能試験) 単位: daN

製品名	荷重150daN	荷重300daN
PMS-150APU(E46)	1.59	4.60
一般産業用キャスター	10.68	22.40



荷重性能・重視タイプ PMS-150APU

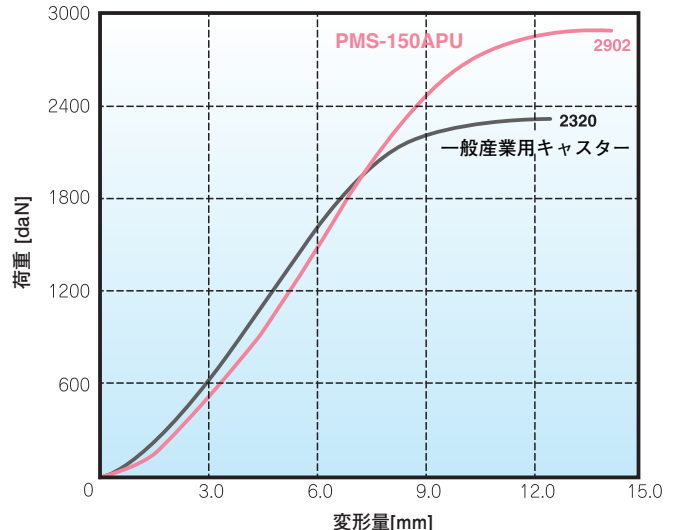
2 耐荷重性能を検証

耐荷重
約 1.25倍
同等品比べ

圧縮試験では、PMS-150APUの最大荷重は2,902daN。同等品(2,320daN)と比較して約1.25倍の強度があり、重量物搬送にも余裕の耐荷重性能があります。

■ 圧縮試験 (垂直荷重)

製品名	最大荷重(daN)	変形量(mm)
PMS-150APU	2902	13.76
一般産業用キャスター	2320	11.92

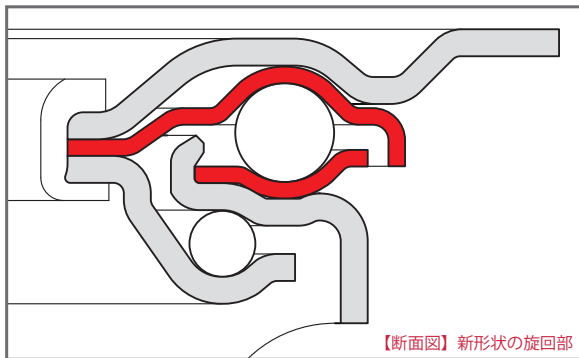


PMS型の+1特長

新設計の軸受構造のより、シミー現象を低減しました!

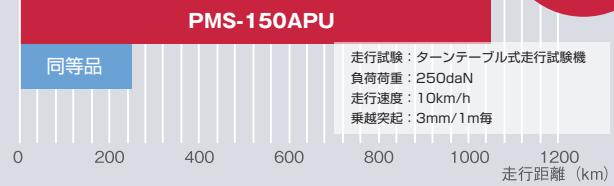
新設計の軸受構造 (金具旋回部)

新設計の軸受構造により、鋼球の保持力をアップしました。旋回始動性の飛躍的な向上を図るとともに、転動疲労を低減しています。旋回性が安定することで、軌道面への鋼球打痕が発生しないため、スムーズな走行性が長持ちします。



長寿命
約5倍
同等品比べ

約1,000km以上走行しても異常なし



走行時に車輪が細かく左右に揺れる「シミー現象」は、キャストの旋回部に負担がかかり、蓄積した金属疲労により首元が折れるといったトラブルにもなりかねません。ユーエイキャストの新モデルは、旋回部に特殊鋼板を採用するとともに、新形状の旋回部(赤部分)で鋼球をしっかりホールドすることで、車輪の振れを大幅に低減しています。

走行実験動画はこちら

http://www.youtube.com/watch?v=CtBWPRJF_Mg



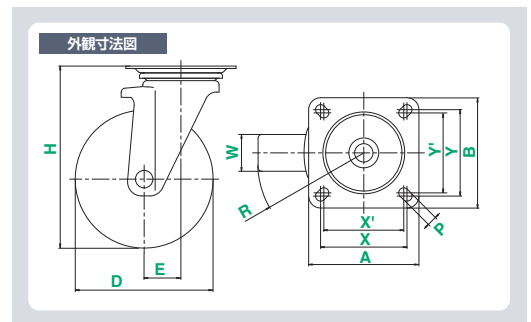
プレミアムウレタン (+) PMS型なら 省人化、作業負担の低減をアシスト!

作業負担を軽減

ランニングコストを低減

低騒音で快適

- 500kgでも片手で押せる!
約17kgの力で押せるので、
重量物でも1人で運べる!



仕様	品番	車輪	車輪径 D(mm)	車幅 W(mm)	取付高 H(mm)	取付座 (mm)	取付寸法 X×Y(X'×Y')(mm)	穴径 P(mm)	偏心 E(mm)	旋回半径 R(mm)	許容荷重 [daN(kgF)]
自在車	PMS-100APU	 ホイール:アルミ 車輪:ウレタン(B入)	100	32	144	95×95	74×74 (67×67)	11	32	82	180(183.6)
	PMS-130APU		130	35	177	110×110	90×90 (80×80)	11	40	105	250(255.0)
	PMS-150APU		150	38	198	120×120	94×94 (87×87)	11	40	115	300(306.0)
	PMS-200APU		200	45	250	144×144	120×120 (105×105)	11.5	56	156	400(408.0)
	PMS-150APU (E46)		150	38	198	120×120	94×94 (87×87)	11	46	121	300(306.0)
固定車	PMR-100APU		100	32	144	115×80	80×45	11	—	—	180(183.6)
	PMR-130APU		130	35	177	137×93	100×56	11	—	—	250(255.0)
	PMR-150APU		150	38	198	137×93	112×50 (100×56)	11	—	—	300(306.0)
	PMR-200APU		200	45	250	151×102	112×63	11.5	—	—	400(408.0)
自在車 ストッパー付き	PMS-130APULB (R)		130	35	177	110×110	90×90 (80×80)	11	40	138	250(255.0)
	PMS-150APULB (R)		150	38	198	120×120	94×94 (87×87)	11	40	138	300(306.0)
	PMS-200APULB (R)	200	45	250	144×144	120×120 (105×105)	11.5	56	156	400(408.0)	
	PMS-150APULB (E46)	150	38	198	120×120	94×94 (87×87)	11	46	136	300(306.0)	
固定車 ストッパー付き	PMR-130APULB (R)	130	35	177	137×93	100×56	11	—	—	250(255.0)	
	PMR-150APULB (R)	150	38	198	137×93	112×50 (100×56)	11	—	—	300(306.0)	
	PMR-200APULB (R)	200	45	250	151×102	112×63	11.5	—	—	400(408.0)	

株式会社 ユーエイ

□東京支店 〒101-0021 東京都千代田区外神田6-13-10 プロステック秋葉原5階 TEL (03)5816-1155
 □中部支店 〒486-0824 愛知県春日井市割塚町58 TEL (0568)86-3066
 □大阪支店 〒578-0965 大阪府東大阪市本庄西1丁目8番39号 TEL (06)6747-5618
 □広島営業所 〒733-0002 広島県広島市西区楠木町2-5-18 新光ビル102号室 TEL (082)509-2105
 □福岡営業所 〒812-0023 福岡県福岡市博多区奈良屋町11-6 NS奈良屋ビル3F TEL (092)261-5607

ホームページから図面ダウンロードできます! www.yuei-group.com