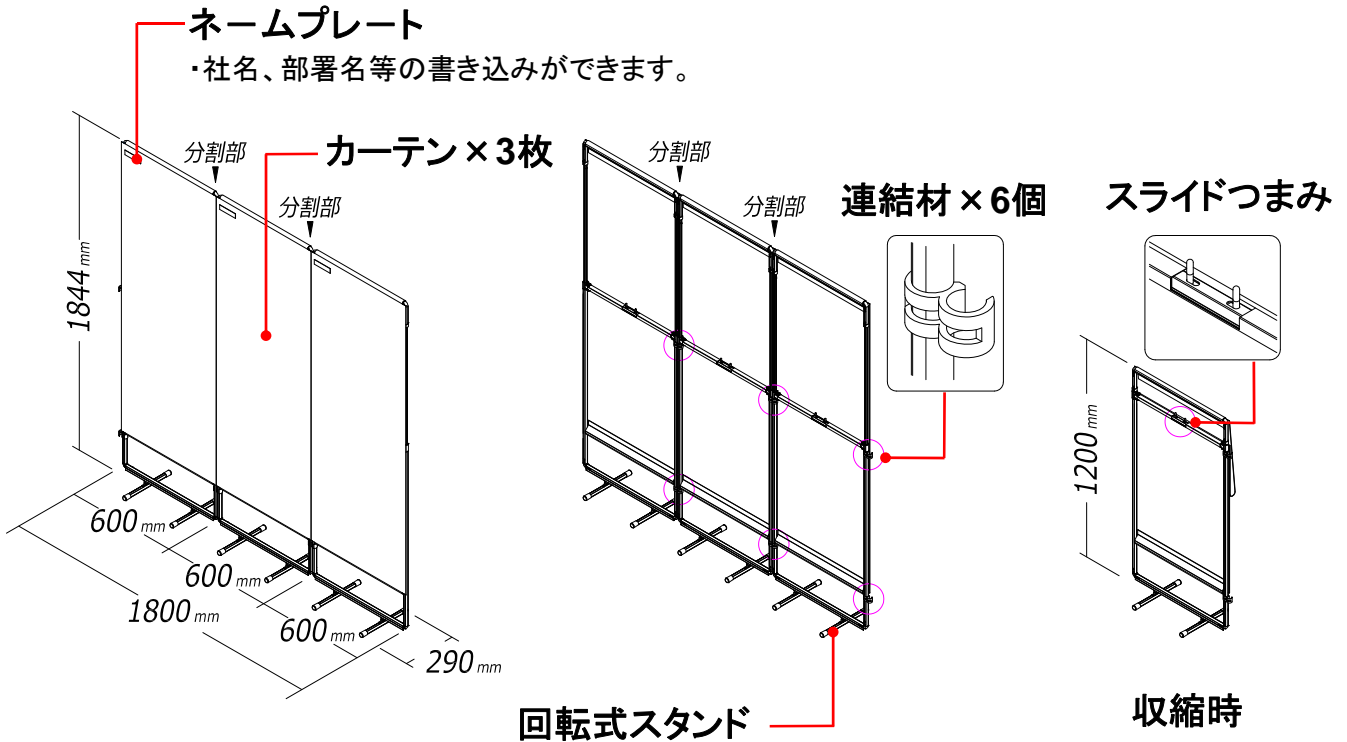


この度は、弊社製品をお買い上げいただき、誠にありがとうございます。  
ご使用前にこの説明書をよくお読みの上、正しくお使いください。  
お読みになった後、大切に保管してください。



**1 分割部**

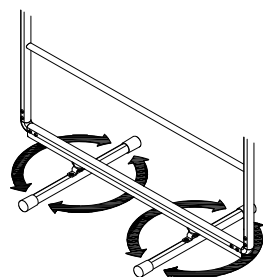
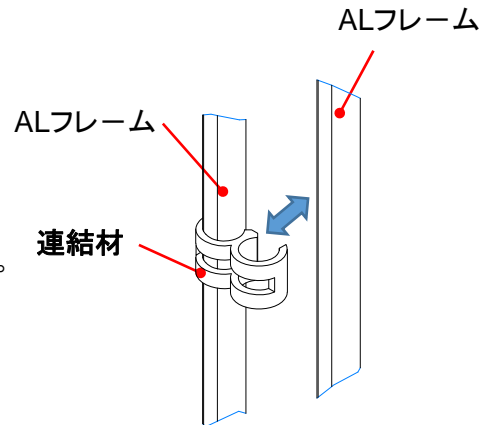
- ・クロススクリーンは、連結材で連結しているため分割できます。
- ・カーテンは、オープンファスナー仕様になっているため分割できます。
- ・連結する際は、互いのカーテン上部ネームプレートが同じ面に並んでいることを確認してください。

**2 カーテン**

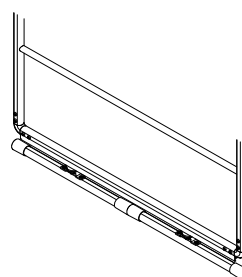
- ・上部・中部・下部のマジックテープを剥がすことで取外しができます。
- ・ネームプレートが上部になるように、向きを確認して取付けしてください。

**3 回転式スタンド**

- ・必ず手で回転させてください。
- ・本体を設置する際は、必要に応じて回転させて設置してください。スタンドは360°回転します。
- ・本体を片付ける際は、回転させて本体とスタンドを平行にしてください。



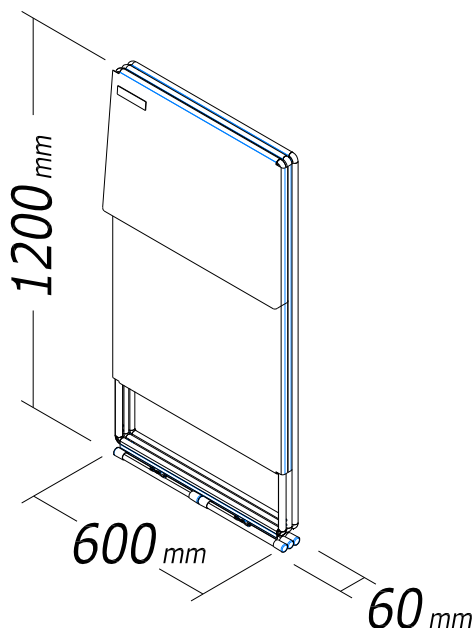
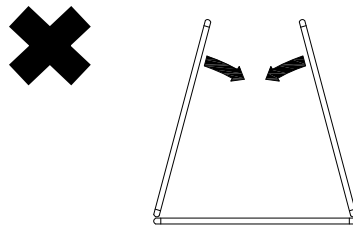
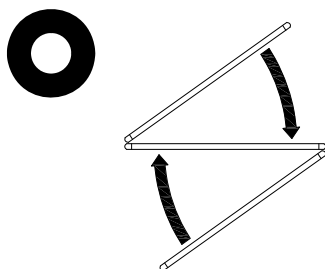
設置時  
スタンド360°回転します。



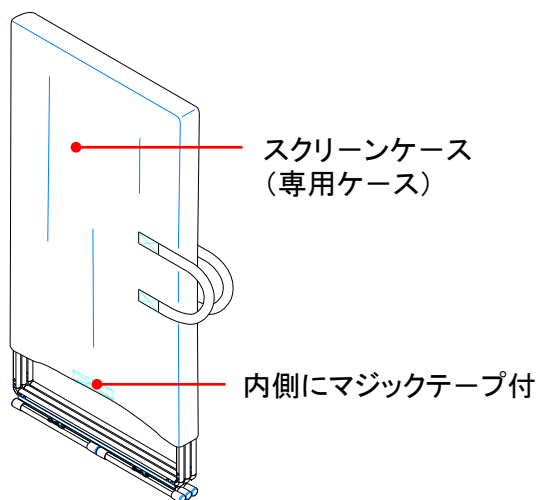
スタンド収納時  
本体と平行にしてください。

#### 4 収納

- ・収納時折りたたんでください。
- ・スクリーンケース(専用ケース)に収納すると持ち運びが便利です。



3連を折りたたんだ状態



スクリーンケースに納めた状態

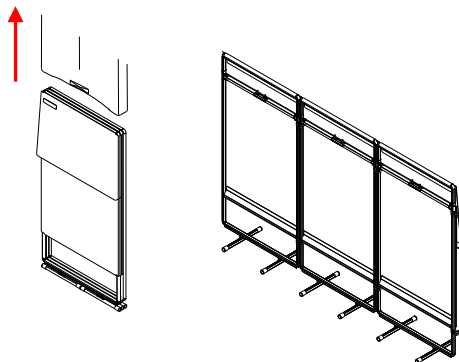
#### 5 ⚠️ 注意

- ・互いのカーテン上部ネームプレートが同じ面に並んでいない場合、カーテン部ファスナーが閉まりません。
- ・設置する際は、極力平らな面に設置して、安定して自立していることを確認してください。
- ・もたれかかったり、ぶら下がったりしないでください。転倒や破損の原因になります。
- ・部品やネジが外れかけている状態で使用しないでください。
- ・風が当たる場所では、転倒の可能性があります。スタンドをスクリーンに対して垂直にするなど工夫をし、危険が予想される場合は使用を控えてください。
- ・製品を折りたたむ際は、指を挟まないよう注意してください。
- ・保管および輸送時はスクリーンを伸ばしたままにせず、必ず収縮させてください。
- ・カーテンの洗濯は、マジックテープ部を必ず留めて、洗濯ネットに入れて行ってください。また、乾燥機は使用しないでください。

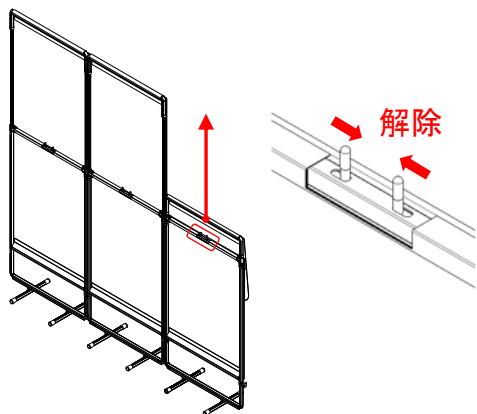
#### 6 仕様

- サイズ : W1800mm × H1844mm × D290mm (3連)、  
収納時サイズ : W600mm × H1200mm × D60mm
- 材質 : フレーム・スタンド/アルミニウム合金(アルマイト)  
カーテン/ポリエステル100%(遮光、防炎、ウォッシュャブル)  
ケース/ナイロン100%(撥水加工)

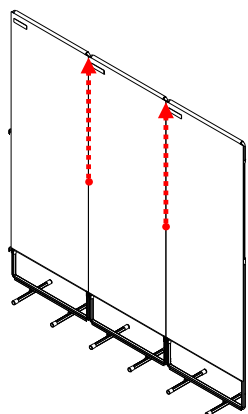
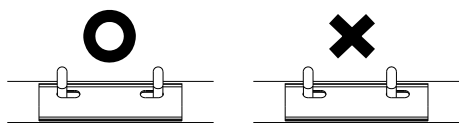
設置



ケースからスクリーンを取り出して広げます。

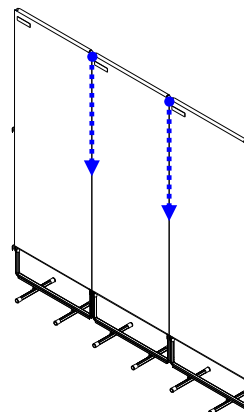


中間部のつまみを操作してロックを解除します。上部のフレームを持ち、ロックされるまで引き上げます。中間部のつまみが下図左のように両端に寄っていることを確認してください。下図右のようになっていたらフレームをしっかりと引き上げてロックさせてください。

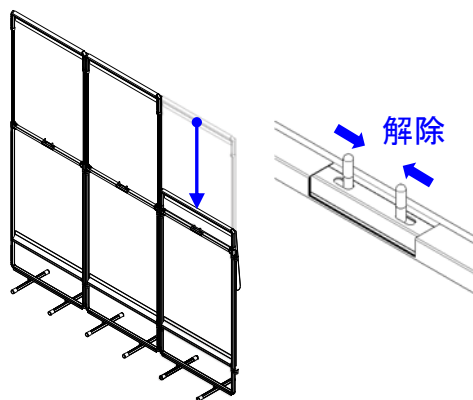


カーテンのファスナーを上まで閉めて設置完了です。

収納

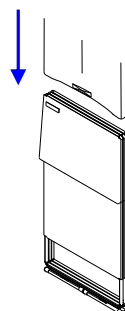


カーテンのファスナーを中間フレーム部分まで開きます。



上部のフレームを持ちながらレバーをつまみ、ロックを解除します。その後、フレームを下ろし再びロックされるまで押し込みます。

**注意**  
フレームを持たずにロックを解除すると、フレームが勢いよく降下し、指を挟んだり部品が破損する恐れがあります。必ずフレームを持ちながらロックを解除してください。



ケースに納めて収納完了です。