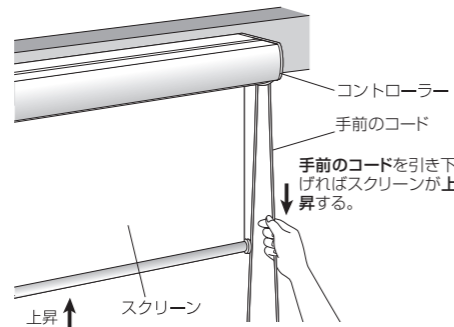


操作方法

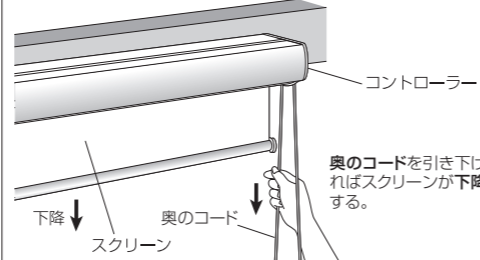
●上昇させる場合

手前のコードを持って引き下げれば、スクリーンが上昇し、手を止めればスクリーンが止まります。



●下降させる場合

奥のコードを持って引き下げれば、スクリーンが下降し、手を止めればスクリーンが止まります。



△注意 スクリーンの昇降は、必ずコードを持ってゆっくりと操作してください。

注意

- 取付場所が水平でない状態でスクリーンの昇降をくり返しますと、スクリーンがズレて、ロールパイプに巻き上げ時、左右のヘッドレールカバーのどちらかに寄り、上昇できなくなる場合があります。
- ズレた状態で無理に巻き上げますとスクリーンが傷ついたり破れたり、本体の故障、破損の原因になる恐れがあります。
- 巻き上げ下げ時に、生地巻きの組合わせ関係上、多少生地がずれますが、コードを操作して生地を合わせてください。
- ズレている時は、一度下降させて戻し、スクリーンの下のボトムパイプを持ち、ズレを直しながらゆっくりとコードを引き、巻き上げてください。

※外観及び仕様は改良の為、予告なく変更する事があります。

△ 取扱い上の注意

- ※ロールスクリーンは、表示サイズ内の高さでご使用ください。表示サイズ以上引き出しますと故障の原因となります。これ以上引き出さないでください。
- ※ロールスクリーン本体及びコードを強い力で引っ張ったり、ぶらさがったりしますと変形したり破損、落下の原因となります。危険ですでおやめください。
- ※ロールスクリーンの近くでストーブ(暖房器具)などを使用しないでください。火災の原因となります。
- ※雨が直接かかる場所や湿気の多い場所での使用はしないでください。故障したり、変色、シミ、カビなど汚れの原因となります。
- ※スクリーンについてのホコリは、はたきや乾いた布で軽くはらってください。
- ※ボトムパイプ、ヘッドレールの汚れは、中性洗剤液に浸した布を軽く絞って拭き取った後、乾いた布でからぶきしてください。シンナー等の有機溶剤は変質や変色の原因になりますので使用しないでください。
- ※スクリーンに風が強くあたる時は、スクリーンを巻き上げてください。スクリーンがあおられて、置物などにあたり破損する恐れがありますので十分お気をつけてください。

MADE IN KOREA

1705

発売元 **株式会社フルネス**
〒362-0021 埼玉県上尾市原市 1170-1

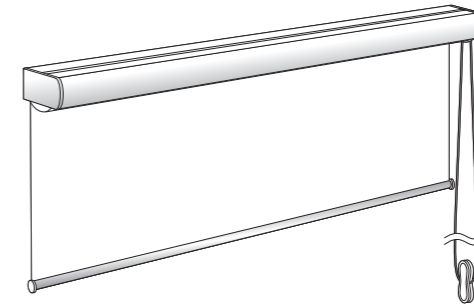
ロールスクリーン エクシヴ

取付方法及び取扱説明書

このたびは当社製品をお買い求めいただきまして、誠にありがとうございます。この取付方法及び取扱説明書をよくお読みの上、正しくお取り扱いいただきますようお願い致します。そのあと大切に保管し、わからないときは再読しご活用ください。

●はじめに

この商品を取り付ける前に、梱包されております部品(本体、ブラケット、木ネジ)等をご確認ください。万一不足している場合、もしくは不良品がございましたら、販売店又は発売元までご連絡ください。



●部品明細

	部品名/姿 図	サイズ(幅) / 入 数		
本体		~90cm	91~140cm	141cm~
取り付け用部品	ブラケット	2	3	4
	木ネジ	2	3	4
	コードクリップ	1	1	1

●必要工具 ⊕ドライバー

●主な材質 ブラケット：スチール スクリーン：ポリエステル100%
ヘッドレール、ロールパイプ、ボトムパイプ：アルミニウム

△ 取付時の注意

- ※この商品は木ネジを使用して取り付けますので、**取り付け場所が木部(板厚10mm以上)**であることをご確認の上、天井付か正面付のどちらかで取り付けてください。(取付面の強度が弱いとネジが抜けたり、落下して、ケガや破損の原因となります)
- ※付属の木ネジは**木部専用**(板厚10mm以上)となります。木部以外へ取り付けする場合は**取り付け場所に合わせたネジ等を別途お買い求め下さい。**
- ※取り付け場所は、必ず水平であることをご確認の上、取り付けてください。
- ※取り付けに際しては付属部品(本体、ブラケット、木ネジ)等の取扱いには、ケガをしない様十分にお気を付けてください。なお、危険ですので、小さなお子様の手に触れない様ご注意ください。コードを体に巻き付けたり、引っ掛けたりしないでください。(ケガや窒息など、事故の恐れが増します)
- ※本体の分解・改造及び部品の改造は、絶対にしてしないでください。
- ※本製品はカーテンレールに取り付けることはできません。

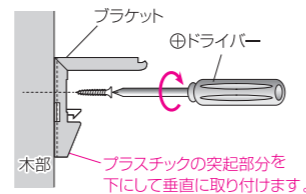
※取付方法は裏面をご覧ください。

取付方法

※説明図は幅180cm右操作を見本にしています。

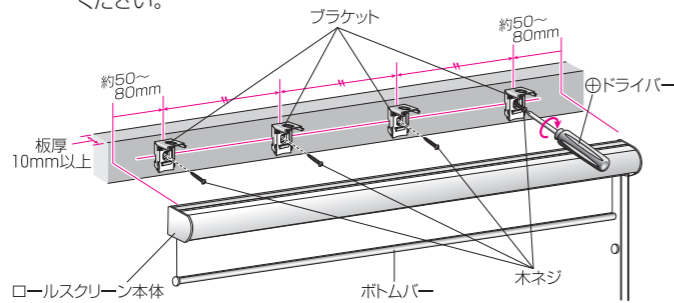
●正面付で取り付ける場合

1 ブラケットを取付位置に付属の木ネジで固定してください。



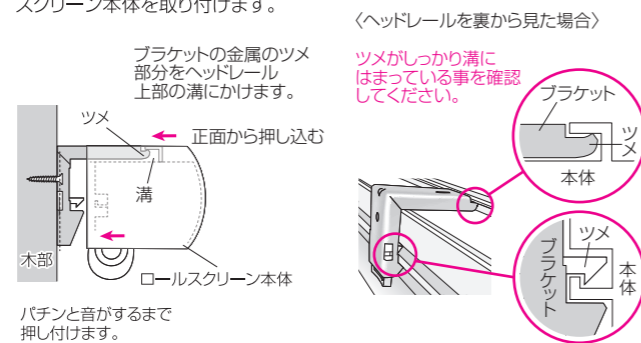
※説明図は幅180cm(正面付)を見本にしています。

幅:~90cmは両端(計2ヶ所)のみ、幅:91~140cmは両端と内側1ヶ所(計3ヶ所)を等間隔に取り付けてください。



△注意 全てのブラケットが水平に取り付けられているか、再度ご確認ください。

2 木部に固定されたブラケットにロールスクリーン本体を取り付けます。

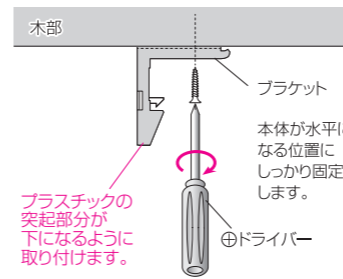


△注意 ご使用の前にブラケットと本体がしっかり固定されているか、再度ご確認ください。

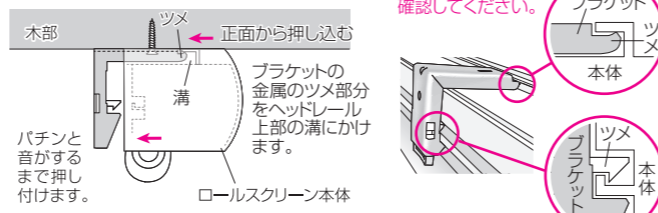
●天井付で取り付ける場合

1 取付位置を決めブラケットの止め位置に木ネジでブラケットを固定してください。

※ブラケットの取付位置は「●正面付で取り付ける場合」の説明図を参照してください。



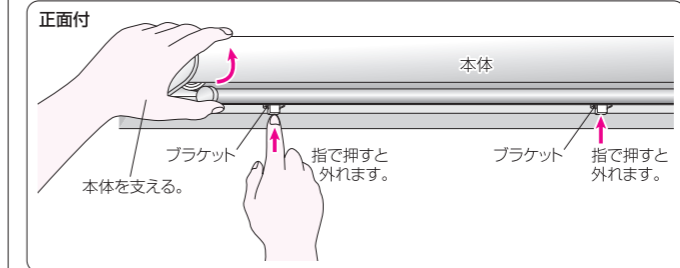
2 木部に固定されたブラケットにロールスクリーン本体を取り付けます。



△注意 ご使用の前にブラケットと本体がしっかり固定されているか、再度ご確認ください。

●ロールスクリーン本体をブラケットから取り外す方法

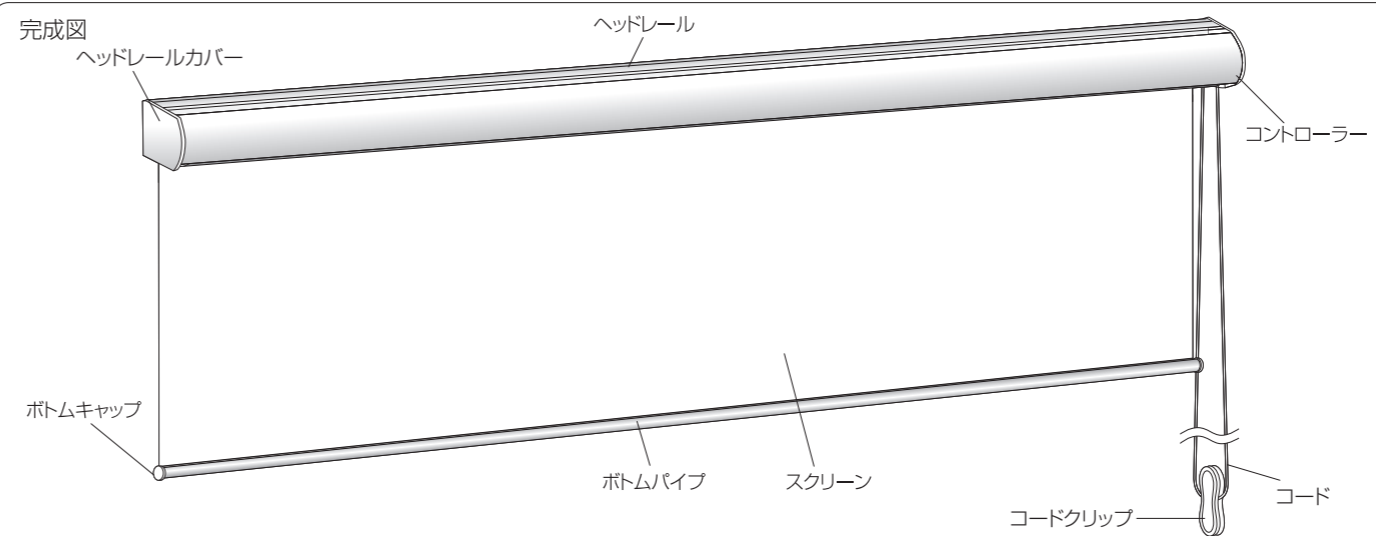
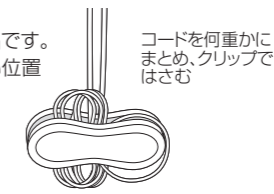
落下しないよう片方の手で本体を支えながら、端から順に、本体を固定しているブラケットのプラスチックの突起部分を押し本体を取り外してください。



△注意 本体をブラケットから外す時は、本体が落下しないよう支えた手を離さないでください。ブラケットから外している途中で支えた手を離すと落下、破損の原因になります。本体の取付後は、取り外す時以外、ブラケットのプラスチックの突起部分に触れないでください。触れると本体が外れ、落下の原因になります。

●コードクリップの使用方法

操作コードを危険のないように上げる部品です。小さなお子様などがいる場合、手が届かない位置までたくし上げ、ご使用ください。



※裏面につづく