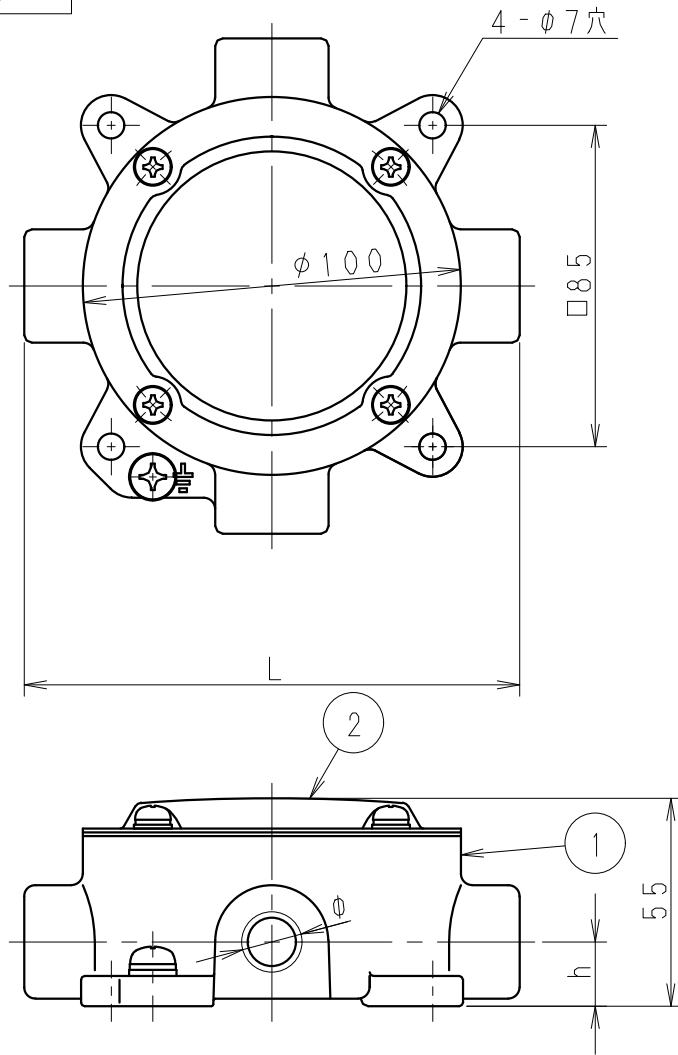


防爆構造記号 eG4



形 式	適合電線管 ϕ (ハブ寸法)	L	h	内容積 (cm^3)
EYG14-16-G	16 (PF1/2)	130	17.0	280
EYG14-22-G	22 (PF3/4)	131	19.5	
EYG14-28-G	28 (PF1)	136	24.0	

150804

新島	6				品名	安全増防爆形ジャンクションボックス (4方出)				
	5					EYG14-16 (22, 28) -G				
	4									
新島	3				質量	—	単位	mm	尺度	1:2
	2	カバ-	鋼板	1		ジオメット処理				
	1	本 体	鉄铸件	1		ジオメット処理				
部番	部 品 名	材 質・材 厚	数	備 考	図 番	EIS006123				