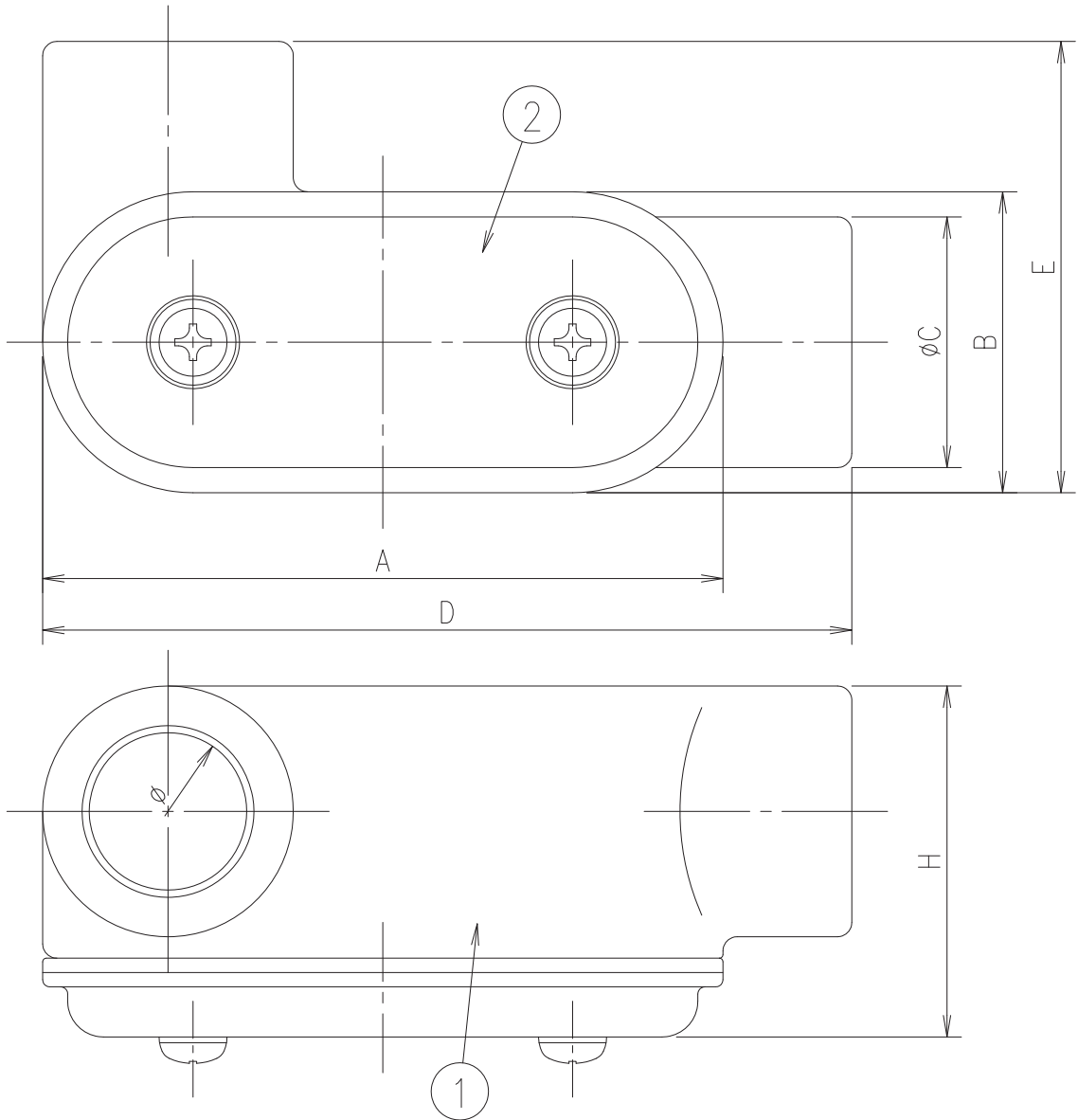





防爆構造記号

eG4



形 式	適合電線管φ	A	B	C	D	E	H	質 量
EYE16L-G	16(PF1/2)	95	42	30	113	63	44	400 g
EYE22L-G	22(PF3/4)	95	42	35	113	63	49	400 g
EYE28L-G	28(PF1)	95	42	42	119	69	56	550 g
EYE36L-G	36(PF1 1/4)	130	70	52	154	97	66	1.2 kg
EYE42L-G	42(PF1 1/2)	130	70	58	159	102	72	1.3 kg
EYE54L-G	54(PF2)	130	70	70	160	103	84	1.5 kg

150910

  	6				品名	安全増防爆形 エルボ LL形				
	5					EYE16(22,28,36,42,54) L-G				
	4				質量	—	単位	mm	尺度	N
	3					図番	EIS006185			
	2	カバー	アルミダイカスト	1	ジオメット処理					
	1	本体	鉄铸件	1	ジオメット処理					
	部番	部 品 名	材 質 ・ 材 厚	数	備 考					