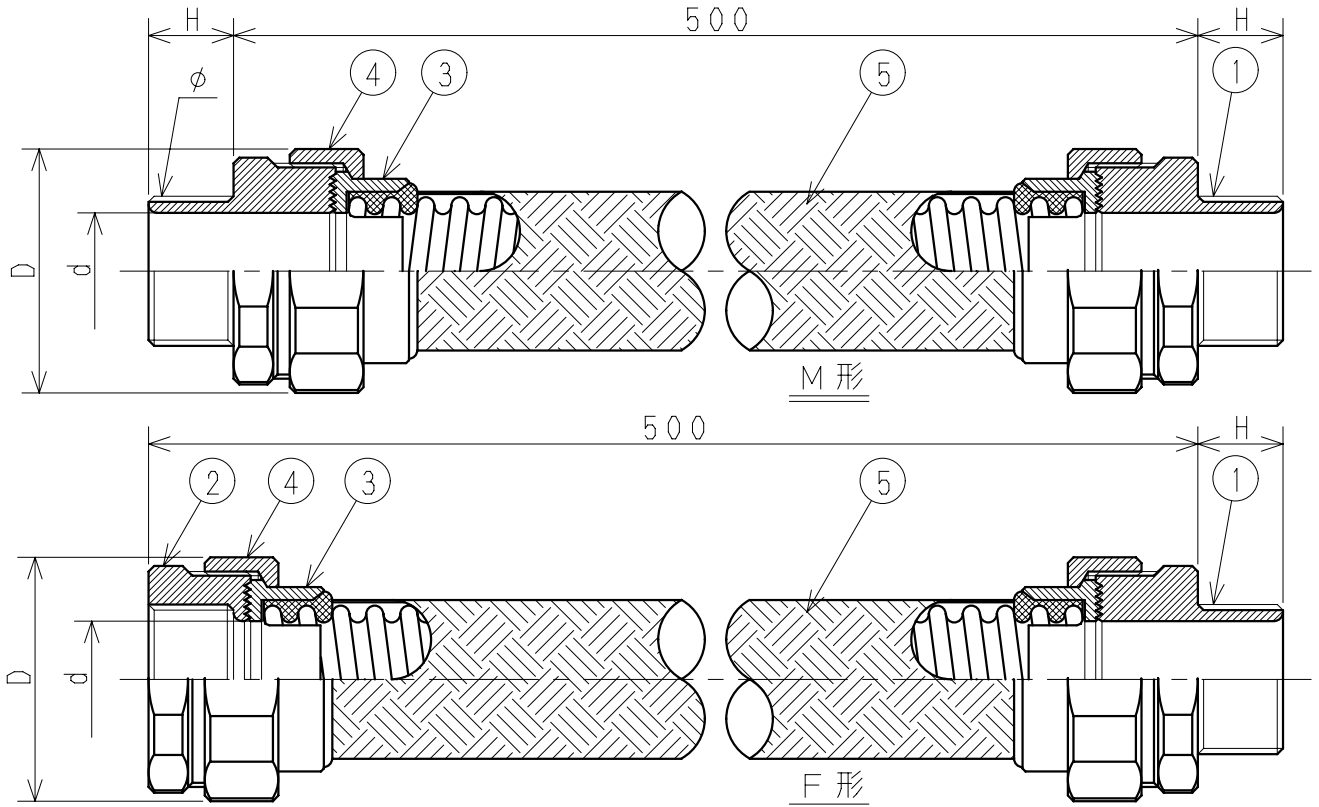


防爆構造記号 d 2 G4

屋内用



適合電線管 (ハブ寸法)φ	M 形				F 形			
	形式	寸法 (mm)			形式	寸法 (mm)		
		H	D	d		H	D	d
16 (PF1/2)	EXW516M	15	37	13	EXW516F	15	37	13
22 (PF3/4)	EXW522M	15	43	19	EXW522F	15	43	19
28 (PF 1)	EXW528M	19	53	25	EXW528F	19	53	25
36 (PF1 1/4)	EXW536M	19	61	30	EXW536F	19	61	30
42 (PF1 1/2)	EXW542M	19	70	36	EXW542F	19	70	36
54 (PF 2)	EXW554M	21	85	48	EXW554F	21	85	48
70 (PF2 1/2)	EXW570M	23	100	60	EXW570F	23	100	60

100507

新島	6				品名	耐压防爆形フレキシブルフィッティング				
	5	フレキシブルチューブ	ステンレス	1		配管用 M形/F形 (鋼材製)				
新島	4	締付金具	鋼材	2	電気亜鉛めっき	重量	単位	mm	尺度	N
	3	接続金具	黄銅	2	ニッケルめっき					
	2	固定金具B	鋼材	0(1)	電気亜鉛めっき	図番	EIS003706			
1	固定金具A	鋼材	2(1)	電気亜鉛めっき						
部番	部品名	材質・材厚	数	備考						