

1	11	21
2	12	22
3	13	23
4	14	24
5	15	25
6	16	26
7	17	27
8	18	28
9	19	29
10	20	30

IS

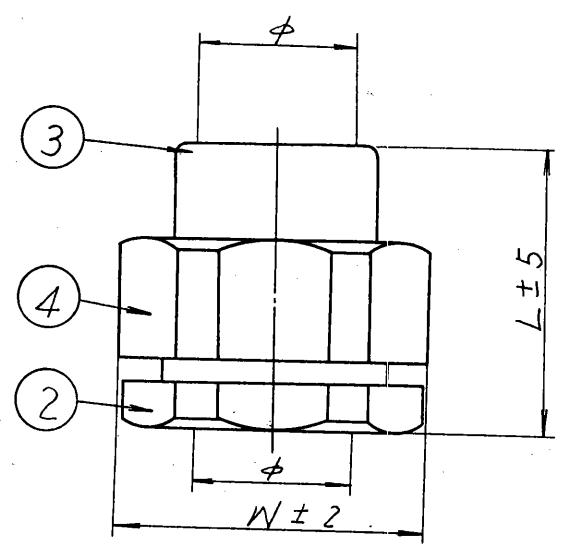
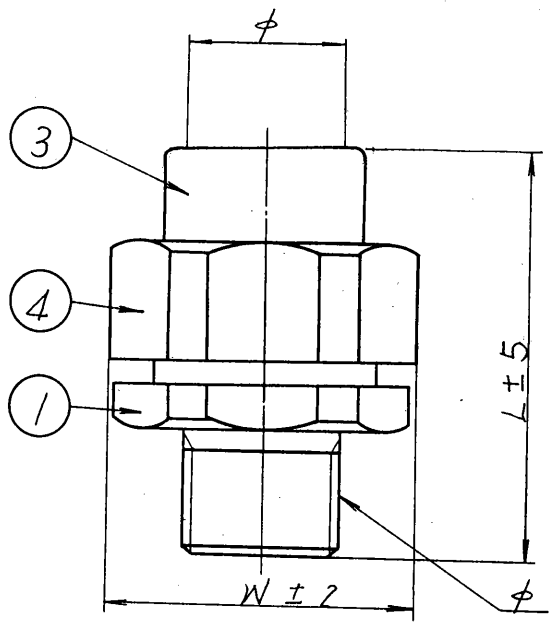
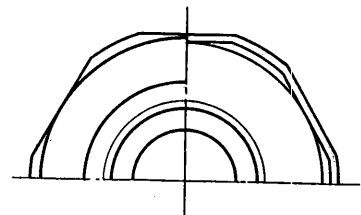
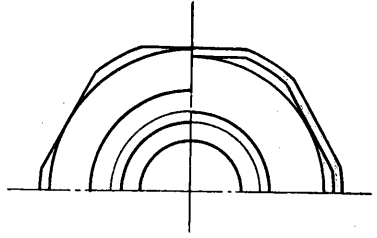
耐圧防爆形工ニオン

E416440B

G087
-05

M形

F形



M形					F形				
数量	形式	適合電線管 (ハブ寸法) φ	L	W	数量	形式	適合電線管 (ハブ寸法) φ	L	W
	EXU 36M	36 (PF 1/4)	59	61		EXU 36F	36 (PF 1/4)	43	61
	EXU 42M	42 (PF 1/2)	59	70		EXU 42F	42 (PF 1/2)	43	70
	EXU 54M	54 (PF 2)	67	85		EXU 54F	54 (PF 2)	49	85
	EXU 70M	70 (PF 2 1/2)	73	100		EXU 70F	70 (PF 2 1/2)	53	100
	EXU 82M	82 (PF 3)	79	118		EXU 82F	82 (PF 3)	57	118
	EXU 92M	92 (PF 3 1/2)	85	129		EXU 92F	92 (PF 3 1/2)	61	129
	EXU 104M	104 (PF 4)	91	144		EXU 104F	104 (PF 4)	65	144

防爆構造記号 d2G4 社上 有色クロム-トメッキ

3	固定金具C	鋼	材
2	固定金具B	鋼	材
1	固定金具A	鋼	材

4	締付金具	鋼	材	部番	名称	買数	材質	摘要(仕様)	
作成年月日	50.9.19	年月日	51.2.4	連絡番号	ISニユ-ス	変更内容	年月日	連絡番号	変更内容
作成	51.3.27	52.2.7			スパスベリ面削除 寸法(F形L)変更 寸法公差				
尺度	mm	単位							

EYE 岩崎電気株式会社

承認



照査



作成

