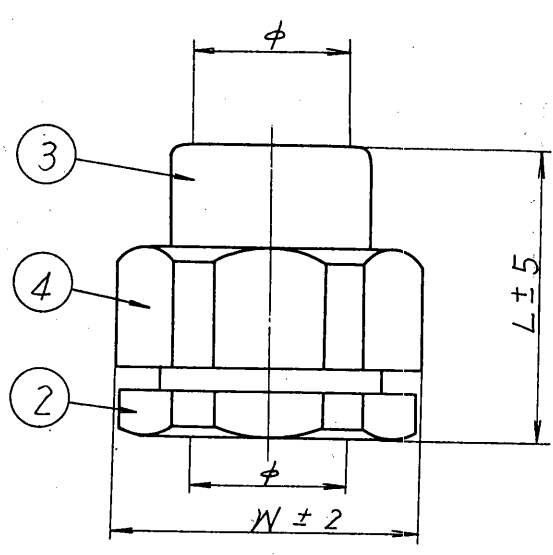
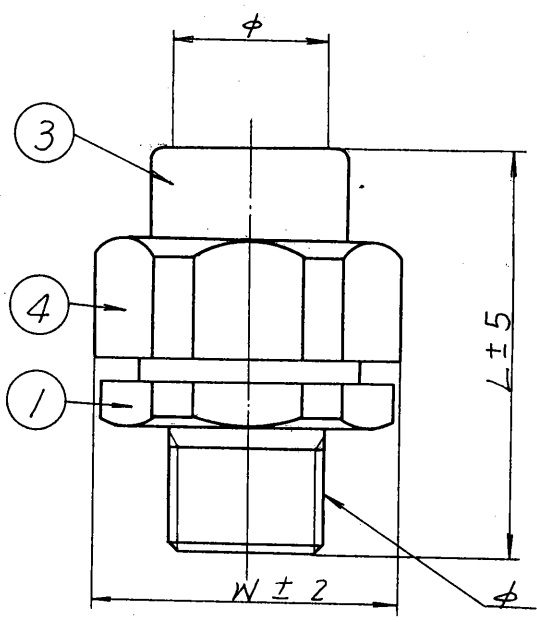
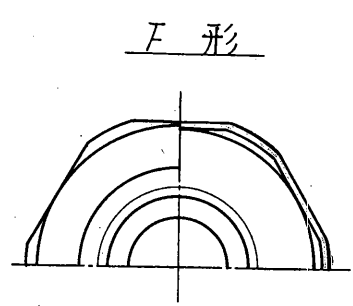
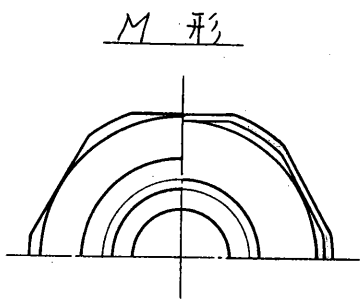


1	11	21
2	12	22
3	13	23
4	14	24
5	15	25
6	16	26
7	17	27
8	18	28
9	19	29
10	20	30

IS 耐圧防爆形工ニオソ

E416476A G087
-05



M 形					F 形				
数量	形 式	適合電線管 (ハブ寸法)φ	L	W	数量	形 式	適合電線管 (ハブ寸法)φ	L	W
	EXU16M	16 (PF 1/2)	49	37		EXU16F	16 (PF 1/2)	35	37
	EXU22M	22 (PF 3/4)	49	43		EXU22F	22 (PF 3/4)	35	43
	EXU28M	28 (PF 1)	59	53		EXU28F	28 (PF 1)	43	53
防爆構造記号		d2G4 仕上			有色7ロメートルキ				

承認

岡本

照査

清水

作成

高橋

4	締付金具	鋼	材
3	固定金具C	鋼	材
2	固定金具B	鋼	材
1	固定金具A	鋼	材
部番	名 称	員数	材 質 摘要(仕様)

作成年月日	図 面 来 歴	年月日	連絡番号	変更内容	年月日	連絡番号	変更内容
53. 6. 22		---	---	---	---	---	---
尺 度	mm						
単 位	mm						