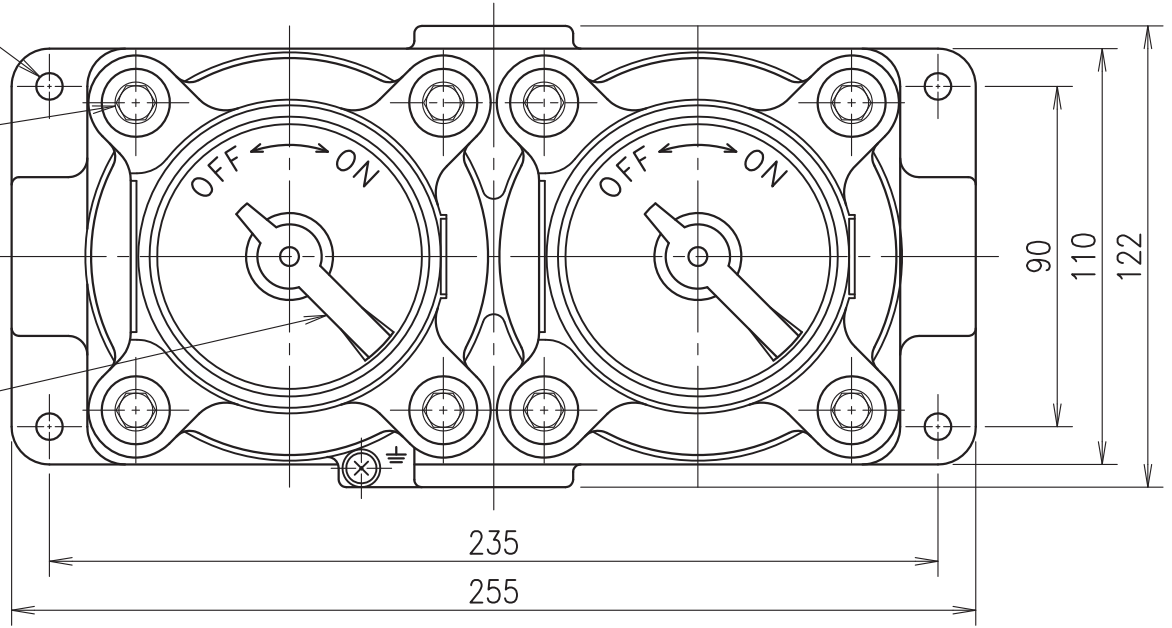


屋内外用

4-φ7 穴  
(取付用)

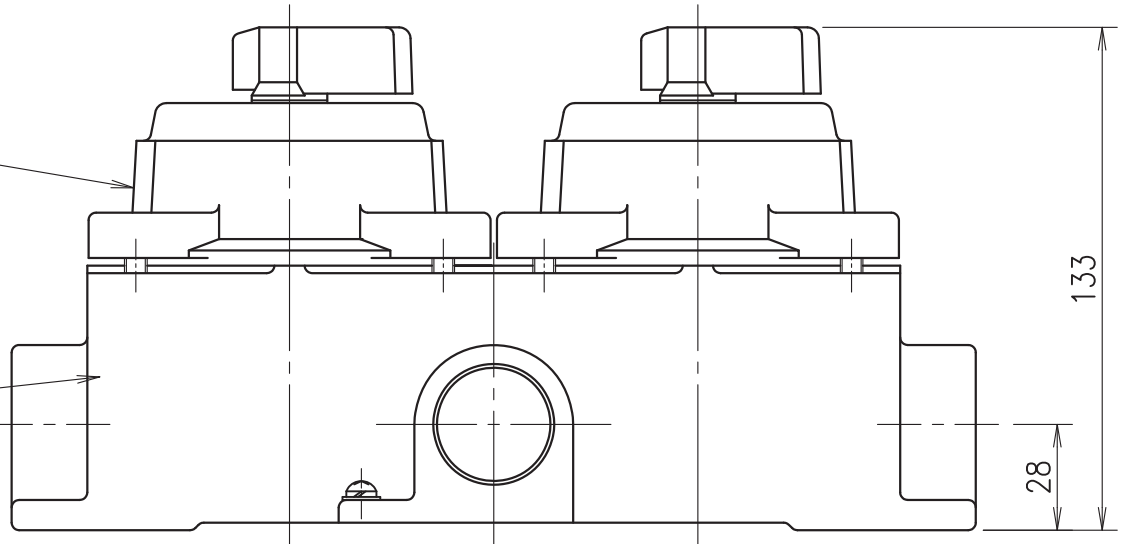
4

3



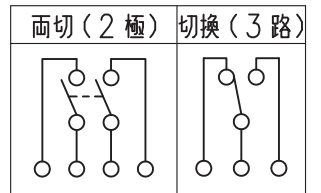
1

2






結線図

定 格	回 路	ハブ方出	セット形式	本体形式	端子箱形式
250V 20A	両切 (2極)	16 二方出	EXSTK2224	EXSTK22-0 × 2	EXHB224
		22 二方出	EXSTK2225		EXHB225
	切 換 (3路)	16 二方出	EXSTK2234	EXSTK23-0 × 2	EXHB224
		22 二方出	EXSTK2235		EXHB225
防 爆 構 造 記 号		d2G4	仕 上	メラミン焼付塗装	オリーブグリーン (近似マンセル7.5Y6/2)



注) 1. 切換(3路)の場合、ON、OFF の表示はありません。  
2. 一方出をご希望の場合は付属のプラグをご使用ください。

160907  
090212

  	6					品 名	耐圧防爆用タンブラスイッチ 2 連				
	5							EXSTK2224	EXSTK2225	EXSTK2234	EXSTK2235
	4	カバー締付ボルト	ステンレス	8	M6×20(六角ボルト)	質 量	5.2kg	単 位	mm	尺 度	1:2
	3	ハンドル	フェノール樹脂	2							
	2	端子箱	ねずみ鉄	1		図 番	EIS003167-1				
	1	本体カバー	アルミダイカスト	2							
	部番	部 品 名	材 質・材 厚	数	備 考						

岩崎電気株式会社

CAD 技No2208