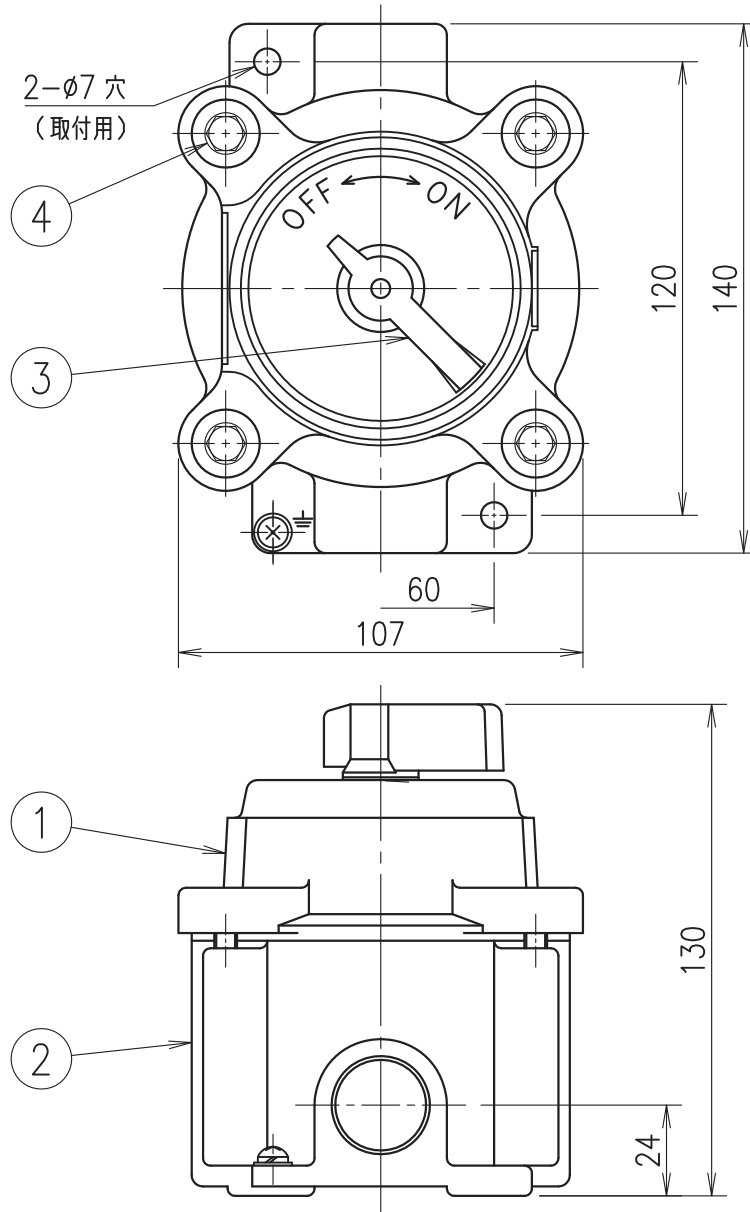
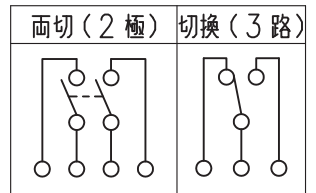


屋内外用



結線図



定 格	回 路	ハブ方出	セット形式	本体形式	端子箱形式
250V 20A	両切 (2極)	16 二方出	EXSTK1224	EXSTK22-0	EXHB104
		22 二方出	EXSTK1225		EXHB105
	切 換 (3路)	16 二方出	EXSTK1234	EXSTK23-0	EXHB104
		22 二方出	EXSTK1235		EXHB105
防 爆 構 造 記 号		d2G4	仕 上	メラミン焼付塗装	オリブグリーン (近似マンセル7.5Y6/2)

- 注) 1. 切換(3路)の場合、ON、OFF の表示はありません。
 2. 製品は本体と端子箱をセットにしていますが、製品形式は本体形式のみを表示しています。
 3. 一方出をご希望の場合は付属のプラグをご使用ください。

160907
031202

部番	部 品 名	材質・材厚	数	備 考	品 名	質量	単位	尺度	1:2
6					耐圧防爆用タンブラスイッチ 単連				
5						EXSTK1224 EXSTK1225 EXSTK1234 EXSTK1235			
4	カバー締付ボルト	ステンレス	4	M6×20(六角ボルト)		2.2kg	mm		
3	ハンドル	フェノール樹脂	1						
2	端子箱	ねずみ铸铁	1						
1	本体カバー	アルミダイカスト	1						
					図番	EIS003166-1			

岩崎電気株式会社

CAD 技No2208